

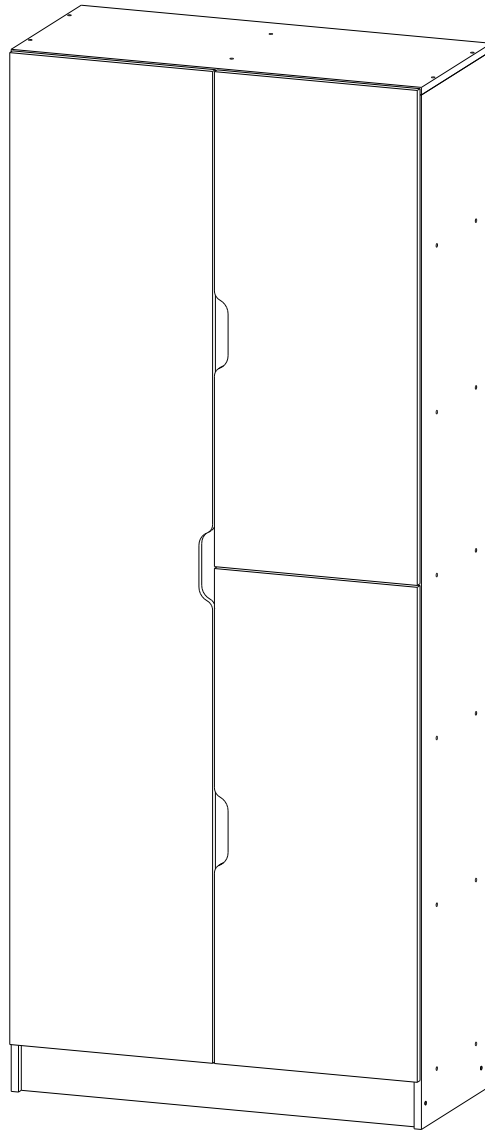
# Паспорт изделия

Инструкция по сборке и эксплуатации

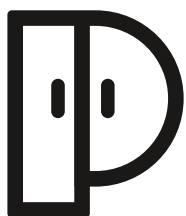
Мебель для детской комнаты Юниор 15

Шкаф №1

Габаритные размеры 2200x900x400



Российская Федерация, 440004, Пензенская обл.,  
г. Пенза, ул. Рябова, д. 7



**РЕГИОН 058**

ОГРНИП 316583500087032



(8412)45-28-43, 45-28-44

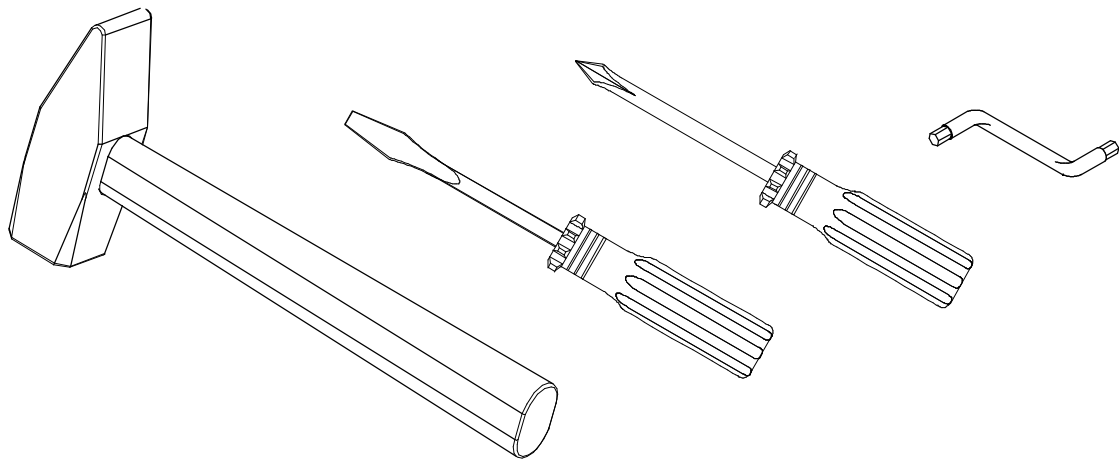


Регион058.РФ

## Таблица комплектации изделия

Упаковка	Наименование детали	Размер детали	Кол-во	№
Упаковка 1	Боковина	2184x400	2	1
	Перегородка	1376x400	1	3
	Перегородка	330x400	1	4
Упаковка 2	Крыша	900x400	1	2
	Вязка	352x400	3	7
	Вязка	868x400	2	5
	Вязка	868x400	1	6
	Перегородка	330x400	1	3
	Цоколь	100x868	2	8
	Профиль соединительный	896	4	
Упаковка 3	Фасад	2094x445	1	9
	Фасад	1045x445	2	10
	Задняя стенка ЛДВП	418x896	5	11
Упаковка 4	Фурнитура			

# Инструмент для сборки изделия

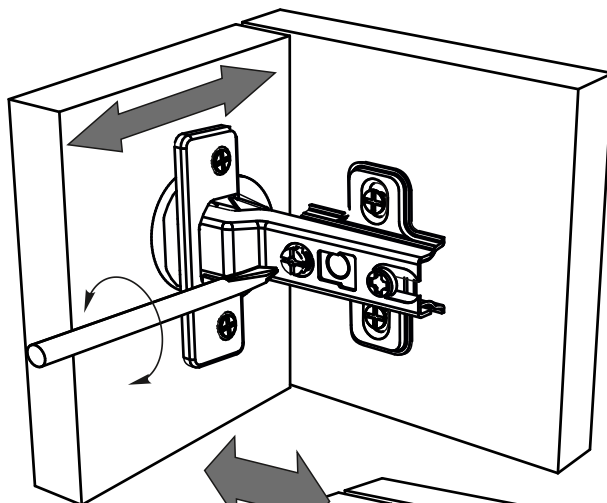


## Таблицы комплектации фурнитурой

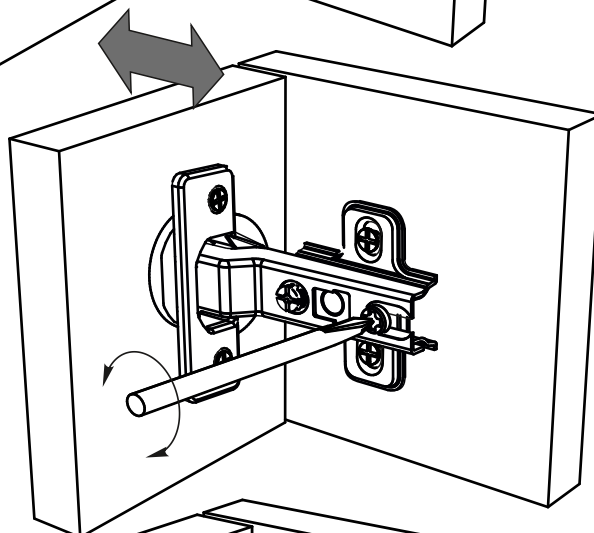
Евровинт  46 шт.	Евроключ  1 шт.	Заглушка  44 шт.	Шуруп 4x16  30 гр.	Пятка  4 шт .	Гвозди  80 гр.
Проф.соед.  4 шт.	Штанга выдвижная  1 шт.	Петля  10 шт.			

## Регулирование зазоров и положения дверей

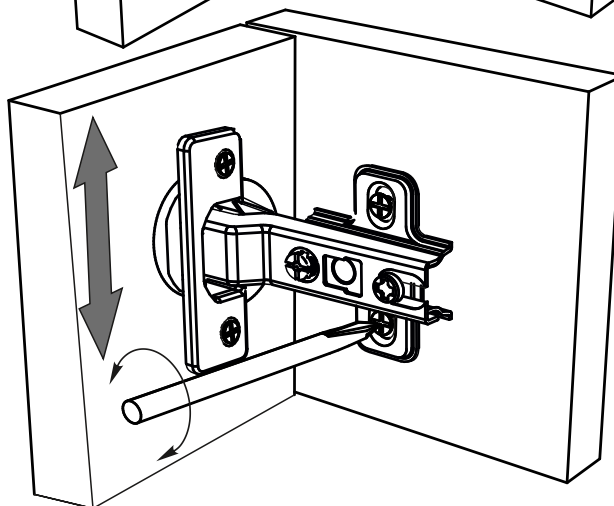
регулирование  
по ширине



регулирование  
по глубине

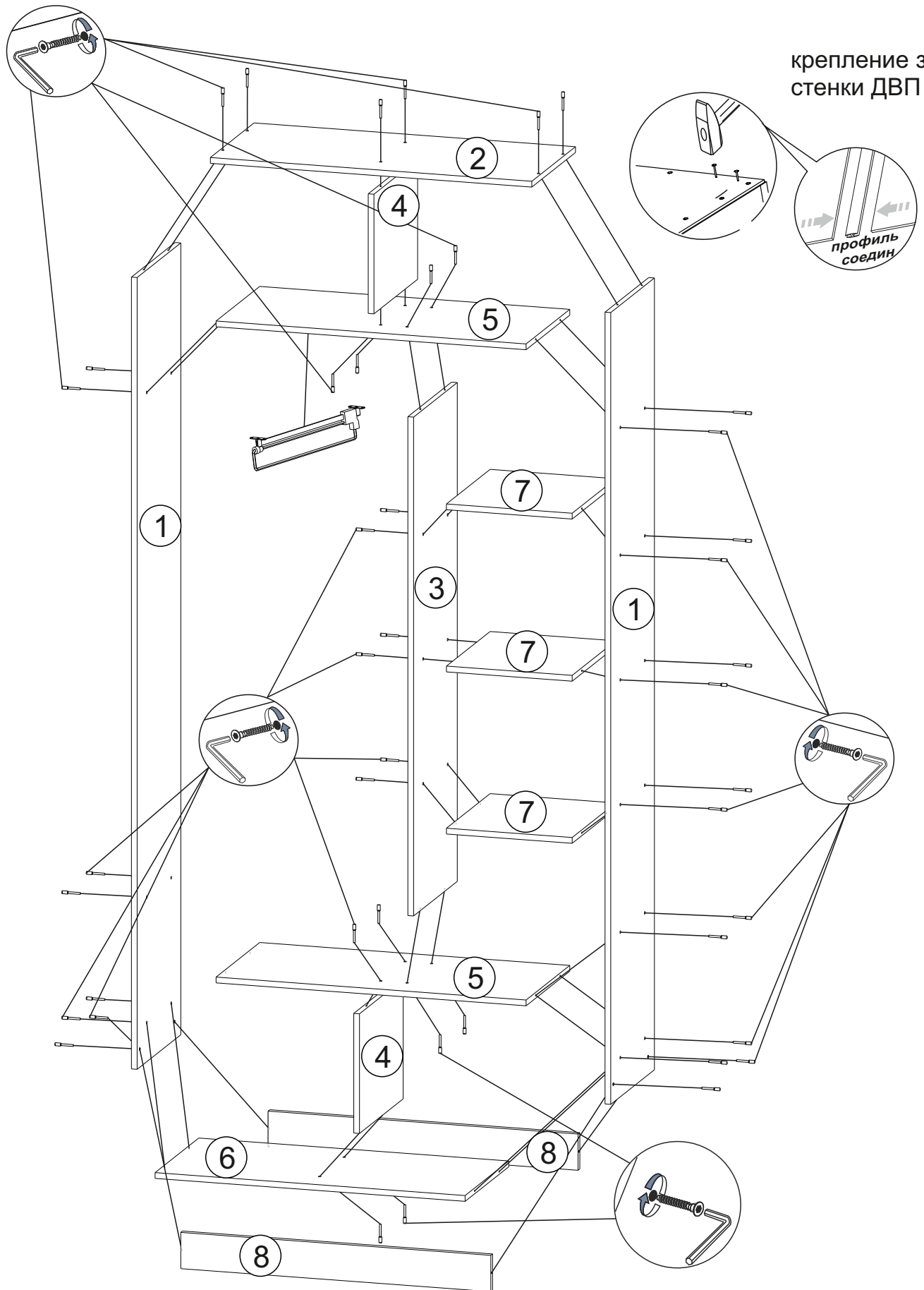


регулирование  
по высоте

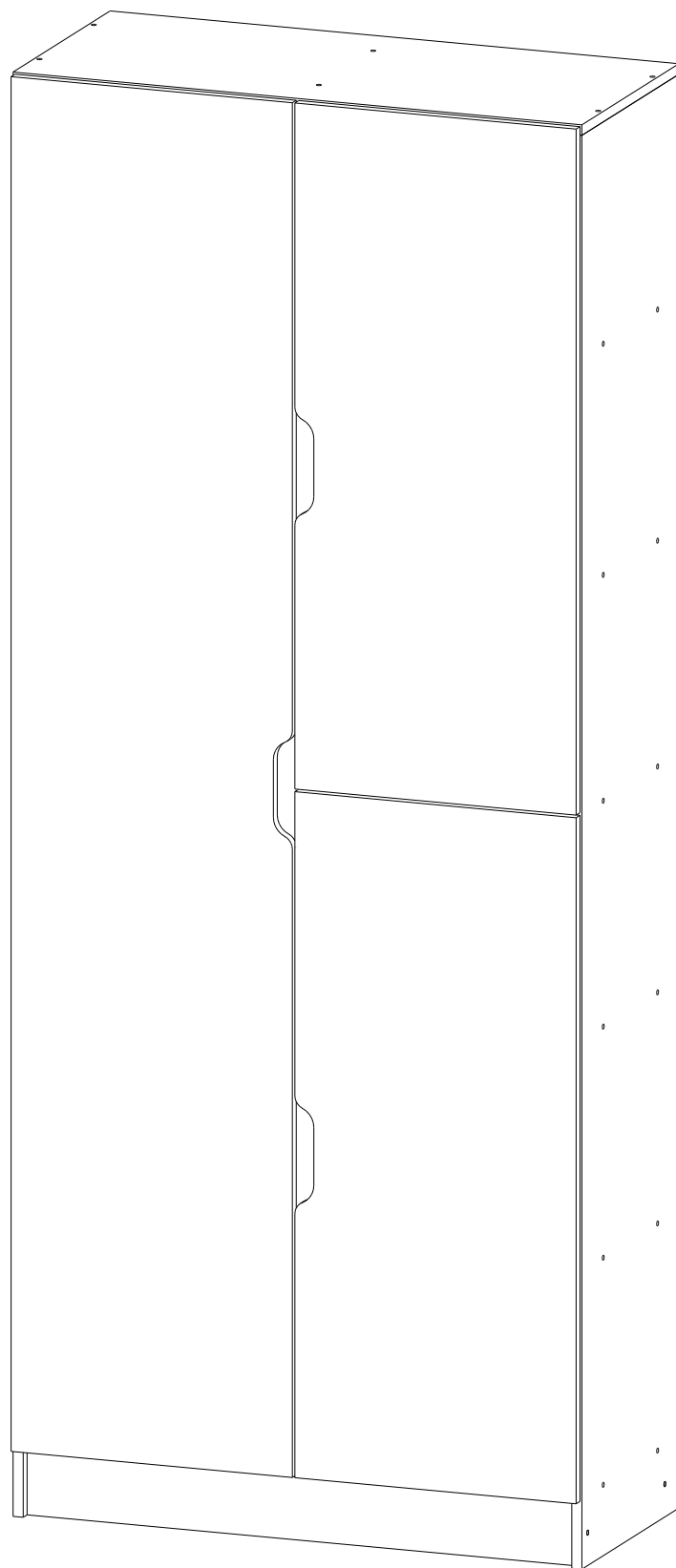


# Схема сборки Шкафа №1

крепление задней  
стенки ДВП



- 1.) К боковинам 1 набить подпятники с помощью гвоздей.
- 2.) К боковинам 1 закрепить вязку 6 и цоколи 8 с помощью евровинтов.
- 3.) Перегородку 4 закрепить евровинтами к вязке 6.
- 4.) Вязку 5 скрепить евровинтами к боковинам 1 и перегородкой 4.
- 5.) Перегородку 3 скрепить евровинтами между вязок 5.
- 6.) Вязки 7 закрепить евровинтами к боковине 1 и перегородке 3.
- 7.) Перегородку 4 закрепить евровинтами к вязке 5, крышку 2 с помощью евровинтов закрепить к боковинам 1 и вязке 4.
- 8.) **Выверить диагональ** и набить заднюю стенку ЛДВП 11 к боковинам 1.
- 9.) Закрепить выдвижную штангу к вязке 5 с помощью шурупов 4x16



9.) Навесить фасады

## Инструкция по уходу за мебелью и правила эксплуатации

Для поддержания надлежащего внешнего вида и долговечности мебели рекомендуется соблюдать следующие общие правила.

1. Мебель должна эксплуатироваться в сухих и теплых помещениях, имеющих отопление и вентиляцию при температуре воздуха не ниже +10°C и не выше +40°, относительной влажности 65-85%.
2. Расположение мебели ближе одного метра от отопительных приборов и других источников тепла, а также под прямыми солнечными лучами, вызывает ускоренное старение покрытия и деформацию мебельных щитов.
3. Поверхность деталей мебели следует оберегать от попадания влаги во избежание разбухания каркасов, фасадов и столешницы, отклеивания кромок на боковых поверхностях.
4. Следует оберегать поверхность мебели и ее конструктивные элементы от механических повреждений, которые могут быть вызваны воздействием твердых предметов, абразивных порошков, а также чрезмерными физическими нагрузками.
5. Изделия мебели необходимо устанавливать на ровные поверхности.
6. Рекомендуется для чистки преимущественно пользоваться мягкой тканью или замшей, смоченной и хорошо отжатой перед использованием. Всегда тщательно высушивайте (протирайте сухой тканью) смоченные участки по окончании чистки. Не следует использовать средства, обладающие абразивными свойствами, а также губки с покрытием из металлического волокнообразного или стружечного материала при чистке.
7. В процессе эксплуатации мебели возможно ослабление крепежной фурнитуры, необходимо осуществлять «затяжку» всех изделий металлофурнитуры, осуществляющих крепеж и регулировку узлов, обеспечивающих открывание и трансформацию подвижных элементов.

### Общие технические указания по сборке.

Для удобства транспортировки и предохранения от повреждений, мебель поставляется в разобранном виде в индивидуальной упаковке. Вы можете собрать ее самостоятельно, либо воспользоваться услугами квалифицированных сборщиков. Не приступайте к сборке, не ознакомившись с инструкцией!

Проверить комплектность каждой упаковки, согласно комплекточной ведомости. **При обнаружении дефектов или не комплектности к сборке не приступать. Обратитесь к продавцу.** ВНИМАНИЕ! Не рекомендуется одновременно вынимать детали из всех упаковок во избежание их смешивания (можете перепутать детали). Проверить наличие фурнитуры.

Во избежание перекосов и повреждений, а также загрязнения мебели, сборку производить на ровном полу, покрытом тканью или бумагой. Необходимо соблюдать осторожность, чтобы не повредить поверхность деталей. В сборке сложных и больших изделий желательно участие двух человек. Перед началом сборки необходимо определить расположение деталей в изделии в соответствии со схемами сборки и инструкцией.

Производитель оставляет за собой право вносить незначительные изменения в конструкцию, не изменяющую внешний вид и дизайн изделия без предварительного уведомления.

Поставщик гарантирует соответствие товаров требованиям ГОСТа 16371-93 при соблюдении условий транспортировки, хранения, сборки (для мебели поставляемой в разобранном виде), эксплуатации. Гарантийный срок эксплуатации мебели: детской и для общественных помещений – 18 месяцев, бытовой – 24 месяца. Гарантийный срок при розничной продаже через торговую сеть исчисляются со дня продажи мебели, но в пределах 30 месяцев со дня её изготовления. Срок эксплуатации 10 лет.



Регион 058  
г.Пенза, ул.Рябова, д.7,  
Тел.: (8412)45-28-43,45-28-44



отрезать  
и приклеить

Юниор 15 - Шкаф №1

Упаковал(а)  
М.П.

Соответствует  
ГОСТ 16371-93  
ТР ТС 025/2012  
TC N RU Д-RU.ПФ02.В.01680

Дата изготовления: 20 \_\_\_\_ год  
Гарантийный срок эксплуатации 24 мес.  
Срок службы изделия 10 лет  
Материал: ЛДСП