

Мебельная компания «МиФ»

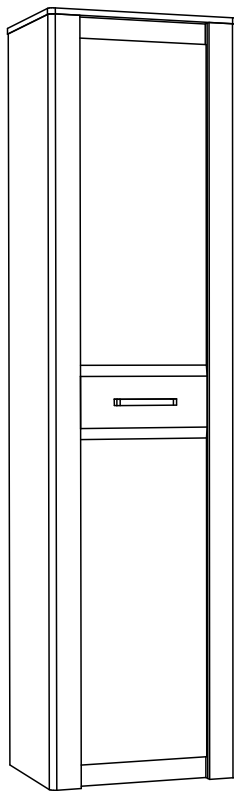
Паспорт изделия

Инструкция по сборке и эксплуатации мебели

Модульная система для спальни «Терра»

Пенал

536x2093x438 (ШxВxГ)



Изделие производится в цвете:

Дуб сонома / Дуб сонома
Дуб сонома / Белый глянец



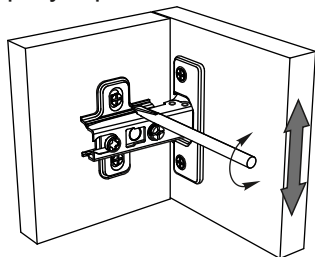
Россия, 440054, г. Пенза, ул. Аустрина, д. 139А
Телефон: (8412)20-20-37
E-mail: mif-penza@mail.ru
Сайт: www.mebelmif.ru

Комплектовочная ведомость на детали

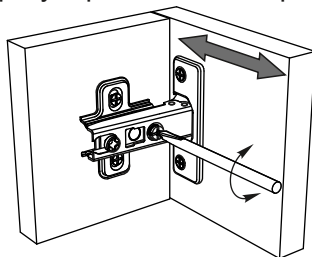
Упаковка №	Наименование	Цвет детали в комплектации:	Размеры, мм	Кол-во, шт.	№
		Дуб сонома / Белый глянец			
1	Задняя стенка (ЛДВП)	Белый	1618x263	2	1
1	Задняя стенка (ЛДВП)	Белый	393x530	1	2
2	Полка	Дуб сонома	500x390	3	3
1	Боковина	Дуб сонома	2075x416	1	4
1	Планка	Дуб сонома	2075x68	2	5
1	Боковина	Дуб сонома	2075x416	1	6
1	Планка	Дуб сонома	100x502	1	7
2	Вязка	Дуб сонома	502x400	2	8
2	Крышка	Дуб сонома	536x438	1	9
1	Планка	Дуб сонома	502x60	3	10
3	Створка МДФ	Дуб сонома / Белый глянец	878x360	1	11
4	Планка МДФ	Дуб сонома	2075x84	2	13
3	Створка МДФ	Дуб сонома / Белый глянец	878x360	1	12
3	Вставка МДФ 22	Дуб сонома	200x360	1	14
2	Штанга овал. металл.	-----	497 мм.	1	15
1	Брус соединительный	-----	1596 мм.	1	16
5	Фурнитура				

Регулирование зазоров и положения дверей с петлями

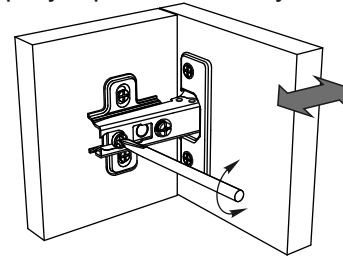
регулирование по высоте



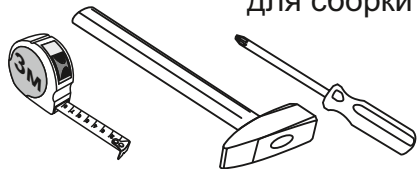
регулирование по ширине



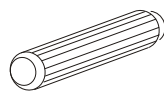
регулирование по глубине



необходимый инструмент
для сборки

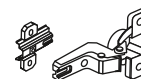


Шкант



4 шт

Петля
180°



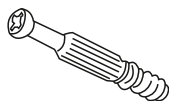
4 шт

Полко-
держатель



12 шт

Шток эксцентриковой
стяжки



30 шт

Гвоздь 1,6x25



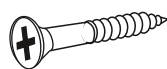
50 шт

Шуруп 4x16



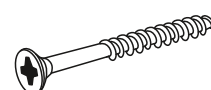
20 шт

Шуруп 4x30



8 шт

Шуруп 4x45



2 шт

Ключ для
евровинта



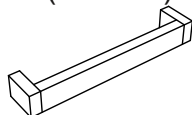
1 шт

Эксцентриковая
стяжка



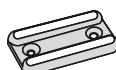
38 шт

Ручка С-18
(192 мм)



1 шт

Подпятник



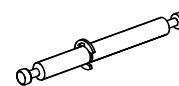
4 шт

Штанго-
держатель



2 шт

Шток двойной



4 шт

Заглушка для
эксцентрика



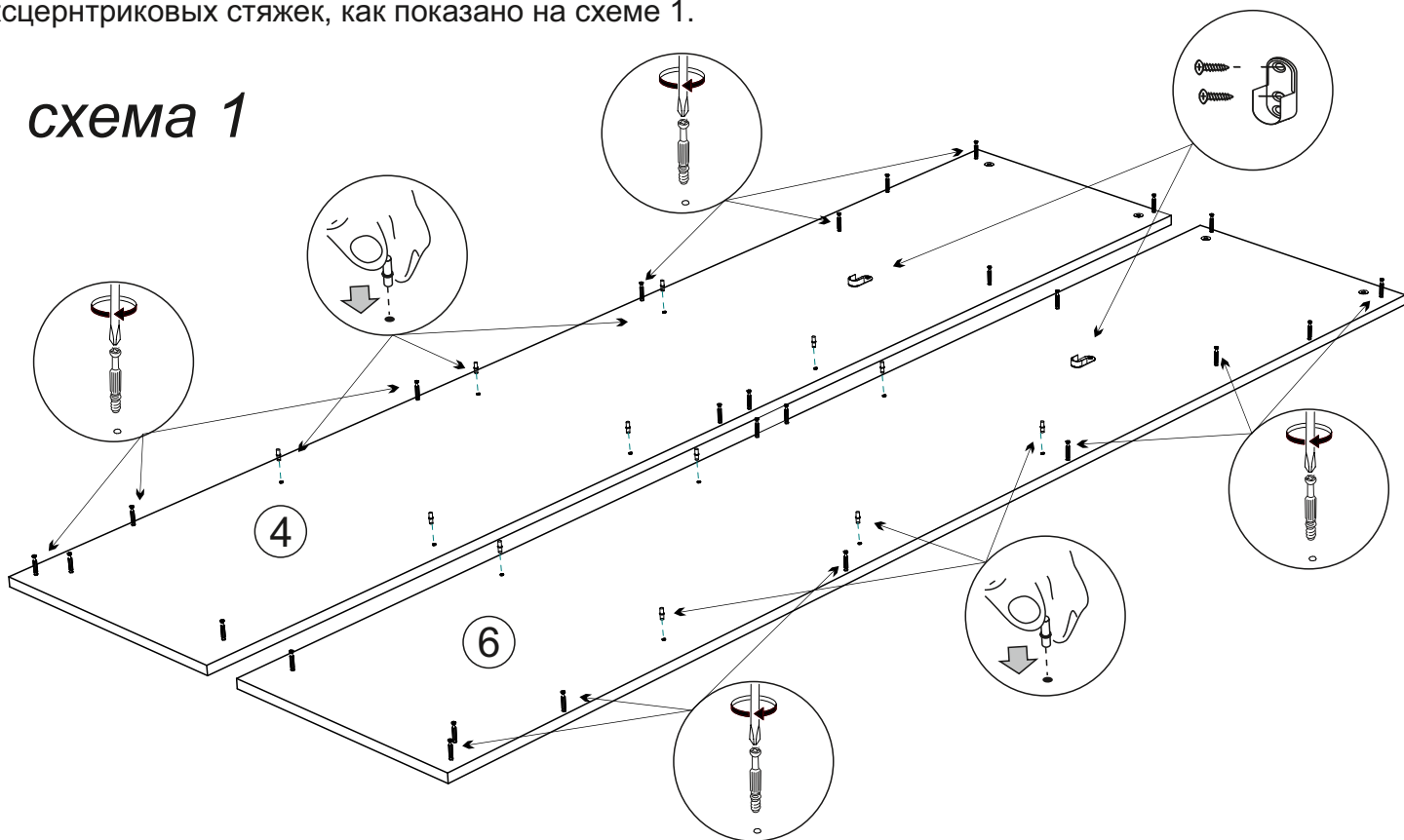
38 шт

Схема сборки модуля: Пенал «Терра»

1. Сборку необходимо производить вдвоем, на чистой, ровной поверхности. Предварительно, перед сборкой, определить место установки изделия, вскрыть пакеты и согласно схеме сборки прикрепить необходимую фурнитуру по наколкам и отверстиям. После этого можно приступать к сборке согласно схеме.

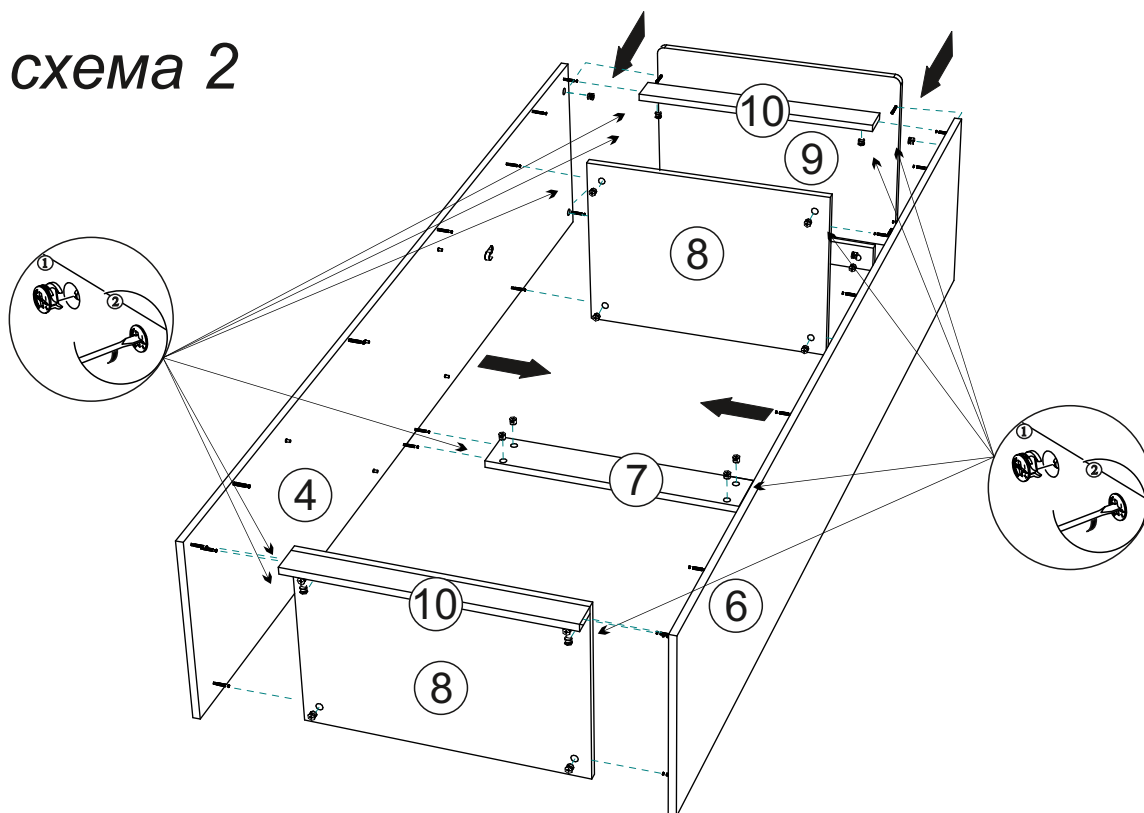
2. Сборка производится горизонтально, тыльной стороной вниз. На боковинах №4 и №6 установите полкодержатели, закрепите штангодержатели с помощью шурупов 4x16, вкрутите штока эксцентриковых стяжек, как показано на схеме 1.

схема 1



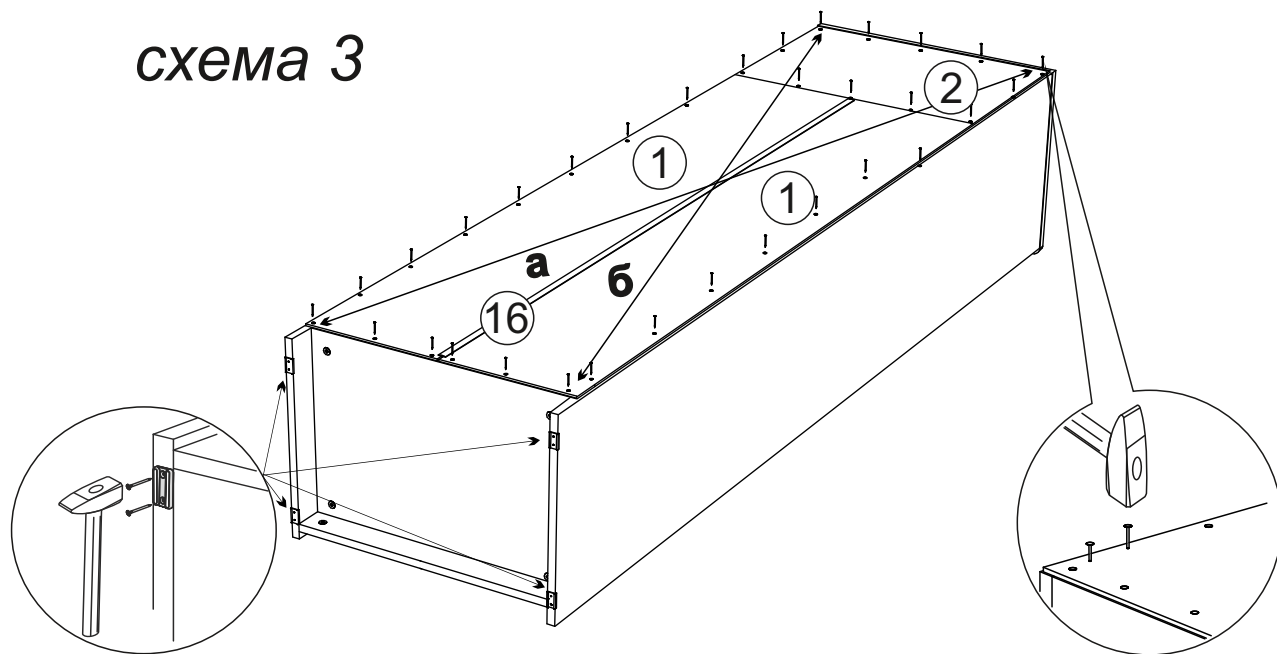
3. Соберите корпус шкафа. Для этого соберите между собой боковины №4 и №6, вязки №8 и планки №7 и №10 при помощи эксцентриковых стяжек, как показано на схеме 2.

схема 2



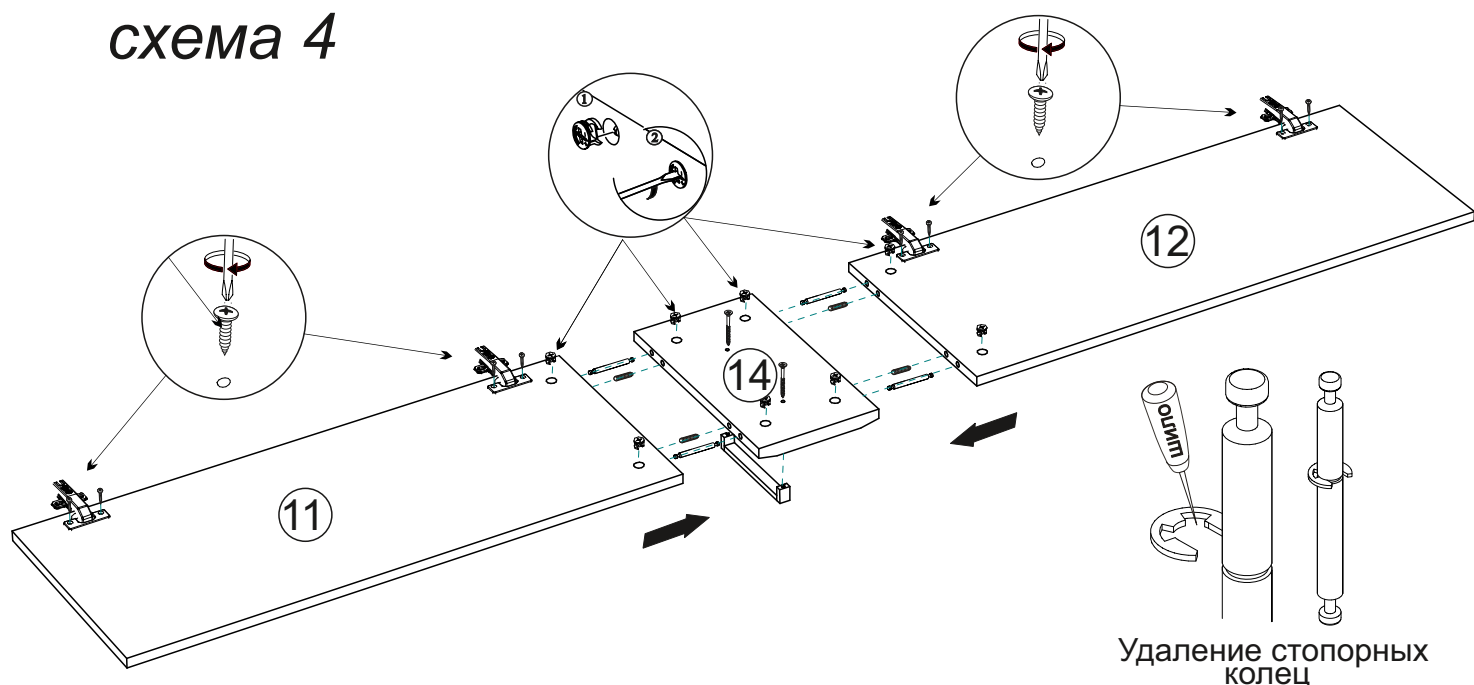
4. Чтобы установить задние стенки (деталь №1 и №2), необходимо собранную конструкцию перевернуть лицевой стороной вниз. Замерить, с помощью рулетки, и уровнять диагонали ($a=b$). Наложить задние стенки, предварительно соединив их профилем для ДВП №18 и аккуратно, не нарушая диагоналей, прибить ЛДВП гвоздями, с шагом 130-150 мм, затем также гвоздями прибить подпятники на боковины и планки, (схема 3).

схема 3

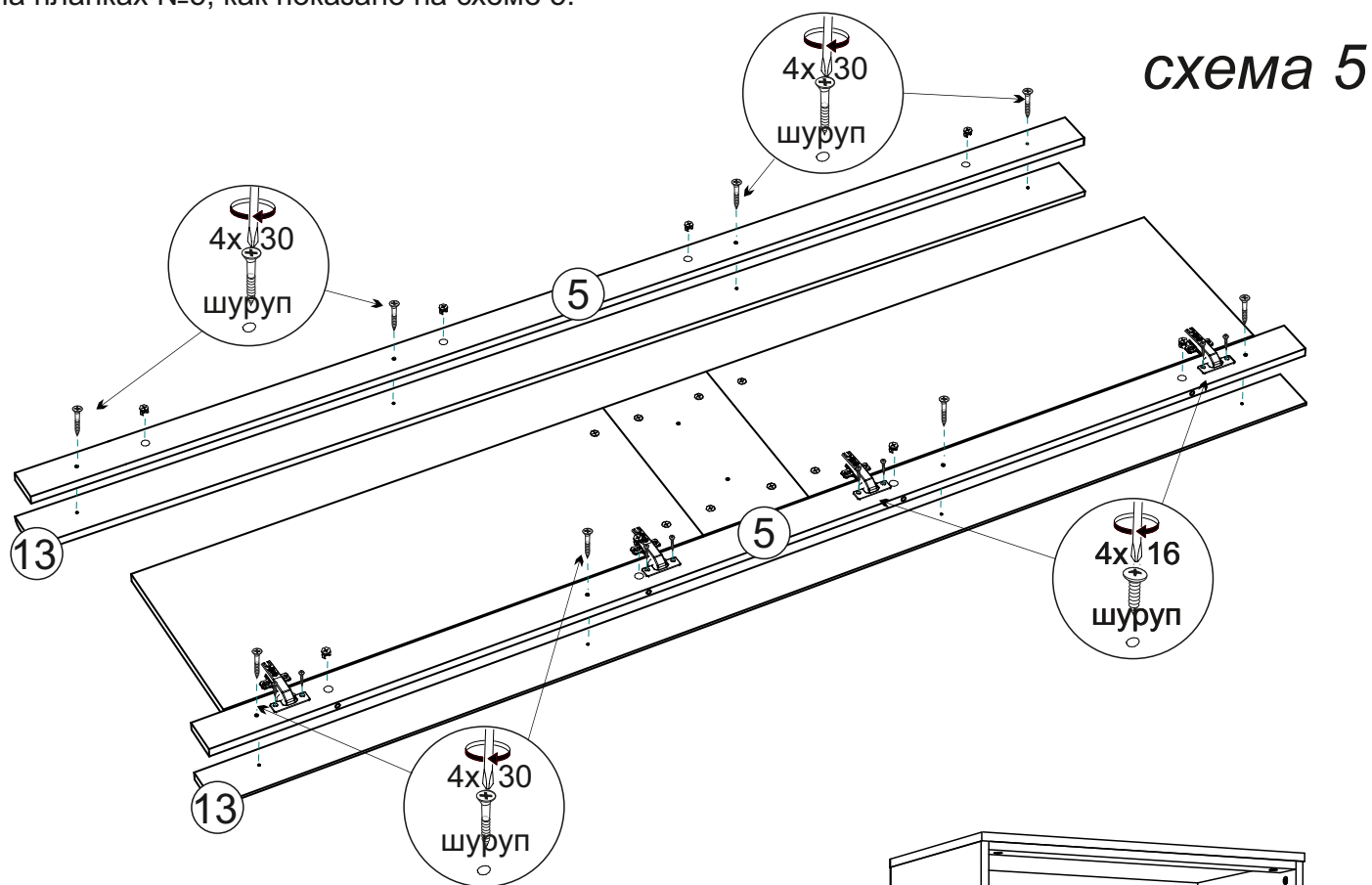


5. Соберите створки. Для этого снимите стопорные кольца с дюбелей. Вставьте их и шканты в отверстия на створках №11 и №12 и вставку №14, соедините детали и затяните эксцентриковые стяжки. Установите петли при помощи шурупов 4x16 и прикрутите ручку при помощи шурупов 4x45, как показано на схеме 4.

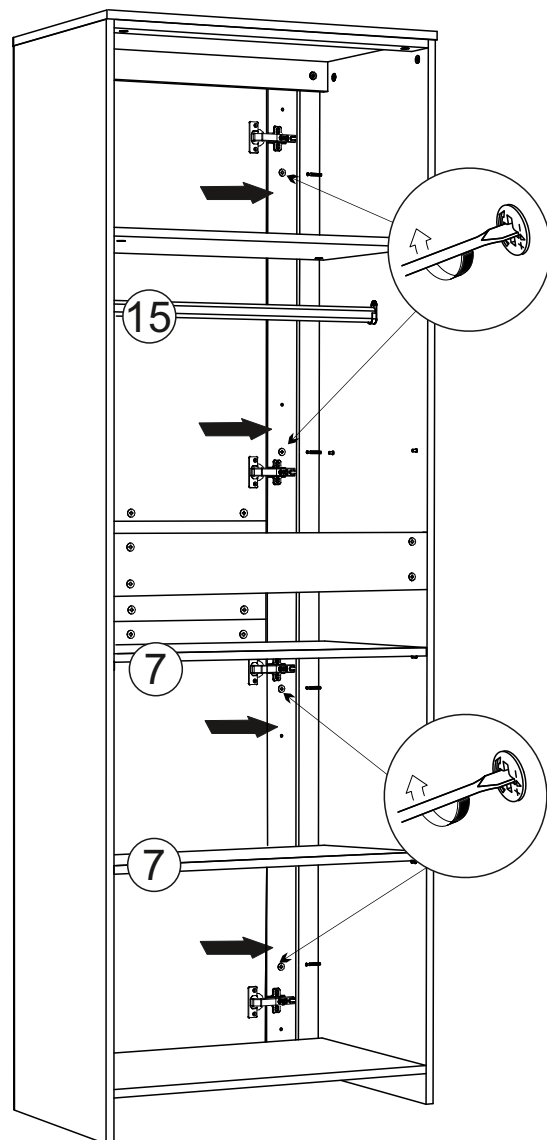
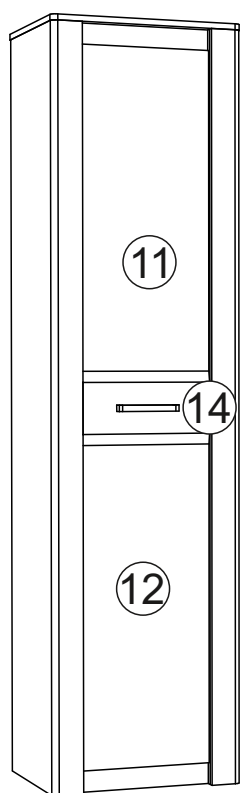
схема 4



6. Приверните шурупами 4x30 планки №5 к планкам МДФ №13 по наметкам. Затем соедините планку №5 с собранными створками петлями. Вставьте эксцентрики в соответствующие отверстия на планках №5, как показано на схеме 5.



7. Установите собранные створки с планками на боковины шкафа, вставив заранее ввернутые в бока штока эксцентрики в соответствующие отверстия на планках №5 а затем затянув эксцентриковые стяжки. Установите полки №7 или штангу №15, как показано на схеме 6.



Инструкция по уходу за мебелью и правила эксплуатации

Для поддержания надлежащего внешнего вида и увеличение срока эксплуатации рекомендуется соблюдать следующие общие правила:

1. Мебель должна эксплуатироваться в сухих и теплых помещениях, имеющих отопление и вентиляцию при температуре воздуха не ниже +1° и не выше +40°, относительной влажности 65-85%.
2. Расположение мебели ближе одного метра от отопительных приборов и других источников тепла, а также под прямыми солнечными лучами, вызывает ускоренное старение покрытия и деформацию мебельных щитов.
3. Поверхность деталей мебели следует оберегать от попадания влаги во избежание разбухания каркасов, фасадов и столешницы, отклеивания кромок на боковых поверхностях.
4. Следует оберегать поверхность мебели и ее конструктивные элементы от механических повреждений, которые могут быть вызваны воздействием твердых предметов, абразивных порошков, а также чрезмерными физическими нагрузками.
5. Изделия мебели необходимо устанавливать на ровные поверхности.
6. Рекомендуется для чистки преимущественно пользоваться мягкой тканью или замшей, смоченной и хорошо отжатой перед использованием. Всегда тщательно высушивайте (протирайте сухой тканью) смоченные участки по окончании чистки. Не следует использовать средства, обладающие абразивными свойствами, а также губки с покрытием из металлического волокнообразного или стружечного материала при чистке.
7. В процессе эксплуатации мебели возможно ослабление крепежной фурнитуры, необходимо осуществлять «затяжку» всех изделий металлофурнитуры, осуществляющих крепеж и регулировку узлов, обеспечивающих открывание и трансформацию подвижных элементов.

Общие технические указания по сборке.

Для удобства транспортировки и предохранения от повреждений, мебель поставляется в разобранном виде в индивидуальной упаковке. Вы можете собрать ее самостоятельно, либо воспользоваться услугами квалифицированных сборщиков. Не приступайте к сборке, не ознакомившись с инструкцией!

Проверить комплектность каждой упаковки, согласно комплектовочной ведомости. **При обнаружении дефектов или не комплектности к сборке не приступать. Обратитесь к продавцу.** ВНИМАНИЕ! Не рекомендуется одновременно вынимать детали из всех упаковок во избежание их смешивания (можете перепутать детали). Проверить наличие фурнитуры.

Во избежание перекосов и повреждений, а также загрязнения мебели, сборку производить на ровном полу, покрытом тканью или бумагой. Необходимо соблюдать осторожность, чтобы не повредить поверхность деталей. В сборке сложных и больших изделий желательно участие двух человек. Перед началом сборки необходимо определить расположение деталей в изделии в соответствии со схемами сборки и инструкцией.

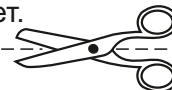
Производитель оставляет за собой право вносить незначительные изменения в конструкцию, не изменяющую внешний вид и дизайн изделия без предварительного уведомления.

Поставщик гарантирует соответствие товаров требованиям ГОСТа 16371-14 при соблюдении условий транспортировки, хранения, сборки (для мебели поставляемой в разобранном виде), эксплуатации.

Гарантийный срок эксплуатации мебели: детской и для общественных помещений - 18 месяцев, бытовой – 24 месяца. Гарантийный срок при розничной продаже через торговую сеть исчисляются со дня продажи мебели, но в пределах 30 месяцев со дня ее изготовления. Срок эксплуатации 10 лет.



Россия, 440054, г.Пенза,
ул. Аустрина, д. 139А
Телефон: +7(8412)20-20-37
E-mail: mif-penza@mail.ru
<http://mebelmif.ru>



отрезать и
приклеить

Набор мебели для спальни «Терра»
Пенал

Соответствует
ГОСТ 16371-93
ТР ТС 025/2012
TC RU C-RU.AИ24.B.01044.

Дата изготовления: 20____ год
Гарантийный срок эксплуатации 24 мес.
Срок службы изделия 10 лет.
Материал: ЛДСП / МДФ