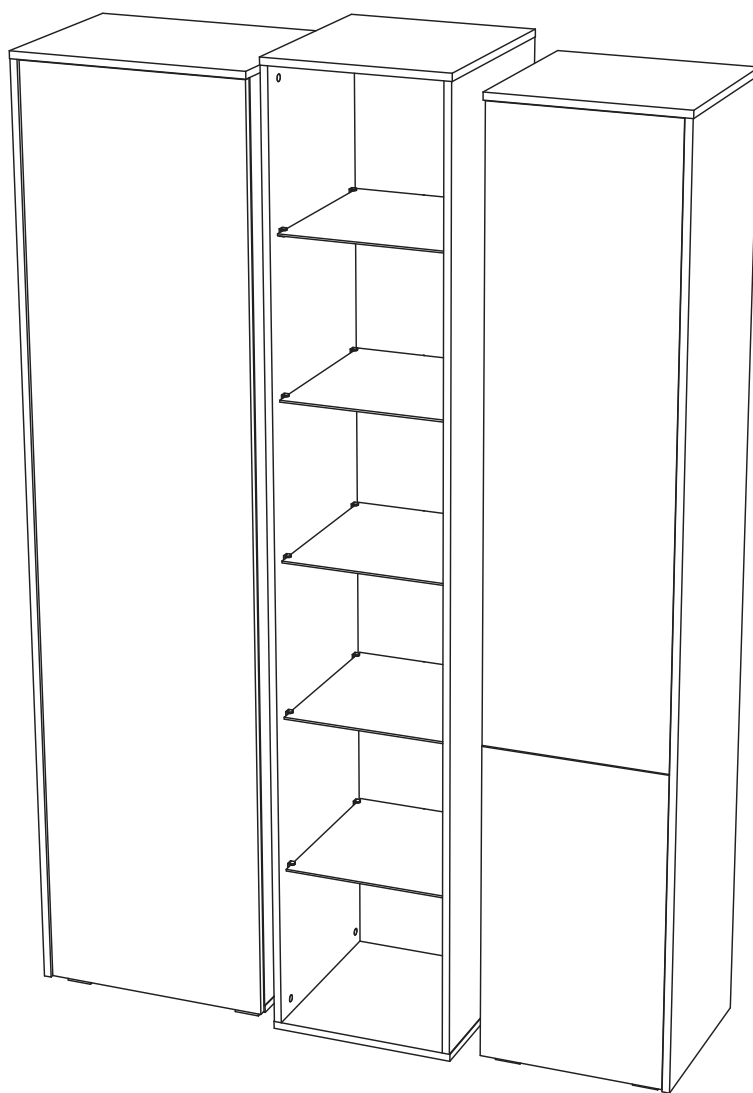


Мебельная компания «МИФ»  
Паспорт изделия  
Инструкция по сборке и эксплуатации мебели  
**Модульная система «Алтея»**  
**Шкаф**  
1346x2114x454 (ШxВxГ)



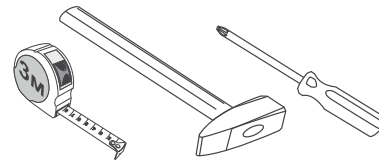
Россия, Пензенская область,  
г. Пенза, ул. Аустрина, 139а  
Телефон: (8412) 20-20-37 (многоканальный)  
(8412) 20-20-34, 20-20-35, 90-90-44  
Электронная почта: [mif-penza@mail.ru](mailto:mif-penza@mail.ru)  
Сайт: [www.mebelmif.ru](http://www.mebelmif.ru)

## Комплектовочная ведомость на детали

	Наименование	Размер(мм)		Кол-во шт.	№ по схеме
		Длина	Ширина		
Упаковка №1	Боковина левая	2038	415	1	1
	Боковина правая	2022	394	1	2
	Крышка	522	415	1	3
	Крышка	505	394	1	4
	Вязка	488	379	1	5
	Фасад	2034	500	1	6
	Боковина	2062	454	1	8
	Крышка	454	402	1	9
	Задняя стенка	2061	367	1	10
	Боковина левая	2022	394	1	11
	Боковина правая	2038	415	1	12
	Крышка	422	415	1	13
	Крышка	405	394	1	14
	Вязка	388	379	1	15
	Полка	386	360	4	16
	Фасад	1332	400	1	17
	Фасад	700	400	1	18
	Задняя стенка(ЛХДФ)	2034	500	1	7
	Задняя стенка(ЛХДФ)	2034	400	1	19
Упаковка №2	Стекло	400	360	5	21
Упаковка №3	Фурнитура			1	

Сборку рекомендуется производить с помощью специалиста, так как неправильная сборка может привести к нежелательным последствиям. Инструкция даст Вам необходимые рекомендации по сборке, порядка которого просим Вас придерживаться. Перед сборкой внимательно ознакомьтесь с инструкцией, проверьте комплектность фурнитуры и разберите ее по назначению.

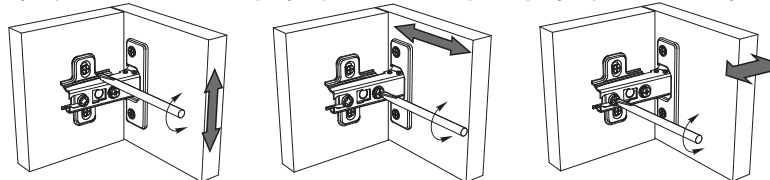
### необходимый инструмент для сборки



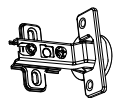
\*также необходим инструмент для сверления отверстий диаметром 5-6мм.

### Регулирование зазоров и положения дверей с петлями

регулирование по высоте    регулирование по ширине    регулирование по глубине



#### Петля внутренняя



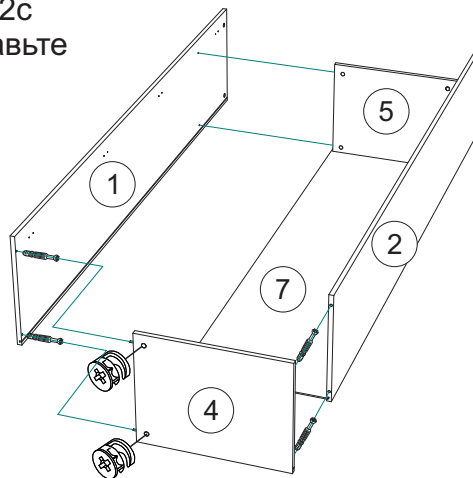
10шт

<p>Клипса светодиодная</p>  <p>5шт</p>	<p>Блок питания</p>  <p>1шт</p>	<p>Толкатель</p>  <p>3шт</p>	<p>Штанга выдвигная 320</p>  <p>1шт</p>	<p>Стяжка эксцентриковая</p>  <p>42к-кт</p>	<p>Заглушка эксцентрика серый</p>  <p>26шт</p>	<p>Заглушка эксцентрика ясень</p>  <p>8шт</p>
<p>Опора ОСК20</p>  <p>12шт</p>	<p>Разветвитель</p>  <p>1шт</p>	<p>Стеклодержатель</p>  <p>20шт</p>	<p>Соединитель Rv8</p>  <p>36шт</p>	<p>Полкодержатель</p>  <p>16шт</p>	<p>Шуруп 4x16</p>  <p>76шт</p>	<p>Шуруп 4x30</p>  <p>48шт</p>

# Схема сборки модуля Шкаф:

1. Сборку следует проводить вдвоём в сухом помещении на ровной поверхности. Перед сборкой определить место установки изделия, вскрыть все упаковки, закрепить необходимую фурнитуру по наметкам согласно инструкции. После этого можно приступать к дальнейшей сборке.

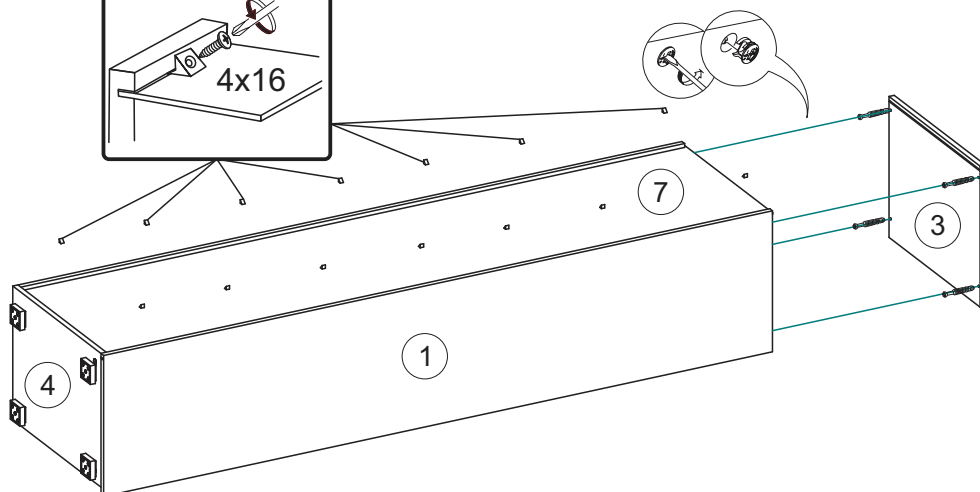
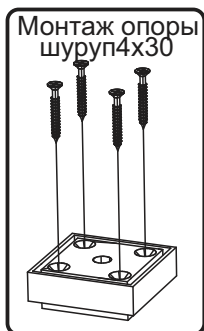
2. Начните сборку с левого модуля шкафа. Для этого соедините эксцентриковыми стяжками боковины №1, №2 с крышкой №4 и вязкой №5. В пазы боковин и крышки вставьте заднюю стенку №7.



3. С использованием эксцентриковых стяжек соедините крышку №3 с боковинами №1, №2.

Шурупами 4x30 прикрутите опоры к крышке №4.

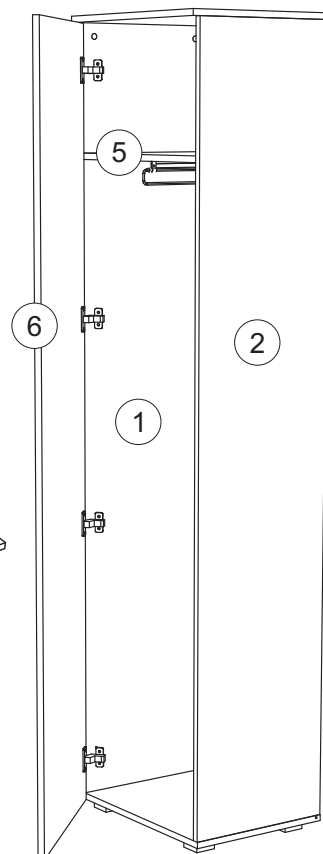
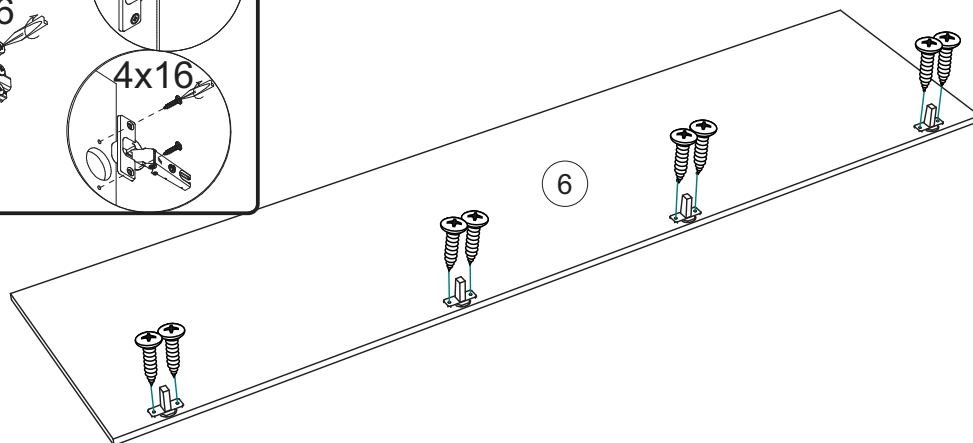
Уголками закрепите заднюю стенку №7.



4. Используя внутренние петли и шурупы 4x16 закрепите фасад №6 к боковине №1.

К вязке №5 прикрутите выдвижную штангу.

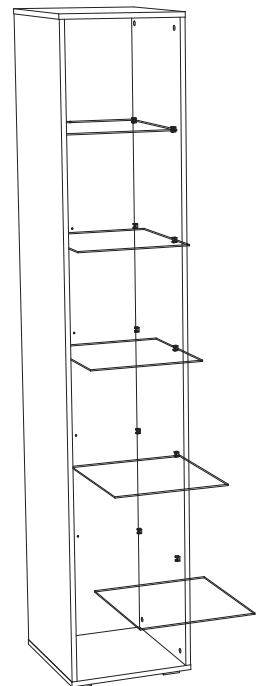
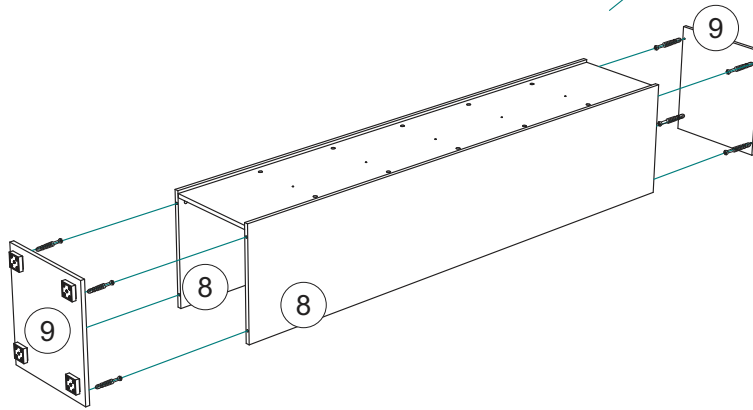
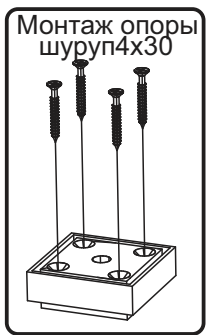
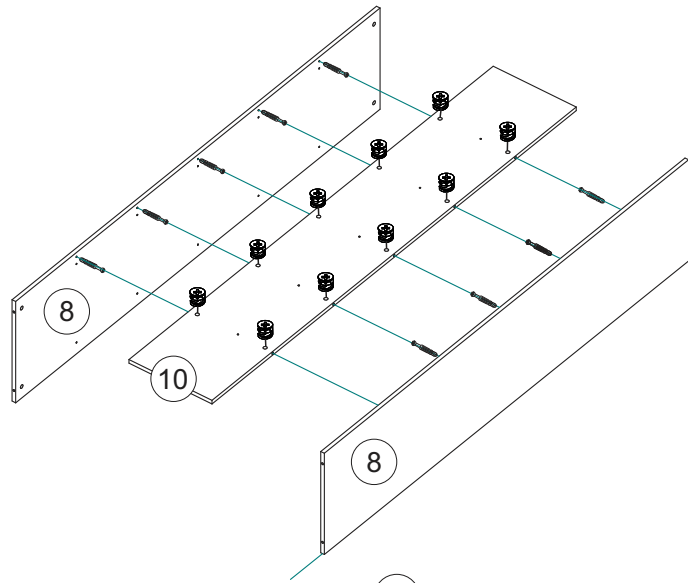
К боковине №2 прикрутите нажимной толкатель.



**6.** Затем соберите средний модуль шкафа. Для этого с использованием эксцентриковых стяжек соедините боковины №8 с задней стенкой №10.

После этими же эксцентриковыми стяжками соедините крышки №9 с боковинами №8.

Далее шурупами 4x30 прикрутите опоры к крышке №9.  
В боковины №8 вставьте стеклодержатели.



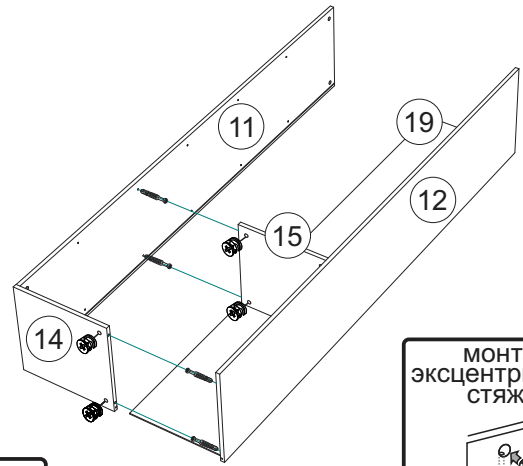
**7.** Через заднюю стенку №10 просуньте провода светодиодной подсветки, закрепите ее на стеклополе и установите стеклянную полку. Затем подключите подсветку к сети 220в через блок питания, разветвитель как показано на схеме приведенной ниже.

Установка подсветки проводится специалистом, имеющим допуск к работе с электричеством. В комплект входят: клипса светодиодная, блок питания, разветвитель. Дополнительные провода приобретаются отдельно и в комплекте не предусмотрены.

Клипса светодиодная



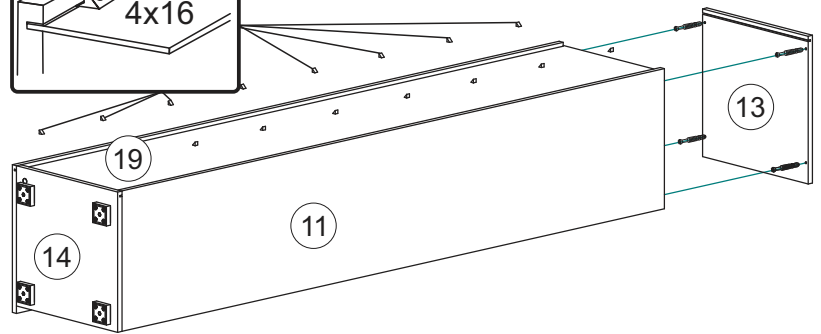
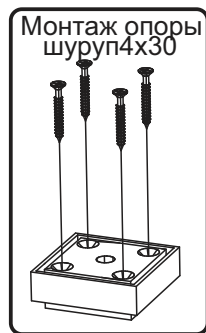
**9.** Соберите правый модуль шкафа. Для этого соедините эксцентриковыми стяжками боковину №12 с вязкой №15. Далее соедините крышку №14 с боковинами №11, №12, вставьте в пазы заднюю



**10.** С использованием эксцентриковых стяжек соедините крышку №13 с боковинами №11, №12.

Шурупами 4x30 прикрутите опоры к крышке №14.

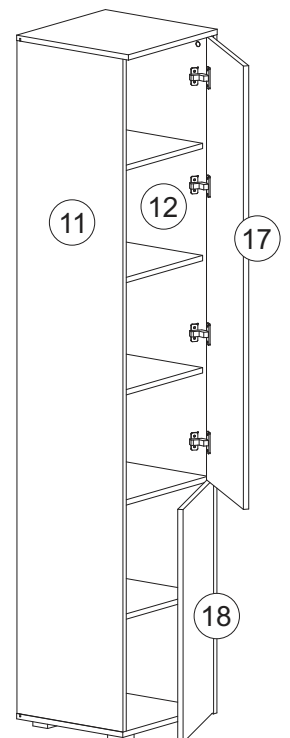
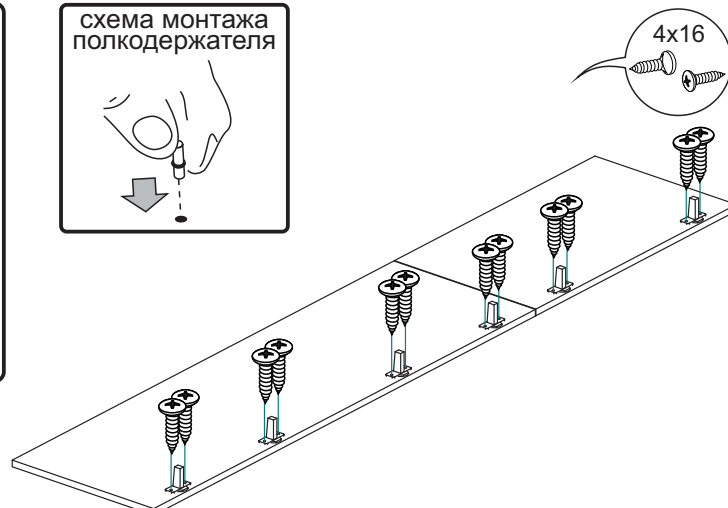
Уголками закрепите заднюю стенку №19.



**11.** Используя внутренние петли и шурупы 4x16 закрепите фасад №17, №18 к боковине №12.

В боковины №11, №12 вставьте полкодержатели, а затем установите полки.

К боковине №11 прикрутите нажимной толкатель.



## Инструкция по уходу за мебелью и правила эксплуатации

Для поддержания надлежащего внешнего вида и увеличение срока эксплуатации рекомендуется соблюдать следующие общие правила:

1. Мебель должна эксплуатироваться в сухих и теплых помещениях, имеющих отопление и вентиляцию при температуре воздуха не ниже +1° и не выше +40°, относительной влажности 65-85%.
2. Расположение мебели ближе одного метра от отопительных приборов и других источников тепла, а также под прямыми солнечными лучами, вызывает ускоренное старение покрытия и деформацию мебельных щитов.
3. Поверхность деталей мебели следует оберегать от попадания влаги во избежание разбухания каркасов, фасадов и столешницы, отклеивания кромок на боковых поверхностях.
4. Следует оберегать поверхность мебели и ее конструктивные элементы от механических повреждений, которые могут быть вызваны воздействием твердых предметов, абразивных порошков, а также чрезмерными физическими нагрузками.
5. Изделия мебели необходимо устанавливать на ровные поверхности.
6. Рекомендуется для чистки преимущественно пользоваться мягкой тканью или замшей, смоченной и хорошо отжатой перед использованием. Всегда тщательно высушивайте (протирайте сухой тканью) смоченные участки по окончании чистки. Не следует использовать средства, обладающие абразивными свойствами, а также губки с покрытием из металлического волокнообразного или стружечного материала при чистке.
7. В процессе эксплуатации мебели возможно ослабление крепежной фурнитуры, необходимо осуществлять «затяжку» всех изделий металлофурнитуры, осуществляющих крепеж и регулировку узлов, обеспечивающих открывание и трансформацию подвижных элементов.

### Общие технические указания по сборке.

Для удобства транспортировки и предохранения от повреждений, мебель поставляется в разобранном виде в индивидуальной упаковке. Вы можете собрать ее самостоятельно, либо воспользоваться услугами квалифицированных сборщиков. Не приступайте к сборке, не ознакомившись с инструкцией!

Проверить комплектность каждой упаковки, согласно комплектовочной ведомости. **При обнаружении дефектов или не комплектности к сборке не приступать. Обратитесь к продавцу.** ВНИМАНИЕ! Не рекомендуется одновременно вынимать детали из всех упаковок во избежание их смешивания (можете перепутать детали). Проверить наличие фурнитуры.

Во избежание перекосов и повреждений, а также загрязнения мебели, сборку производить на ровном полу, покрытом тканью или бумагой. Необходимо соблюдать осторожность, чтобы не повредить поверхность деталей. В сборке сложных и больших изделий желательно участие двух человек. Перед началом сборки необходимо определить расположение деталей в изделии в соответствии со схемами сборки и инструкцией.

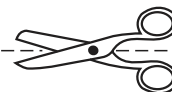
Производитель оставляет за собой право вносить незначительные изменения в конструкцию, не изменяющую внешний вид и дизайн изделия без предварительного уведомления.

Поставщик гарантирует соответствие товаров требованиям ГОСТа 16371-14 при соблюдении условий транспортировки, хранения, сборки (для мебели поставляемой в разобранном виде), эксплуатации.

Гарантийный срок эксплуатации мебели: детской и для общественных помещений - 18 месяцев, бытовой - 24 месяца. Гарантийный срок при розничной продаже через торговую сеть исчисляются со дня продажи мебели, но в пределах 30 месяцев со дня ее изготовления. Срок эксплуатации 10 лет.



Россия, 440054, г. Пенза,  
ул. Аустрина, д. 139А  
Телефон: +7(8412)20-20-37  
E-mail: mif-penza@mail.ru  
<http://mebelmif.ru>



отрезать и  
приклеить

МС «Алтея» Шкаф

Соответствует  
ГОСТ 16371-14

Дата изготовления: 20 \_\_\_\_ год  
Гарантийный срок эксплуатации 24 мес.  
Срок службы изделия 10 лет.  
Материал: ЛДСП