

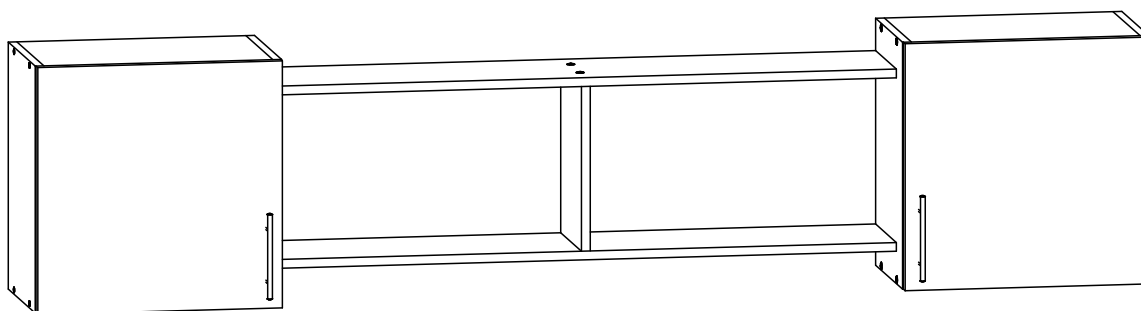
Мебельная компания «МиФ»

Паспорт изделия

Инструкция по сборке и эксплуатации мебели

**Модульная система «Вега»
Надстройка**

2032x450x280 (ШxВxГ)



Изделие производится в цвете:
Дуб беленый

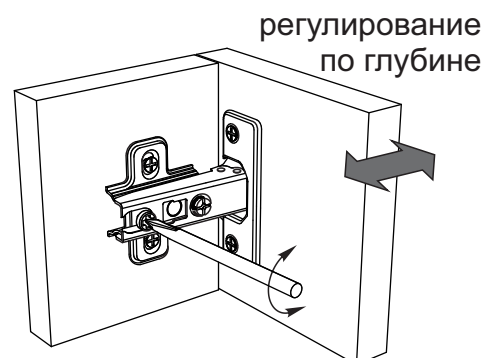
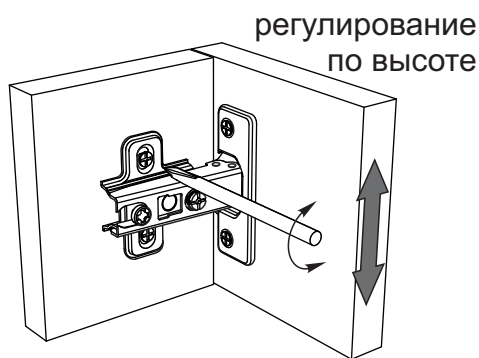


Россия, 440054, г. Пенза, ул. Аустрина, д. 139А
Телефон: (8412)20-20-37
E-mail: mif-penza@mail.ru
Сайт: www.mebelmif.ru

Комплектовочная ведомость на детали

| Упаковка № | Наименование | Цвет детали в комплектации: | Размеры, мм | Кол-во, шт. | № |
|------------|--------------|-----------------------------|-------------|-------------|---|
| | | Дуб беленый | | | |
| 1 | Вязка | Дуб беленый | 1135x216 | 2 | 5 |
| 1 | Боковина | Дуб беленый | 450x280 | 2 | 3 |
| 1 | Боковина | Дуб беленый | 450x280 | 2 | 6 |
| 1 | Створка | Дуб беленый | 450x447 | 1 | 7 |
| 1 | Створка | Дуб беленый | 450x447 | 1 | 8 |
| 1 | Вязка | Дуб беленый | 418x280 | 4 | 2 |
| 1 | Перегородка | Дуб беленый | 300x216 | 1 | 4 |
| 1 | ДВП | Белый | 445x445 | 2 | 1 |

Регулирование зазоров и положения дверей с петлями



Сборку рекомендуется производить с помощью специалиста, так как неправильная сборка может привести к нежелательным последствиям. Инструкция даст Вам необходимые рекомендации по сборке, порядка которого просим Вас придерживаться. Перед сборкой внимательно ознакомьтесь с инструкцией, проверьте комплектность фурнитуры и разберите ее по назначению.



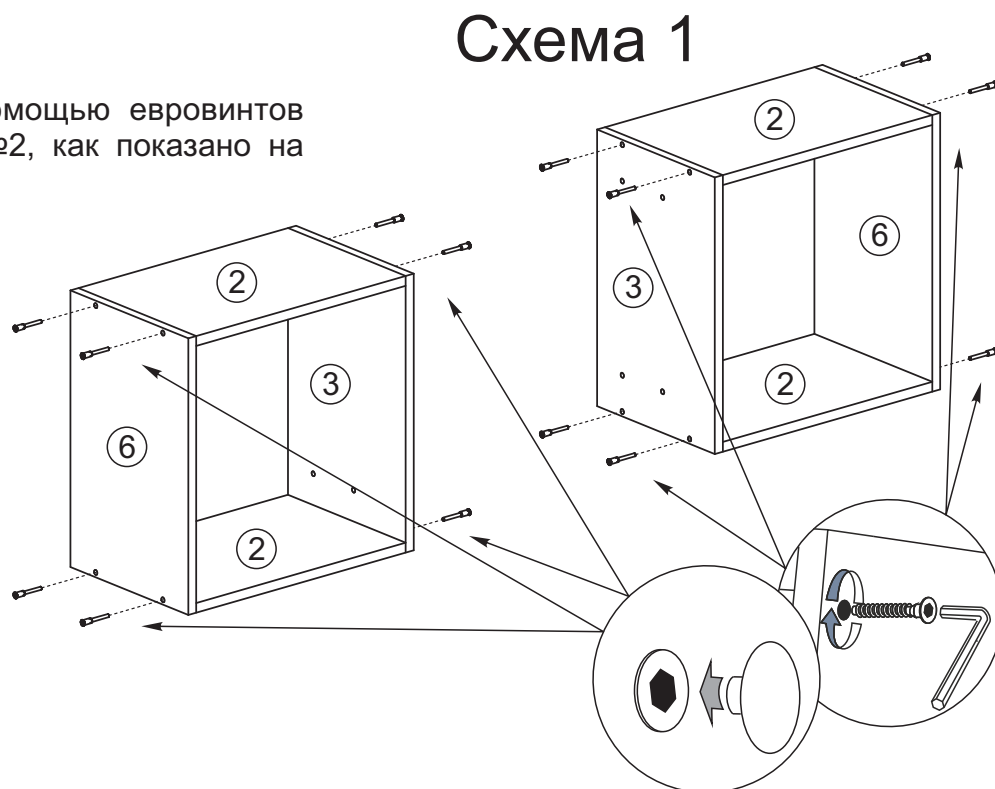
Также необходим инструмент для сверления отверстий диаметром 5-6 мм.

| | | | | | |
|--------------------------------------|---|--|---------------------------------|--|---|
| <p>Евровинт 6x50</p> <p>28 шт</p> | <p>Гвоздь 1,6x25</p> <p>30 шт</p> | <p>Шуруп 4x16</p> <p>16 шт</p> | <p>Шуруп 3,5x30</p> <p>4 шт</p> | <p>Петля накладная 90°</p> <p>4 шт</p> | <p>Межсекционная стяжка</p> <p>2 шт</p> |
| <p>Ключ для еврвинта</p> <p>1 шт</p> | <p>Заглушка для еврвинта</p> <p>14 шт</p> | <p>Ручка рейлинг 96 мм</p> <p>2 шт</p> | | | |

Схема сборки: Надстройка Вега-1

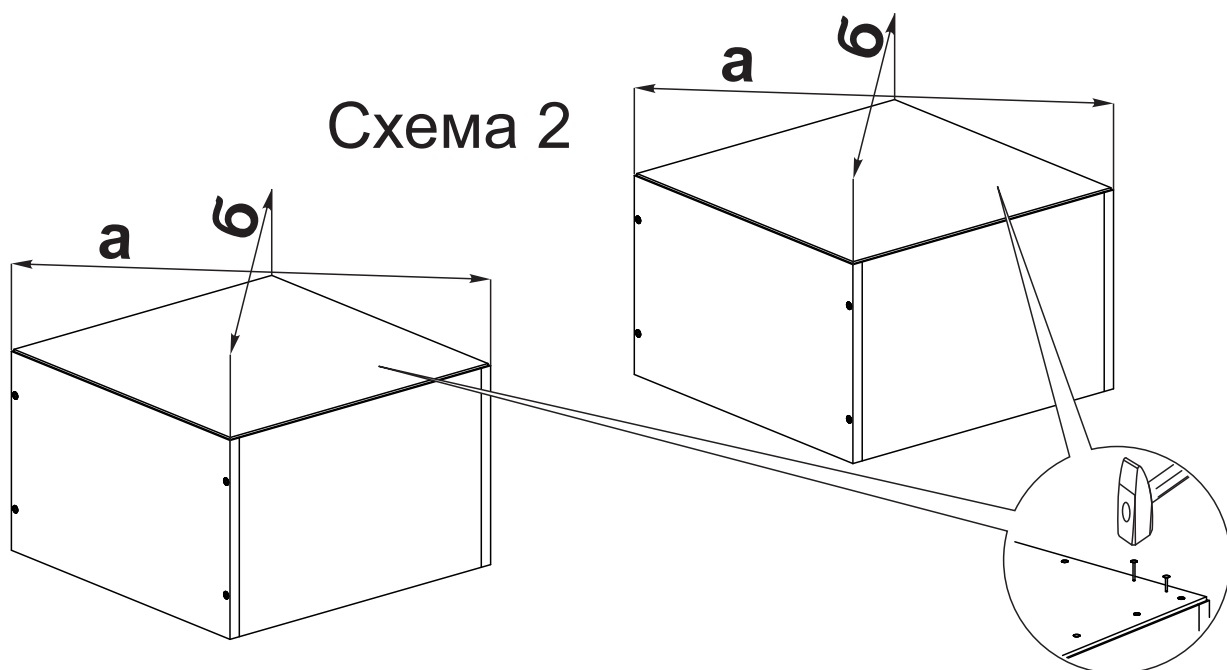
1. Сборку рекомендовано производить вдвоём на чистой, ровной поверхности. Предварительно, перед сборкой определить место установки изделия. Вскрыть пакеты и согласно схеме сборки прикрепить необходимую фурнитуру в отверстия. После этого можно приступать к сборке согласно схемам.

2. Скрепите вместе с помощью евровинтов боковины №6, №3 и вязки №2, как показано на схеме 1.



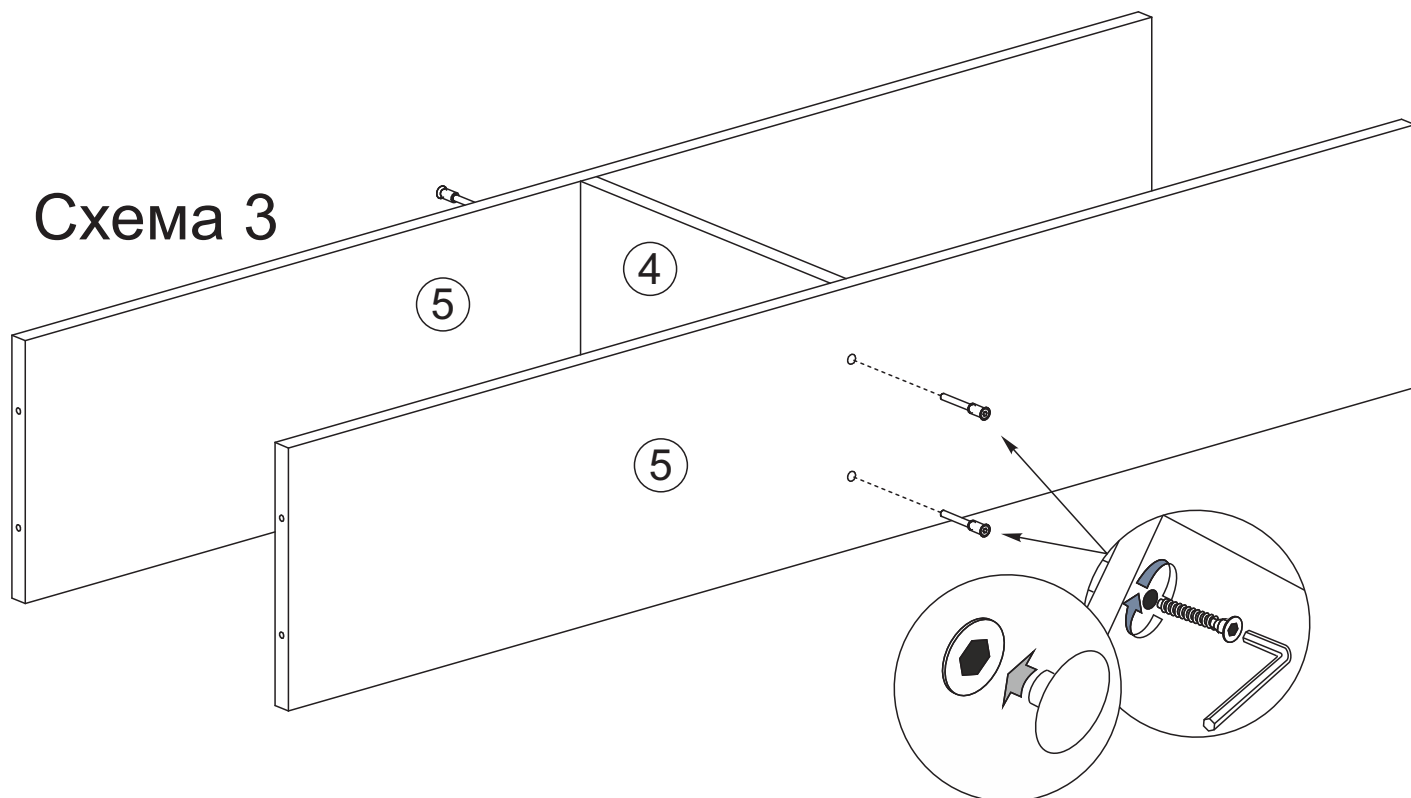
3. Далее установите задние стенки из ЛДВП.

Чтобы установить заднюю стенку №1, необходимо собранную конструкцию перевернуть лицевой частью вниз, замерить с помощью рулетки, и уровнять диагонали ($a=b$), наложить заднюю стенку. Аккуратно, не нарушая диагоналей, прибить ЛДВП гвоздями с шагом 130-150мм., как показано на схеме 2



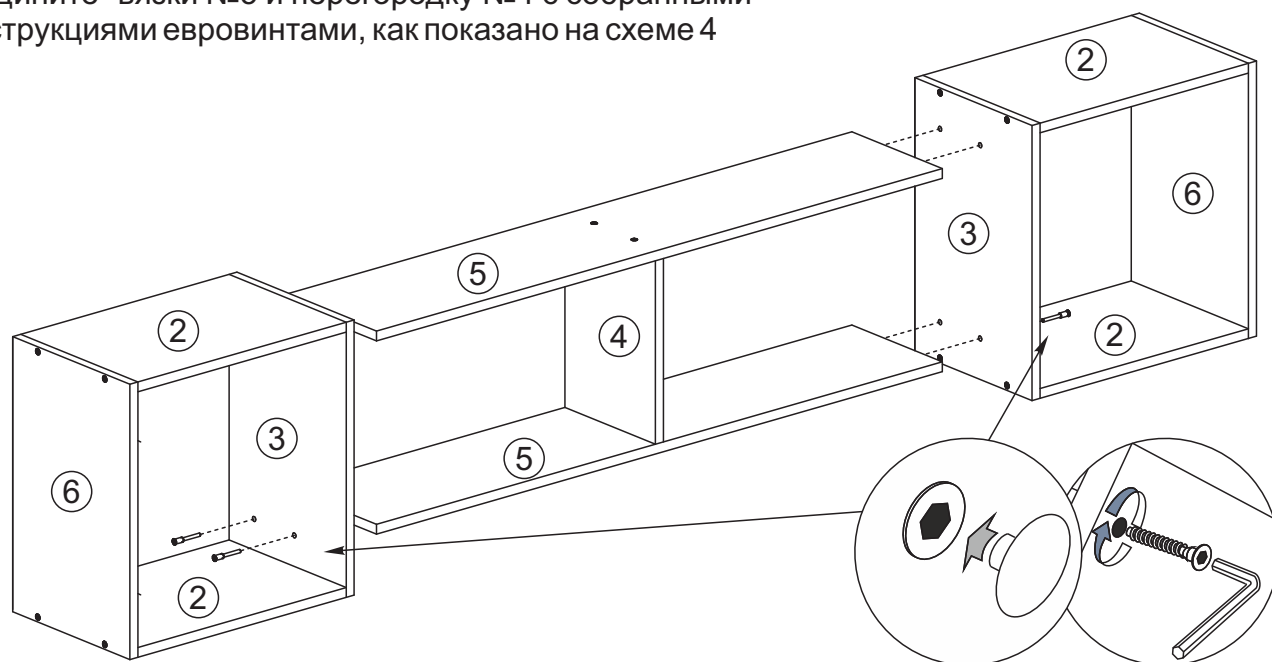
3. Соедините вязки №5 и перегородку №4 еврошурупами, как показано на схеме 3

Схема 3



4. Соедините вязки №5 и перегородку №4 с собранными ранее конструкциями евровинтами, как показано на схеме 4

Схема 4



5. Далее необходимо собранную конструкцию установить (навесить) с помощью межсекционных стяжек между установленными и зафиксированными шкафами (пеналами) на заранее определённое место. Установить створки (ручки крепятся шурупами 3,5x30). Отрегулировать зазоры, используя схему представленную выше.

Инструкция по уходу за мебелью и правила эксплуатации

Для поддержания надлежащего внешнего вида и увеличение срока эксплуатации рекомендуется соблюдать следующие общие правила:

1. Мебель должна эксплуатироваться в сухих и теплых помещениях, имеющих отопление и вентиляцию при температуре воздуха не ниже +1° и не выше +40°, относительной влажности 65-85%.
2. Расположение мебели ближе одного метра от отопительных приборов и других источников тепла, а также под прямыми солнечными лучами, вызывает ускоренное старение покрытия и деформацию мебельных щитов.
3. Поверхность деталей мебели следует оберегать от попадания влаги во избежание разбухания каркасов, фасадов и столешницы, отклеивания кромок на боковых поверхностях.
4. Следует оберегать поверхность мебели и ее конструктивные элементы от механических повреждений, которые могут быть вызваны воздействием твердых предметов, абразивных порошков, а также чрезмерными физическими нагрузками.
5. Изделия мебели необходимо устанавливать на ровные поверхности.
6. Рекомендуется для чистки преимущественно пользоваться мягкой тканью или замшей, смоченной и хорошо отжатой перед использованием. Всегда тщательно высушивайте (протирайте сухой тканью) смоченные участки по окончании чистки. Не следует использовать средства, обладающие абразивными свойствами, а также губки с покрытием из металлического волокнообразного или стружечного материала при чистке.
7. В процессе эксплуатации мебели возможно ослабление крепежной фурнитуры, необходимо осуществлять «затяжку» всех изделий металлофурнитуры, осуществляющих крепеж и регулировку узлов, обеспечивающих открывание и трансформацию подвижных элементов.

Общие технические указания по сборке.

Для удобства транспортировки и предохранения от повреждений, мебель поставляется в разобранном виде в индивидуальной упаковке. Вы можете собрать ее самостоятельно, либо воспользоваться услугами квалифицированных сборщиков. Не приступайте к сборке, не ознакомившись с инструкцией!

Проверить комплектность каждой упаковки, согласно комплекточной ведомости. **При обнаружении дефектов или не комплектности к сборке не приступать. Обратитесь к продавцу.** ВНИМАНИЕ! Не рекомендуется одновременно вынимать детали из всех упаковок во избежание их смешивания (можете перепутать детали). Проверить наличие фурнитуры.

Во избежание перекосов и повреждений, а также загрязнения мебели, сборку производить на ровном полу, покрытом тканью или бумагой. Необходимо соблюдать осторожность, чтобы не повредить поверхность деталей. В сборке сложных и больших изделий желательно участие двух человек. Перед началом сборки необходимо определить расположение деталей в изделии в соответствии со схемами сборки и инструкцией.

Производитель оставляет за собой право вносить незначительные изменения в конструкцию, не изменяющую внешний вид и дизайн изделия без предварительного уведомления.

Поставщик гарантирует соответствие товаров требованиям ГОСТа 16371-14 при соблюдении условий транспортировки, хранения, сборки (для мебели поставляемой в разобранном виде), эксплуатации.

Гарантийный срок эксплуатации мебели: детской и для общественных помещений - 18 месяцев, бытовой – 24 месяца. Гарантийный срок при розничной продаже через торговую сеть исчисляются со дня продажи мебели, но в пределах 30 месяцев со дня ее изготовления. Срок эксплуатации 10 лет.



Россия, 440054, г.Пенза,
ул. Аустрина, д. 139А
Телефон: +7(8412)20-20-37
E-mail: mif-penza@mail.ru
<http://mebelmif.ru>



отрезать и
приклеить

Модульная система «Вега-1»
Надстройка

Соответствует
ГОСТ 16371-14

Дата изготовления: 20____ год
Гарантийный срок эксплуатации 24 мес.
Срок службы изделия 10 лет.
Материал: ЛДСП