

Уважаемые покупатели!

Для удобства транспортировки, мебель поставляется в разобранном виде и с расчетом на то, что сборку Вы будете производить сами. Стоимость сборки в стоимость изделия не включена.

При покупке необходимо убедиться в наличии всех деталей согласно комплектующей ведомости и отсутствию дефектов на них. После сборки претензии по количеству и качеству сборочных единиц не принимаются.

Предприятие – изготовитель не несет ответственности за дефекты, возникшие в процессе сборки и эксплуатации вследствие не соблюдения настоящей инструкции или применения изделия не по назначению.

Примечание. В процессе производства возможны незначительные изменения, не ухудшающие качество мебели.

Рекомендации по сборке

Перед началом сборки и дальнейшей эксплуатации внимательно ознакомьтесь с настоящим руководством и следуйте его рекомендациям.

Изделие следует собирать вдвоем на ровной поверхности, соблюдая последовательность согласно представленной схеме.

Технические данные

Габаритные размеры:

Высота (мм): 160 Вес 7,50 кг

Глубина (мм): 612

Ширина (мм): 978

Правила пользования и эксплуатации изделия

Уважаемый покупатель, срок эксплуатации мебели напрямую зависит от Вашего бережного отношения к ней.

- Не допускайте попадания воды на изделие во избежание разбухания поверхностей. В случае контакта с водой, насухо протрите поверхность мягкой тканью.
- Не ударяйте поверхности острыми, тяжелыми или твердыми предметами.
- Не ставьте на поверхность раскаленные предметы.
- При чистке, во избежание повреждения поверхностей, не используйте щетки, жесткие ткани, зернистые порошки. Для ухода за мебелью используйте специальные средства, предназначенные для мебели.
- Не допускается попадание на поверхность веществ, таких как растворители, бензин, обезжиривающие средства и т. п.
- Периодически, в случае ослабления резьбовых соединений, необходима их подтяжка.
- Если у Вас возникнет желание самостоятельно модифицировать изделие, помните, что в этом случае наша гарантия на товар распространяться не будет.
- Несоблюдение каких-либо из вышеуказанных условий, повлекшее возникновение недостатков мебели, является основанием утраты права на гарантийное обслуживание.

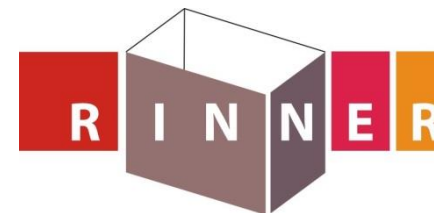
Гарантийные обязательства

Изготовитель гарантирует соответствие изделия требованиям нормативных документов ГОСТ и соответствию мебели и материалов для ее изготовления Сертификату соответствия.

В случае приобретения уцененной мебели претензии по качеству и внешнему виду не принимаются.

Срок эксплуатации изделия – 7 лет; срок гарантии – 1 год.

Комплектовщик-



ПАСПОРТ

**Ящики под кровать «ОСЛЮ» М6 «Комплект ящиков»
ТО-13067023-2015**

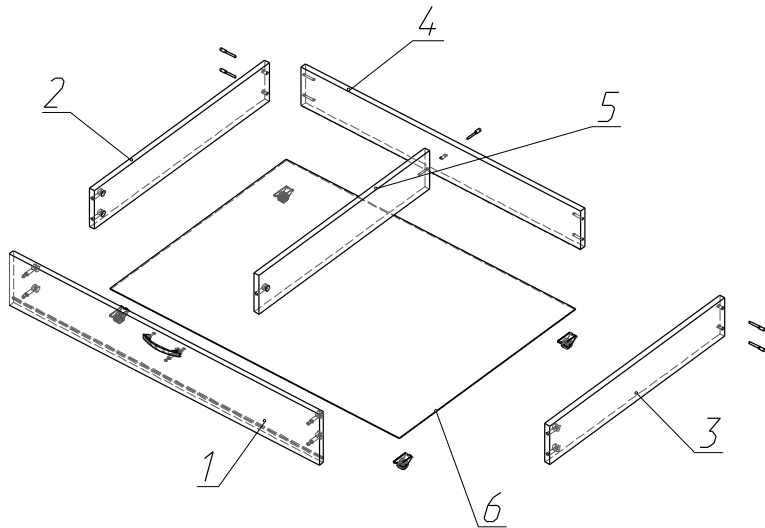


В КОМПЛЕКТ ПОСТАВКИ ВХОДИТ ДВА ЯЩИКА!

Произведено

Россия
ООО «РИННЭР»
Удмуртская республика
г. Ижевск ул. Пойма 91/5
e-mail: mebel@rinner.ru
www.rinner.ru
т/ф (3412) 998-222

Рис.1 Схема сборки



Спецификация деталей			
	Наименование	Размер	Кол-во
1	Фасад	978x160x16	1
2	Боковина ящика лев.	596x120x16	1
3	Боковина ящика прав	596x120x16	1
4	Задняя панель ящика	900x120x16	1
5	Ребро	580x120x16	1
6	Дно ящика	599x928x3	1

Порядок сборки Кровати «Веста 0,9»

1. На боковины ящика (2 и 3), ребро (5), фасад (1) установить стяжки (см. рис. 2);
2. Стянуть боковины ящика (2 и 3), ребро (5), с фасадом, используя стяжки эксцентриковые (Б);
3. Закрепить заднюю панель (4) к боковинам (2 и 3), ребру (5), используя евровинты (А);
4. Вставить дно ящика (6) в паз на фасаде (1), закрепить дно ящика (6) саморезами (Г), интервал 200мм;
5. Закрепить ролики выкатные Н30мм (Е) на дно ящика используя саморезы (Г);
6. Закрепить ручку (Ж) винтами (В).
7. Закрыть евровинты (А) заглушками (З), стяжки эксцентриковые (Б) заглушками (И).

Мы благодарим Вас за выбор нашей мебели!

Отзывы, пожелания, предложения, вопросы по качеству мебели и обслуживания можно отправить на эл. почту: mebel@rinner.ru.

Мы рады ответить на Ваши звонки с ПН по ПТ с 8-00 до 17-00 по тел.:

8(3412) 998-222.

www.rinner.ru

Фурнитура

Обозначен	Наименование фурнитуры	Кол-во
А	Евровинт (Конфирмат)	5
Б	Стяжка эксцентриковая	5
В	Винт М 4x22	2
Г	Саморез 3,5x16	19
Е	Ролик выкатной Н30мм	4
Ж	Ручка 96мм FS-059096 st (скоба)	1
З	Заглушка для евровинта	5
И	Заглушка самокл. Для стяж.Эксцентр.	5
К	Ключ шестигран. S образный	1

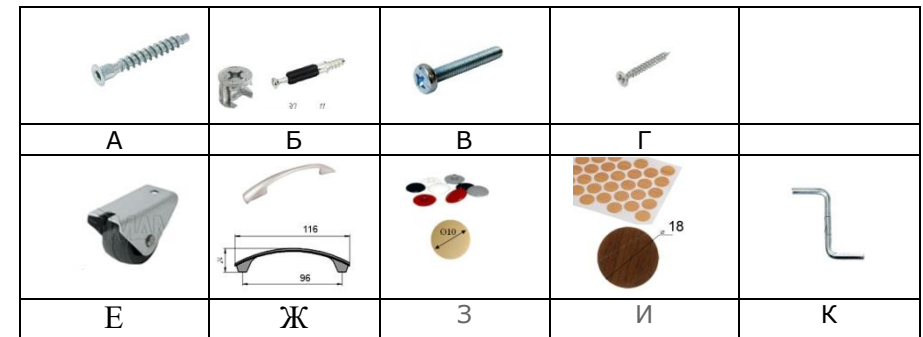
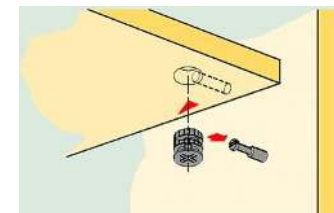


Рис.2 Схема сборки стяжки эксцентриковой



Необходимый инструмент для сборки:

- Рулетка
- Отвертка крестовая
- Отвертка плоская