

ИНСТРУКЦИЯ ПО УХОДУ ЗА МЕБЕЛЬЮ И ПРАВИЛА ЭКСПЛУАТАЦИИ

1. Изделия мебели должны храниться в крытых помещениях при температуре не ниже +2°C и относительной влажности воздуха от 45% до 70%.
2. Мебель рекомендуется эксплуатировать в проветриваемых, сухих помещениях, имеющих отопление и вентиляцию с температурой воздуха не ниже 10° С и не выше +40° С., относительной влажности 65-85%.
3. Использование мебельной продукции, должно осуществляться по назначению изделия мебели, указанному в маркировке.
4. При эксплуатации мебельной продукции необходимо исключить попадание воды и иных жидкостей на элементы изделий мебели, соприкасающихся с полом. При монтаже моек, раковин в изделиях мебели для кухонь должна быть предусмотрена их гидроизоляция в местах контакта с поверхностью корпуса изделия мебели.
5. При установке изделий мебели в непосредственной близости от нагревательных и отопительных приборов их поверхности во время эксплуатации должны быть защищены от нагрева. Температура нагрева элементов мебели не должна превышать +40 °С.
6. В мебели, имеющей крепление болтами, винтами, шурупами, при ослаблении соединений необходимо периодически подвирать их.
7. Мебель, транспортируемую в условиях минусовой температуры, при установке в помещении следует немедленно протереть чистой, сухой и мягкой тканью как снаружи, так и внутри.
8. Мебель должна быть защищена от прямого попадания солнечных лучей, не должна размещаться вблизи отопительных приборов, сырых и холодных стен.
9. Поверхности деталей мебели оберегать от попадания влаги, щелочей, ацетона, спирта и т.д., а также от механических повреждений.
10. На поверхность мебели не следует ставить горячие предметы.
11. Удалять пыль с поверхности, облицованной специальными мебельными пленками, следует сухой мягкой тканью.

УСЛОВИЯ ТРАНСПОРТИРОВАНИЯ

1. Мебель транспортируют всеми видами транспорта в крытых транспортных средствах, а также в контейнерах.
2. При транспортировании изделий в местах соприкосновения их друг с другом, с кузовом транспортных средств и увязочными материалами должны быть мягкие прокладки, предохраняющие от механических повреждений.
3. При транспортировании изделий дверки и ящики должны быть зафиксированы в закрытом положении, исключающем их открытие или выдвигание.
4. Погрузочно-разгрузочные работы при транспортировании мебельных пакетов должны осуществляться так, чтобы в результате данных работ мебельные пакеты не получили механических повреждений.
5. Допускается перевозка мебели транспортом заказчика. В данном случае предприятие за сохранность изделия в период транспортирования ответственности не несет.

ГАРАНТИЙНЫЙ ТАЛОН

- Изготовитель гарантирует соответствие мебели требованиям ТР ТС 025/2012, ГОСТ 16371-2014 «Мебель. Общие технические условия» при соблюдении условий транспортирования, хранения, сборки, эксплуатации.

- В течение действия гарантийного срока изготовитель рассматривает претензии потребителей по качеству мебели.

Условия гарантии

- При возникновении претензий по комплектности фурнитуры претензии принимаются с предъявлением инструкции по сборке с гарантийным талоном (или копии), претензии по качеству деталей – с этикеткой от упаковки пакета деталей. При обнаружении брака внутри неповрежденной упаковки, необходимо сохранить оригинальную упаковку и не собирать бракованное изделие.

- Все гарантийные работы производятся только при предъявлении настоящего гарантийного талона.

- Гарантийный срок эксплуатации изделий мебели 12 месяцев со дня продажи мебели через торговую сеть.

Гарантийное обслуживание не производится:

- По дефектам, появившимся из-за несоблюдения потребителями условий транспортирования, сборки, эксплуатации и рекомендаций по уходу за мебелью.

СВИДЕТЕЛЬСТВО О ПРИЕМКЕ. Партия №

Мебель соответствует ТР ТС 025/2012, ГОСТ 16371-2014 и признана годной к эксплуатации.

Дата выпуска изделия _____

Дата реализации _____
(печать магазина)

Вид доставки _____

С условиями гарантийного обслуживания ознакомлен _____

Талон сохранять до истечения гарантийного срока. (подпись покупателя)

Срок службы изделия 5 лет.

Претензии направляются по адресу:

Россия, 425000, р.Марий Эл, г.Волжск, ул. Горная, д.1, тел. 8 (83631) 4-55-05



отрезать и приклеить

**ФАНТ
МЕБЕЛЬ**

ИП Феоктистов А.А.

Россия, Республика Марий Эл
г.Волжск, ул.Горная, д.1
www.fant-mebel.ru

Мебель для детской серии
ОМЕГА – 18
Полка настольная

Индекс Ж2-02/2-18.7 Пр. НМФ 0005.01.18.7.00.00

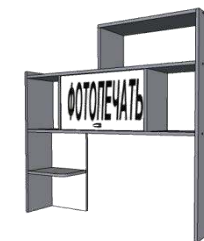
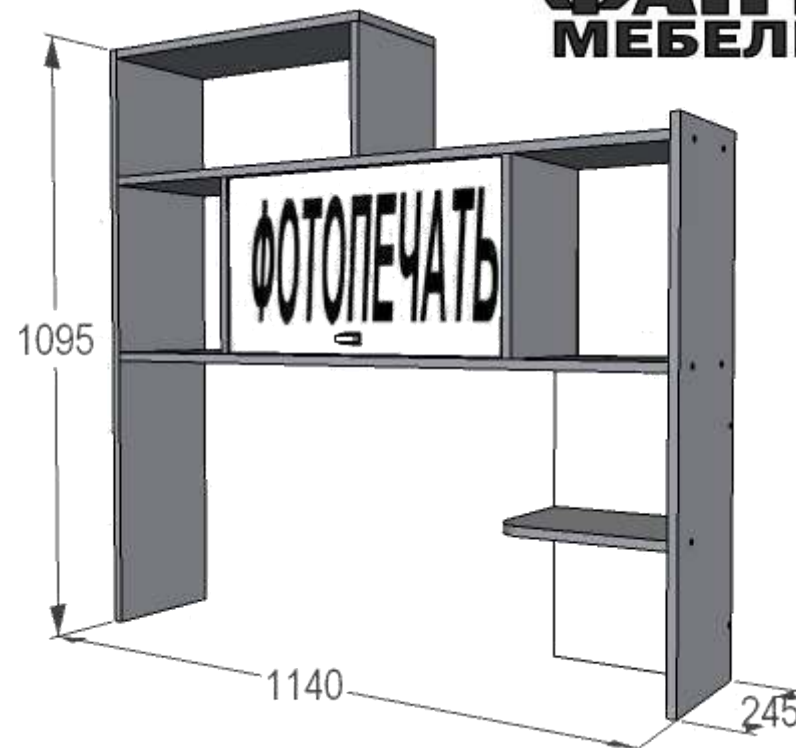
Соответствует ТР ТС 025/2012,
ГОСТ 16371-2014, ГОСТ 19917-2014.
№ ТС RU C-RU.OC13.B.03757

Дата выпуска _____ г.
Гарантийный срок 12 мес.
Срок службы 5 лет.

EAC

ИП Феоктистов А.А.

**ФАНТ
МЕБЕЛЬ**



Возможна зеркальная сборка

Мебель для детской серии
ОМЕГА 18
ПОЛКА НАСТОЛЬНАЯ

Инд. Ж2-02/2-18.7 Пр. НМФ 0005.01.18.7.00.00

Паспорт изделия

Инструкция по сборке и эксплуатации мебели

ИНСТРУКЦИЯ ПО СБОРКЕ

полки настольной серии “Омега 18”

УВАЖАЕМЫЙ ПОКУПАТЕЛЬ!

Инструкция даст Вам необходимые рекомендации по сборке, порядку, которых просим Вас придерживаться.

ПЕРЕЧЕНЬ ДЕТАЛЕЙ

Поз.	Наименование	Материал	Длина, мм	Кол-во, шт.	№ упак.
21	Бок	ЛДСП	1095*238*16	1	1
22	Бок	ЛДСП	879*238*16	1	
23	Бок	ЛДСП	224*238*16	1	
18, 19	Средник	ЛДСП	318*238*16	1+1	
24	Горизонталь	ЛДСП	563*238*16	1	
16, 17	Горизонталь	ЛДСП	1108*238*16	1+1	
25	Щит задний	ЛДСП цвет	504*292*16	1	
26	Полка	ЛДСП цвет	291*220*16	1	
27	Дверь	ЛДСП цвет	312*556*16	1	
20	Задняя стенка	ЛДВП	346*590*4	1	

ФУРНИТУРА* (пакет № 2)

№	Наименование	Ед.изм.	Кол-
1	Евровинт	шт.	29
2	Евроключ	шт.	1
3	Заглушки	шт.	25
4	Ручка кнопка	шт.	1
	Шурупы к ручке	шт.	1
5	Газ.лифт	компл.	1
6	Петля вкладная внутренняя	шт.	2
7	Демфер-упор	шт.	1
8	Шкант	шт.	4
9	Навес	шт.	3
10	Шуруп 3,5*16 (демфер)	шт.	2
11	Шуруп 4*16 (петли)	шт.	8
12	Шуруп 4*30 (навес)	шт.	6
13	Гвозди	шт.	16
14	Инструкция по установке газ.лифта	шт.	1
15	Инструкция	шт.	1

*- предприятие оставляет за собой право на замену фурнитуры и метизов, не влияющих на изменение конструкции и качества изделия.

ОБРАТИТЕ ВНИМАНИЕ!

Окончательно стягивать фурнитуру на изделии только после полной сборки всех деталей.

Перед сборкой внимательно ознакомьтесь с данной инструкцией, проверьте комплектность фурнитуры и разберите ее по назначению. Упаковку и подкладочный материал можно использовать в качестве подстилочного материала.

Необходимый инструмент для сборки изделия: молоток, крестообразная отвертка, рулетка.

Для удобства и безопасности сборку должны осуществлять не менее двух человек.

Качество мебели зависит от качества сборки. Рекомендуем доверять сборку специалистам.

ВНИМАНИЕ! Опрокидывание мебели может привести к серьезным или смертельным телесным повреждениям. Для предотвращения опрокидывания мебель должна быть постоянно прикреплена к стене или крышке стола.

Крепежные средства для крепления к стене не прилагаются, для разных материалов стен требуются различные крепления. Используйте крепежные средства, подходящие для материала стен в Вашем доме. Если Вы не уверены, какой тип креплений подходит к данному материалу, обратитесь в специализированный магазин.

1. На горизонталь (поз.16) установите ответные планки петель на шуруп 4*16 (рис.1), а на дверь (поз.27) – петли на шурупы 4*16.
2. На чистую ровную поверхность установите кромочным материалом вверх горизонталь (поз.16) и поочередно приставьте средники (поз.18,19), бок (поз.23), закрепите евроинтами.
3. К собранной конструкции приставьте горизонталь (поз.17), щит задний (поз.25), бока (поз.21,22), закрепите евроинтами.
4. Горизонталь (поз.24) приставьте к бокам (поз.21,23), закрепите евроинтами.
5. К боку (поз.22) и щиту (поз.25) приставьте полку (поз.26), закрепите евроинтами.
6. Выровняв бока и проверив диагональ, прибейте заднюю стенку (поз.20).
7. На средник (поз.18) установите демфер - упор на шурупы 3*16.
8. На дверь (поз.27) установите ручку.
9. Установите дверь (поз.27) и отрегулируйте петли, закрепите газовый лифт (смотри инструкцию по установке газ.лифта).
10. Видимые шляпки евроинтов закройте заглушками.
11. Собранную конструкцию можно навесить на стену (используя навесы и шурупы 4*30) или установить на шканты с клеем на стол, досверлив на столешнице нужные отверстия под шканты.

