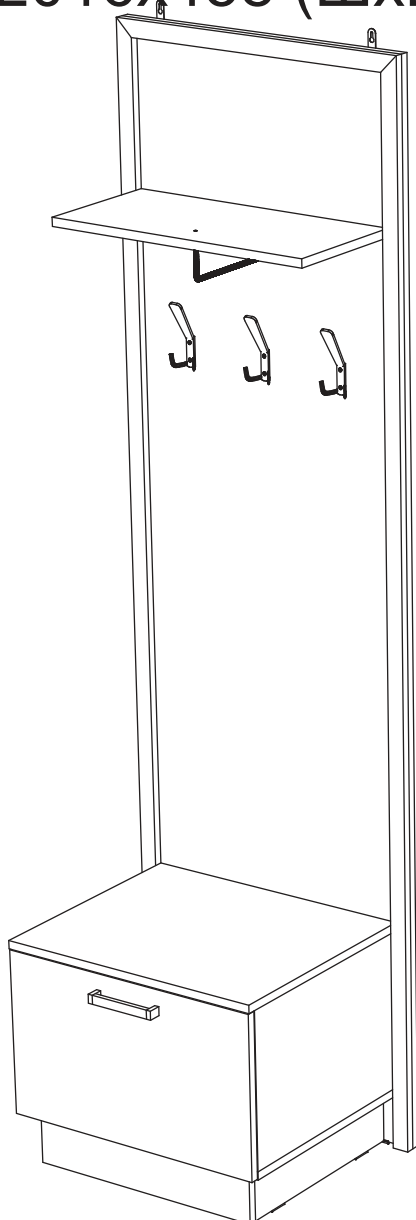


Мебельная компания «МИФ»  
Паспорт изделия  
Инструкция по сборке и эксплуатации  
мебели

**ПРИХОЖАЯ «АМЕЛИ»**  
**ТУМБА С ВЕШАЛКОЙ**  
592x2016x458 (ШxВxГ)



**МИФ**  
МЕБЕЛЬНАЯ КОМПАНИЯ

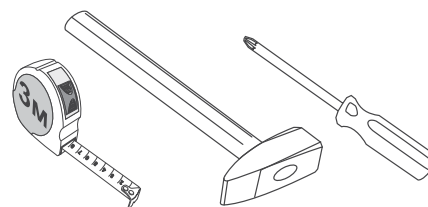
Россия, Пензенская область,  
г. Пенза, ул. Аустрина, 139 а  
Телефон: (8412) 20-20-37 (многоканальный)  
(8412) 20-20-34, 20-20-35, 90-90-44  
Электронная почта: [mif-penza@mail.ru](mailto:mif-penza@mail.ru)  
Сайт: [www.mebelmif.ru](http://www.mebelmif.ru)

## Комплектовочная ведомость на детали

Упаковка №	Наименование	Размер (мм)		Кол-во шт.	№ по схеме
		Длина	Ширина		
упаковка №1	Боковина левая	305	426	1	1
	Боковина правая	305	426	1	2
	Задняя стенка	2016	592	1	3
	Крышка	528	442	1	4
	Крышка	528	426	1	5
	Цоколь	100	464	1	6
	Цоколь	100	394	2	7
	Полка	528	250	1	8
	Фасад	318	525	1	10
	Профиль МДФ 32x16	2016		1	20
	Профиль МДФ 32x16	592		1	21
	Профиль МДФ 32x16	2016		1	22

Сборку рекомендуется производить с помощью специалиста, так как неправильная сборка может привести к нежелательным последствиям. Инструкция даст Вам необходимые рекомендации по сборке, порядка которого просим Вас придерживаться. Перед сборкой внимательно ознакомьтесь с инструкцией, проверьте комплектность фурнитуры и разберите ее по назначению.




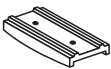
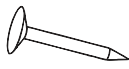





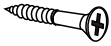


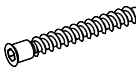
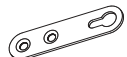
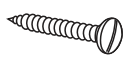
### необходимый инструмент для сборки



\*также необходим инструмент для сверления отверстий диаметром 5-6 мм.

### Регулирование зазоров и положения дверей с петлями

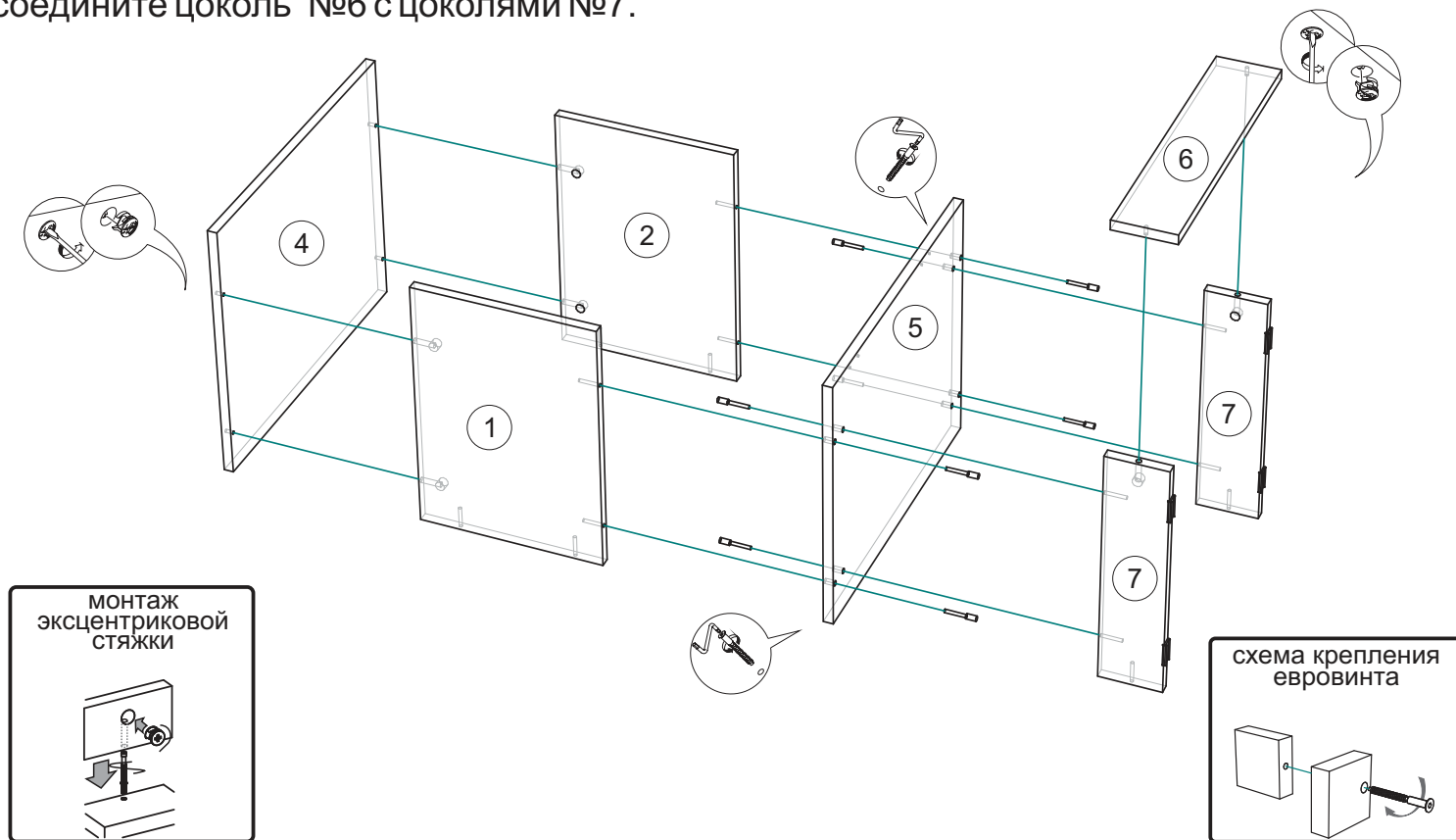


<p>Ручка С-18 128 мм (черная)</p>  <p>1 шт</p>	<p>Заглушка эксцентрика</p>  <p>4 шт</p>					
<p>Стяжка эксцентриковая</p>  <p>6 к-кт</p>	<p>Подпятник</p>  <p>6 шт</p>	<p>Гвоздь</p>  <p>12 шт</p>	<p>Петля накладная</p>  <p>2 шт</p>	<p>Штанга полкодержатель (черный)</p>  <p>1 шт</p>	<p>Ключ для евровинта</p>  <p>1 шт</p>	<p>Заглушка евровинта</p>  <p>8 шт</p>
<p>Шуруп 4x16</p>  <p>12 шт</p>	<p>Шуруп 4x30</p>  <p>10 шт</p>	<p>Крючок</p>  <p>3 шт</p>	<p>Лифт газовый секретерный</p>  <p>2 к-кт</p>	<p>Евровинт</p>  <p>16 шт</p>	<p>Навес прямой</p>  <p>2 шт</p>	<p>Шуруп для ручки 3,5x30</p>  <p>2 шт</p>

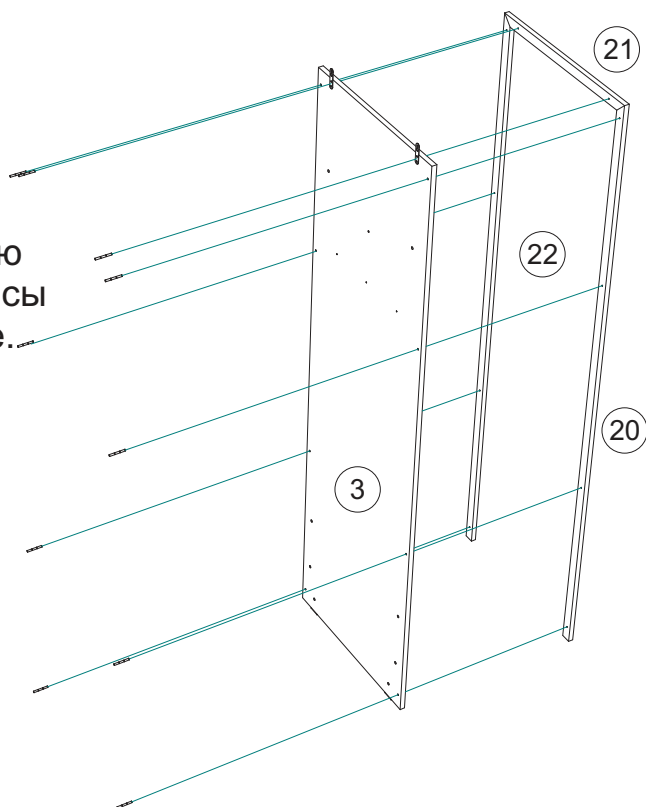
## Схема сборки модуля:

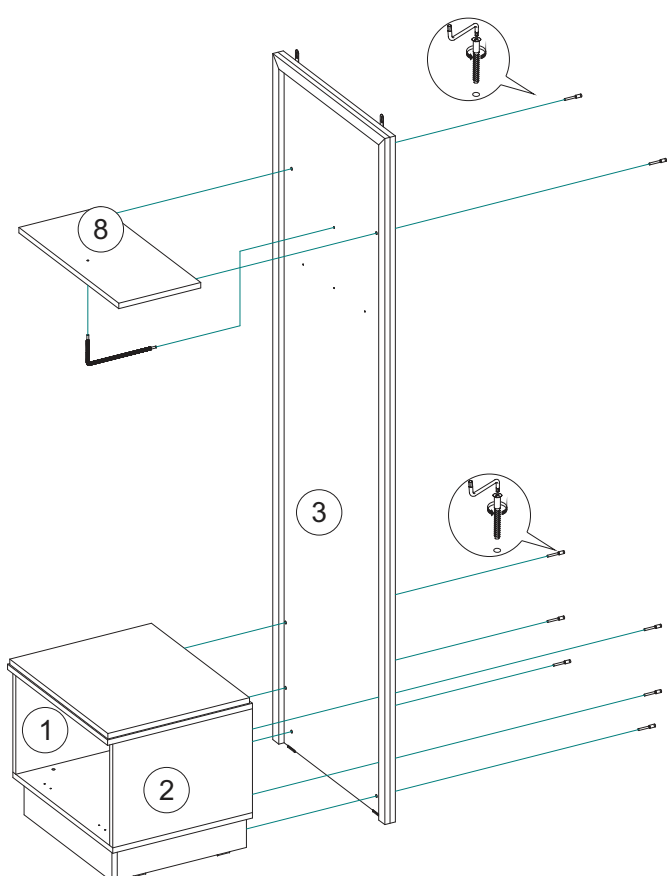
1. Сборку следует проводить вдвоём в сухом помещении на ровной поверхности. Перед сборкой определить место установки изделия, вскрыть все упаковки, закрепить необходимую фурнитуру по наметкам согласно инструкции. После этого можно приступать к дальнейшей сборке.

2. С помощью евровинтов соедините цоколя №7 с крышкой №5. Затем, используя евровинты, соедините боковины №1, №2 с крышкой №5. Крышку №4 соедините с боковинами №1, №2 эксцентриковой стяжкой. Также эксцентриковой стяжкой соедините цоколь №6 с цоколями №7.

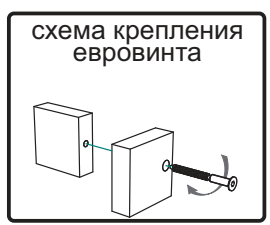


3. Используя шурупы 4x30 соедините профиля №20, №21, №22 с задней стенкой №3. Также на заднюю стенку №3 с помощью шурупов 4x16 установите прямые навесы для дальнейшего ее крепления к стене.

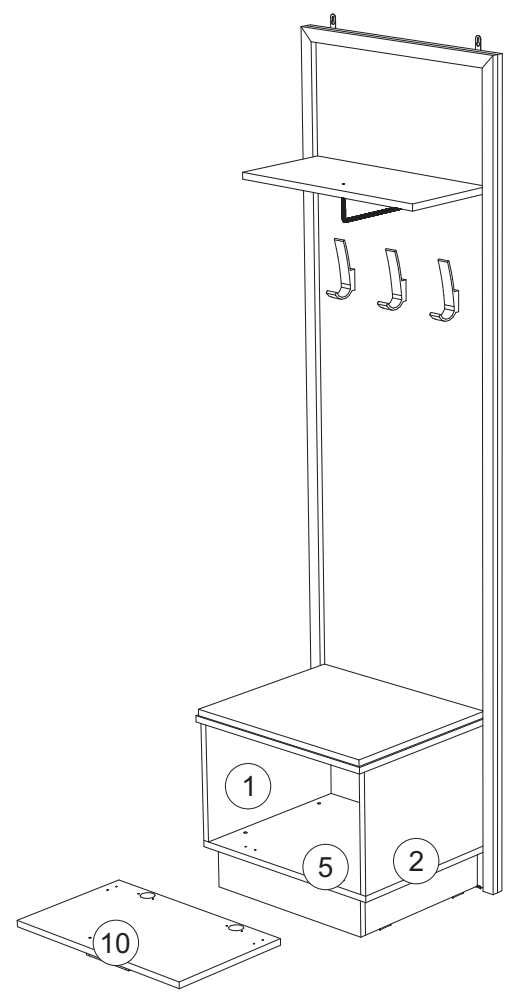




**4.** Соедините евровинтами боковины тумбы №1, №2 с задней стенкой №3, а также полку №8 с задней стенкой №3.



**5.** Соедините фасад №10 с крышкой №5. Установите газовые лифты на боковины №1 и №2, а также на фасад №10, как указано в схеме.



Тумба с вешалкой мягким основанием не комплектуется.

## Инструкция по уходу за мебелью и правила эксплуатации

Для поддержания надлежащего внешнего вида и увеличение срока эксплуатации рекомендуется соблюдать следующие общие правила:

1. Мебель должна эксплуатироваться в сухих и теплых помещениях, имеющих отопление и вентиляцию при температуре воздуха не ниже +1° и не выше +40°, относительной влажности 65-85%.
2. Расположение мебели ближе одного метра от отопительных приборов и других источников тепла, а также под прямыми солнечными лучами, вызывает ускоренное старение покрытия и деформацию мебельных щитов.
3. Поверхность деталей мебели следует оберегать от попадания влаги во избежание разбухания каркасов, фасадов и столешницы, отклеивания кромок на боковых поверхностях.
4. Следует оберегать поверхность мебели и ее конструктивные элементы от механических повреждений, которые могут быть вызваны воздействием твердых предметов, абразивных порошков, а также чрезмерными физическими нагрузками.
5. Изделия мебели необходимо устанавливать на ровные поверхности.
6. Рекомендуется для чистки преимущественно пользоваться мягкой тканью или замшей, смоченной и хорошо отжатой перед использованием. Всегда тщательно высушивайте (протирайте сухой тканью) смоченные участки по окончании чистки. Не следует использовать средства, обладающие абразивными свойствами, а также губки с покрытием из металлического волокнообразного или стружечного материала при чистке.
7. В процессе эксплуатации мебели возможно ослабление крепежной фурнитуры, необходимо осуществлять «затяжку» всех изделий металлофурнитуры, осуществляющих крепеж и регулировку узлов, обеспечивающих открывание и трансформацию подвижных элементов.

### Общие технические указания по сборке.

Для удобства транспортировки и предохранения от повреждений, мебель поставляется в разобранном виде в индивидуальной упаковке. Вы можете собрать ее самостоятельно, либо воспользоваться услугами квалифицированных сборщиков. Не приступайте к сборке, не ознакомившись с инструкцией!

Проверить комплектность каждой упаковки, согласно комплектовочной ведомости. **При обнаружении дефектов или не комплектности к сборке не приступать. Обратитесь к продавцу.** ВНИМАНИЕ! Не рекомендуется одновременно вынимать детали из всех упаковок во избежание их смешивания (можете перепутать детали). Проверить наличие фурнитуры.

Во избежание перекосов и повреждений, а также загрязнения мебели, сборку производить на ровном полу, покрытом тканью или бумагой. Необходимо соблюдать осторожность, чтобы не повредить поверхность деталей. В сборке сложных и больших изделий желательно участие двух человек. Перед началом сборки необходимо определить расположение деталей в изделии в соответствии со схемами сборки и инструкцией.

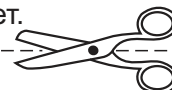
Производитель оставляет за собой право вносить незначительные изменения в конструкцию, не изменяющую внешний вид и дизайн изделия без предварительного уведомления.

Поставщик гарантирует соответствие товаров требованиям ГОСТа 16371-14 при соблюдении условий транспортировки, хранения, сборки (для мебели поставляемой в разобранном виде), эксплуатации.

Гарантийный срок эксплуатации мебели: детской и для общественных помещений - 18 месяцев, бытовой – 24 месяца. Гарантийный срок при розничной продаже через торговую сеть исчисляются со дня продажи мебели, но в пределах 30 месяцев со дня ее изготовления. Срок эксплуатации 10 лет.



Россия, 440054, г.Пенза,  
ул. Аустрина, д. 139А  
Телефон: +7(8412)20-20-37  
E-mail: mif-penza@mail.ru  
<http://mebelmif.ru>



отрезать и  
приклеить

Прихожая «Амели» тумба с вешалкой

Соответствует  
ГОСТ 16371-14

Дата изготовления: 20\_\_\_\_ год  
Гарантийный срок эксплуатации 24 мес.  
Срок службы изделия 10 лет.  
Материал: ЛДСП