

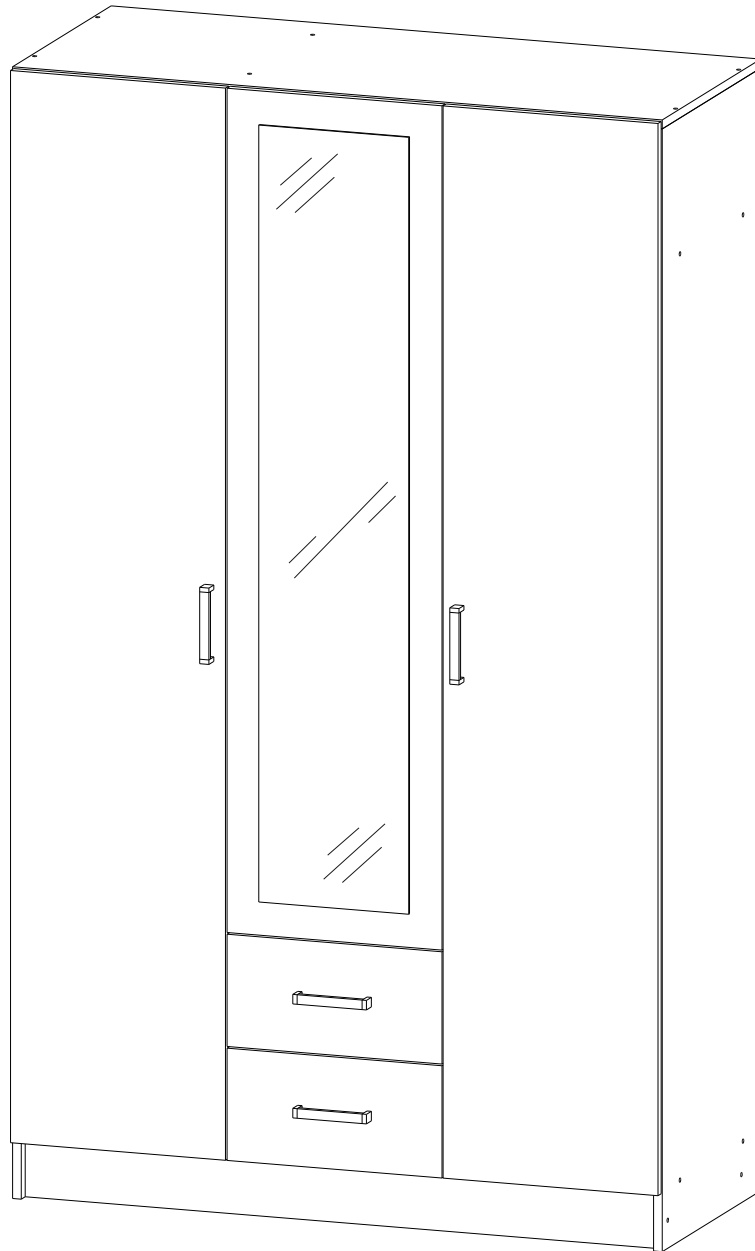
# Паспорт изделия

## Инструкция по сборке и эксплуатации

Мебель общего назначения «**Шкаф трехстворчатый №2**»

Габаритные размеры Шкаф:

1200x2020x520



Российская Федерация, 440068, Пензенская область,  
г.Пенза, ул. Рябова, д.7, лит.Б



ОГРНИП 304583811200091



(8412)45-28-43,45-28-44




Регион058.РФ

## Таблица комплектации изделия

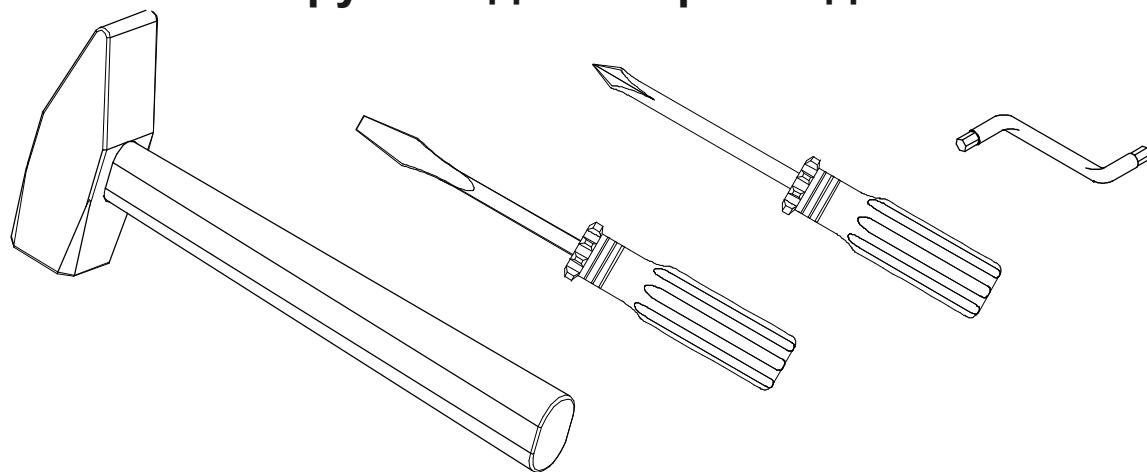
Упаковка	Наименование детали	Размер детали	Кол-во	№
<b>Упаковка 1</b>	Боковина	2000x500	2	1
	Крыша	1200x500	1	2
	Дно	1168x500	1	3
	Цоколь	1168x100	2	8
	Крыша	392x500	1	4
	Перегородка	385x500	1	5
	Вязка	771x500	1	6
	Вязка	381x500	1	7
	Полка	378x490	3	9
	Перегородка	1884x500	1	10
	Задняя ст. ящика	319x150	4	11
	Боковина ящика	450x150	4	12
	ДВП	1910x403	1	13
	ДВП	476x793	4	14
	ЛДВП	329x428	2	15
	Штанга мет. овальная	1	765	
	Профиль соединительный	3	793	
	<b>Упаковка 2</b>	Фасад	1910x397	2
Фасад		1504x397	1	17
Фасад ящика		200x397	2	18
	Зеркало*	1385x277	1	
<b>Упаковка 3</b>	Фурнитура			

\* наличие упаковки с зеркалом зависит от выбранной комплектации

## Таблица комплектности фурнитуры

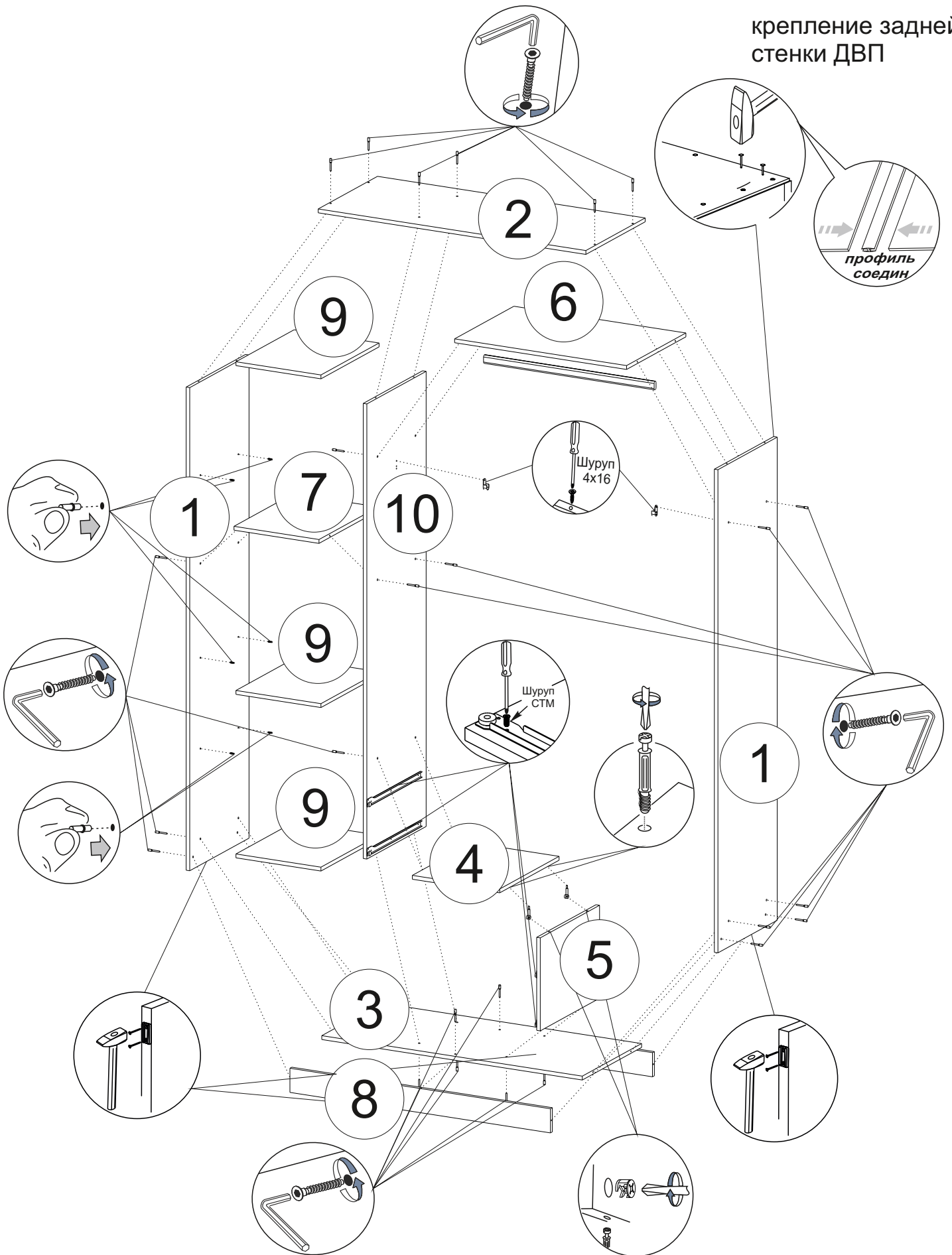
<p>Евровинт</p>  <p>38 шт.</p>	<p>Евроключ</p>  <p>1 шт.</p>	<p>Гвозди</p>  <p>60 гр.</p>	<p>Шуруп 4x16</p>  <p>60 гр.</p>	<p>Петля</p>  <p>12 шт.</p>	<p>Заглушка</p>  <p>26 шт.</p>
<p>Эксцентриковая стяжка шток</p>  <p>10 шт.</p>		<p>Ручка</p>  <p>4 шт.</p>	<p>Направ-ая</p>  <p>2 компл.</p>	<p>Шуруп СТМ</p>  <p>8 шт.</p>	<p>Скалкод-ль</p>  <p>2 шт.</p>
<p>Подпятник</p>  <p>8 шт.</p>	<p>Полкод-ль</p>  <p>12 шт.</p>				

## Инструмент для сборки изделия



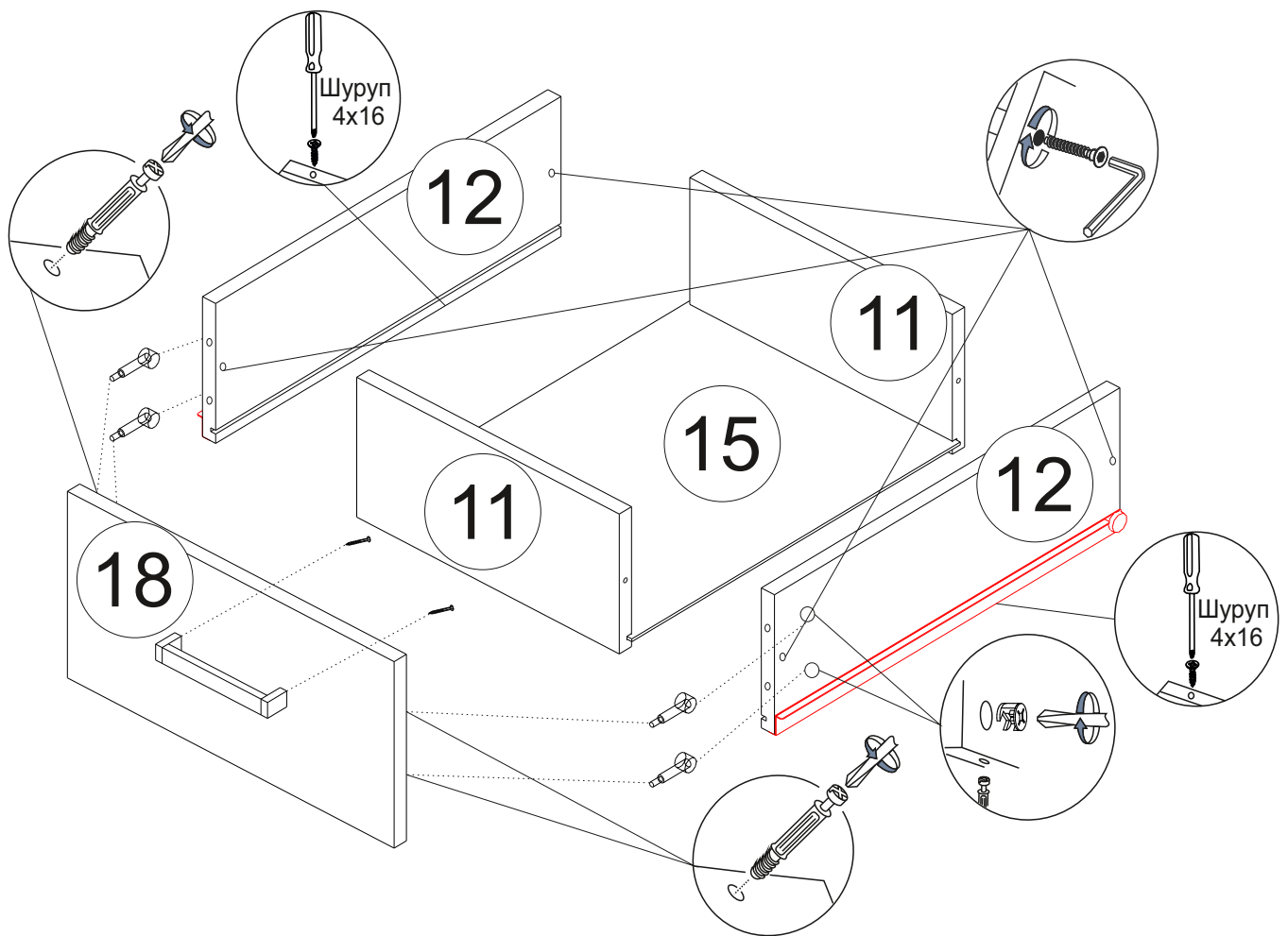
Сборку рекомендуется производить с помощью специалиста, так как неправильная сборка может привести к нежелательным последствиям. Инструкция даст вам необходимые рекомендации по сборке, порядка которых просим вас придерживаться. Перед сборкой внимательно ознакомьтесь с инструкцией, проверьте комплектность фурнитуры и разберите ее по назначению.

крепление задней  
стенки ДВП

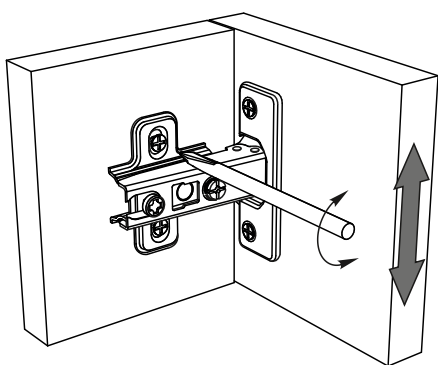


*Перед началом сборки закрепите подпятники с помощью гвоздей и скалкодержатели шурупами 4x16 к боковинам 1, а также роликовые направляющие шурупами СТМ.*

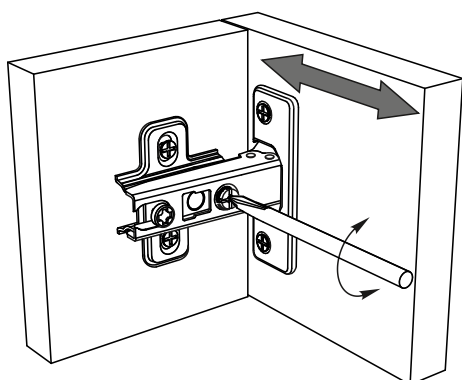
- 1) Боковину 1 расположить кромкой вниз и закрепить с помощью евровинтов дно 3
- 2) Закрепить евровинтами крышу 2 к боковинам 1
- 3) С помощью евровинтов закрепить перегородку 10 евровинтами ко дну 3 и крышке 2
- 4) Закрепить евровинтами перегородку 5 ко дну 3
- 5) Крышку 4 закрепить евровинтами к перегородке 10 и с помощью эксцентриков к перегородке 5
- 6) Евровинтами закрепить вязки 9 и 6 к боковине 1 и перегородке 10
- 7) Евровинтами закрепить цоколь 8 к боковинам 1, ко дну 3
- 8) **Выверить диагональ** и набить заднюю стенку
- 9) Придать шкафу вертикальное положение
- 10) Установить полкодержатели на боковину 1, перегородку 10
- 11) Установить полки 9 и трубу овальную скалкодержатели
- 12) Евровинтами закрепить к задней стенке 11 боковины ящика 12
- 13) Вставить в пазы на деталях 11 и 12 ЛДВП 15
- 14) Закрепить евровинтами вторую деталь 11
- 15) Закрепить ручку на фасад 18. С помощью эксцентриковой стяжки закрепить фасад к боковинам 12
- 16) Закрепить саморезами 4x16 направляющие к боковинам 12
- 17) Установить ящики
- 18) Закрепить петли и ручки на фасады. При наличии зеркала - наклеить его, отступая равные расстояния от краев
- 19) Закрепить фасады к боковинам 1 и перегородке 10
- 20) Отрегулировать фасады



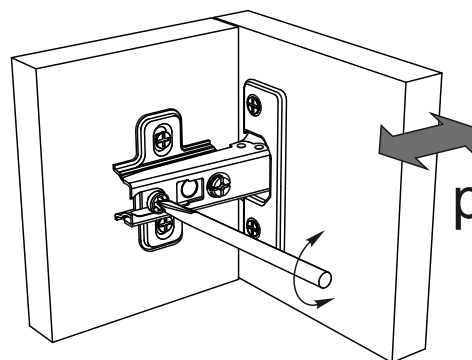
Регулирование зазоров и положения дверей с петлями



регулирование  
по высоте



регулирование  
по ширине



регулирование  
по глубине

## Инструкция по уходу за мебелью и правила эксплуатации

Для поддержания надлежащего внешнего вида и долговечности мебели рекомендуется соблюдать следующие общие правила.

1. Мебель должна эксплуатироваться в сухих и теплых помещениях, имеющих отопление и вентиляцию при температуре воздуха не ниже +10°C и не выше +40°, относительной влажности 65-85%.
2. Расположение мебели ближе одного метра от отопительных приборов и других источников тепла, а также под прямыми солнечными лучами, вызывает ускоренное старение покрытия и деформацию мебельных щитов.
3. Поверхность деталей мебели следует оберегать от попадания влаги во избежание разбухания каркасов, фасадов и столешницы, отклеивания кромок на боковых поверхностях.
4. Следует оберегать поверхность мебели и ее конструктивные элементы от механических повреждений, которые могут быть вызваны воздействием твердых предметов, абразивных порошков, а также чрезмерными физическими нагрузками.
5. Изделия мебели необходимо устанавливать на ровные поверхности.
6. Рекомендуется для чистки преимущественно пользоваться мягкой тканью или замшей, смоченной и хорошо отжатой перед использованием. Всегда тщательно высушивайте (протирайте сухой тканью) смоченные участки по окончании чистки. Не следует использовать средства, обладающие абразивными свойствами, а также губки с покрытием из металлического волокнообразного или стружечного материала при чистке.
7. В процессе эксплуатации мебели возможно ослабление крепежной фурнитуры, необходимо осуществлять «затяжку» всех изделий металлофурнитуры, осуществляющих крепеж и регулировку узлов, обеспечивающих открывание и трансформацию подвижных элементов.

### Общие технические указания по сборке.

Для удобства транспортировки и предохранения от повреждений, мебель поставляется в разобранном виде в индивидуальной упаковке. Вы можете собрать ее самостоятельно, либо воспользоваться услугами квалифицированных сборщиков. Не приступайте к сборке, не ознакомившись с инструкцией!

Проверить комплектность каждой упаковки, согласно комплекточной ведомости. **При обнаружении дефектов или не комплектности к сборке не приступать. Обратитесь к продавцу.** ВНИМАНИЕ! Не рекомендуется одновременно вынимать детали из всех упаковок во избежание их смешивания (можете перепутать детали). Проверить наличие фурнитуры.

Во избежание перекосов и повреждений, а также загрязнения мебели, сборку производить на ровном полу, покрытом тканью или бумагой. Необходимо соблюдать осторожность, чтобы не повредить поверхность деталей. В сборке сложных и больших изделий желательно участие двух человек. Перед началом сборки необходимо определить расположение деталей в изделии в соответствии со схемами сборки и инструкцией.

Производитель оставляет за собой право вносить незначительные изменения в конструкцию, не изменяющую внешний вид и дизайн изделия без предварительного уведомления.

Поставщик гарантирует соответствие товаров требованиям ГОСТа 16371-93 при соблюдении условий транспортировки, хранения, сборки (для мебели поставляемой в разобранном виде), эксплуатации. Гарантийный срок эксплуатации мебели: детской и для общественных помещений – 18 месяцев, бытовой – 24 месяца. Гарантийный срок при розничной продаже через торговую сеть исчисляются со дня продажи мебели, но в пределах 30 месяцев со дня её изготовления. Срок эксплуатации 10 лет.



Регион 058  
г.Пенза, ул.Рябова, д.7, лит.Б  
Тел.: (8412)45-28-43, 45-28-44



отрезать  
и приклеить

Шкаф «Трехств. №2»

Упаковал(а)  
м.п.

Соответствует  
ГОСТ 16371-93  
ТР ТС 025/2012  
TC N RU Д-RU.ПФ02.В.01680

Дата изготовления: 20\_\_\_\_ год  
Гарантийный срок эксплуатации 24 мес.  
Срок службы изделия 10 лет  
Материал: ЛДСП