

ИНСТРУКЦИЯ ПО УХОДУ ЗА МЕБЕЛЬЮ И ПРАВИЛА ЭКСПЛУАТАЦИИ

1. Изделия мебели должны храниться в крытых помещениях при температуре не ниже +2°C и относительной влажности воздуха от 45% до 70%.
2. Мебель рекомендуется эксплуатировать в проветриваемых, сухих помещениях, имеющих отопление и вентиляцию с температурой воздуха не ниже 10° С и не выше +40° С, относительной влажности 65-85%.
3. Использование мебельной продукции, должно осуществляться по назначению изделия мебели, указанному в маркировке.
4. При эксплуатации мебельной продукции необходимо исключить попадание воды и иных жидкостей на элементы изделий мебели, соприкасающихся с полом. При монтаже моек, раковин в изделиях мебели для кухонь должна быть предусмотрена их гидроизоляция в местах контакта с поверхностью корпуса изделия мебели.
5. При установке изделий мебели в непосредственной близости от нагревательных и отопительных приборов их поверхности во время эксплуатации должны быть защищены от нагрева. Температура нагрева элементов мебели не должна превышать +40 °С.
6. В мебели, имеющей крепление болтами, винтами, шурупами, при ослаблении соединений необходимо периодически подвёртывать их.
7. Мебель, транспортируемую в условиях минусовой температуры, при установке в помещении следует немедленно протереть чистой, сухой и мягкой тканью как снаружи, так и внутри.
8. Мебель должна быть защищена от прямого попадания солнечных лучей, не должна размещаться вблизи отопительных приборов, сырых и холодных стен.
9. Поверхности деталей мебели оберегать от попадания влаги, щелочей, ацетона, спирта и т.д., а также от механических повреждений.
10. На поверхность мебели не следует ставить горячие предметы.
11. Удалять пыль с поверхности, облицованной специальными мебельными пленками, следует сухой мягкой тканью.

УСЛОВИЯ ТРАНСПОРТИРОВАНИЯ

1. Мебель транспортируют всеми видами транспорта в крытых транспортных средствах, а также в контейнерах.
2. При транспортировании изделий в местах соприкосновения их друг с другом, с кузовом транспортных средств и увязочными материалами должны быть мягкие прокладки, предохраняющие от механических повреждений.
3. При транспортировании изделий дверки и ящики должны быть зафиксированы в закрытом положении, исключающем их открывание или выдвигание.
4. Погрузочно-разгрузочные работы при транспортировании мебельных пакетов должны осуществляться так, чтобы в результате данных работ мебельные пакеты не получили механических повреждений.
5. Допускается перевозка мебели транспортом заказчика. В данном случае предприятие за сохранность изделия в период транспортирования ответственности не несет.

ГАРАНТИЙНЫЙ ТАЛОН

- Изготовитель гарантирует соответствие мебели требованиям ТР ТС 025/2012, ГОСТ 16371-2014 «Мебель. Общие технические условия» при соблюдении условий транспортирования, хранения, сборки, эксплуатации.

- В течение действия гарантийного срока изготовитель рассматривает претензии потребителей по качеству мебели.

Условия гарантии

- При возникновении претензий по комплектности фурнитуры претензии принимаются с предъявлением инструкции по сборке с гарантийным талоном (или копии), претензии по качеству деталей – с этикеткой от упаковки пакета деталей. При обнаружении брака внутри неповрежденной упаковки, необходимо сохранить оригинальную упаковку и не собирать бракованное изделие.

- Все гарантийные работы производятся только при предъявлении настоящего гарантийного талона.

- Гарантийный срок эксплуатации изделий мебели 12 месяцев со дня продажи мебели через торговую сеть.

Гарантийное обслуживание не производится:

- По дефектам, появившимся из-за несоблюдения потребителями условий транспортирования, сборки, эксплуатации и рекомендаций по уходу за мебелью.

СВИДЕТЕЛЬСТВО О ПРИЕМКЕ. Партия №

Мебель соответствует ТР ТС 025/2012, ГОСТ 16371-2014 и признана годной к эксплуатации.

Дата выпуска изделия \_\_\_\_\_

Дата реализации \_\_\_\_\_  
(печать магазина)

Вид доставки \_\_\_\_\_

С условиями гарантийного обслуживания ознакомлен \_\_\_\_\_

Талон сохранять до истечения гарантийного срока. (подпись покупателя)

Срок службы изделия 5 лет.

Претензии направляются по адресу:

Россия, 425000, р.Марий Эл, г.Волжск, ул. Горная, д.1, тел. 8 (83631) 4-55-05



отрезать и приклеить

**ФАНТ  
МЕБЕЛЬ**

**ИП Феоктистов А.А.**

Россия, Республика Марий Эл  
г.Волжск, ул.Горная, д.1  
WWW.FANT-MEBEL.RU

**Мебель для детской серии  
ОМЕГА – 18  
Стол письменный**

Индекс Ж2-02/2-18.6 Пр. НМФ 0005.01.18.6.00.00

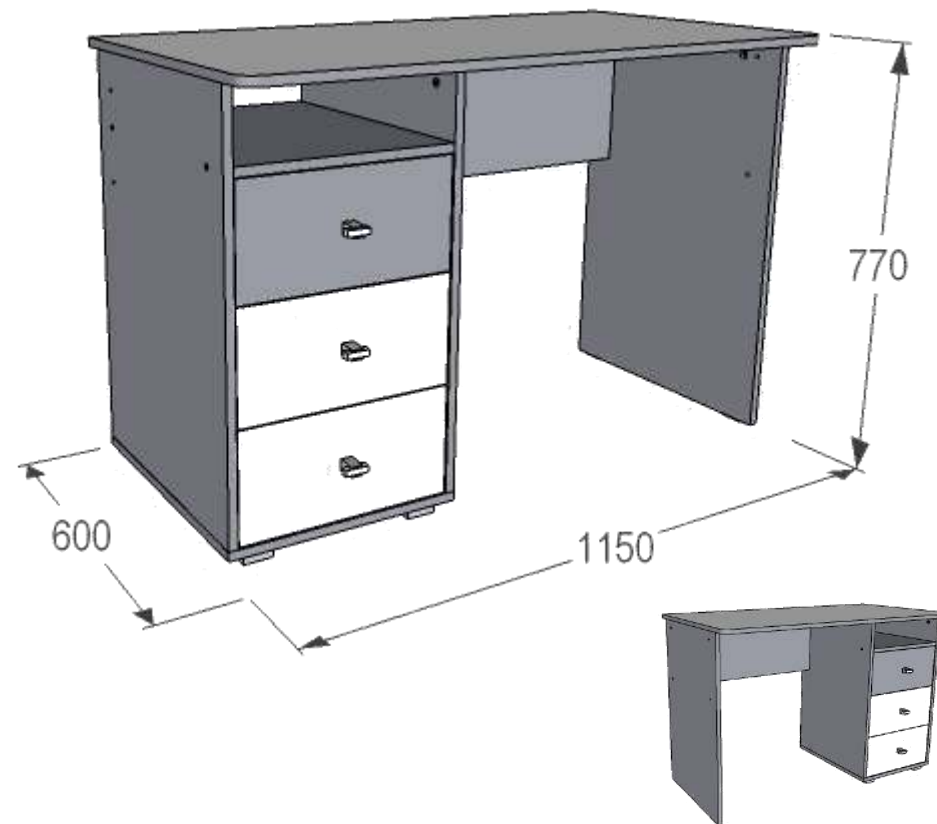
Соответствует ТР ТС 025/2012,  
ГОСТ 16371-2014, ГОСТ 19917-2014.  
№ ТС RU C-RU.OC13.B.03757

Дата выпуска \_\_\_\_\_ г.  
Гарантийный срок 12 мес.  
Срок службы 5 лет.

**EAC**

**ИП Феоктистов А.А.**

**ФАНТ  
МЕБЕЛЬ**



Возможна зеркальная сборка

**Мебель для детской серии  
ОМЕГА 18  
СТОЛ ПИСЬМЕННЫЙ**

Инд. Ж2-02/2-18.6 Пр. НМФ 0005.01.18.6.00.00

Паспорт изделия

Инструкция по сборке и эксплуатации мебели

# ИНСТРУКЦИЯ ПО СБОРКЕ

стола письменного серии “Омега 18”

УВАЖАЕМЫЙ ПОКУПАТЕЛЬ!

Инструкция даст Вам необходимые

рекомендации по сборке, порядку, которых просим Вас придерживаться.

## ПЕРЕЧЕНЬ ДЕТАЛЕЙ

Поз.	Наименование	Материал	Длина, мм	Кол-во, шт.	№ упак.
7	Бок	ЛДСП	748*494*16	1	1
2, 3	Бок	ЛДСП	716*494*16	1+1	
1	Горизонталь	ЛДСП	384*494*16	1	
4	Дно	ЛДСП	418*494*16	1	
6	Связка стола	ЛДСП	708*292*16	1	
8, 9	Деталь ящика	ЛДСП	327*128*16	3+3	
10, 11	Деталь ящика	ЛДСП	450*128*16	3+3	
14	Накладка	ЛДСП	190*380*16	1	
5	Столешница	ЛДСП цвет	1150*600*16	1	
15	Накладка	ЛДСП цвет	190*380*16	2	
13	Задняя стенка	ЛДВП	730*412*4	1	
12	Дно ящика	ЛДВП	359*450*4	3	

## ФУРНИТУРА\* (пакет № 2)

№ п/п	Наименование	Ед.изм.	Кол-во
1	Евровинт	шт.	24
2	Евроключ	шт.	1
3	Заглушки	шт.	6
4	Заглушки самокл.	шт.	8
5	Направляющие 400мм	компл.	3
6	Ручка кнопка	шт.	3
	Шурупы к ручке	шт.	3
7	Ножка опора № 6	шт.	4
8	Эксцентриковая стяжка	шт.	6
9	Подпятник	шт.	2
10	Шуруп 3,5*16 (направл.)	шт.	24
11	Шуруп 4*16(ножка)	шт.	16
12	Шуруп 4*30(накладка)	шт.	6
13	Шкант	шт.	4
14	Гвозди	шт.	28
15	Гвозди ерш.	шт.	50
16	Инструкция	шт.	1

\*- предприятие оставляет за собой право на замену фурнитуры и метизов, не влияющих на изменение конструкции и качества изделия.

## ОБРАТИТЕ ВНИМАНИЕ!

**Окончательно стягивать фурнитуру на изделии только после полной сборки всех деталей.**

Перед сборкой внимательно ознакомьтесь с данной инструкцией, проверьте комплектность фурнитуры и разберите ее по назначению. Упаковку и подкладочный материал можно использовать в качестве подстилочного материала.

Необходимый инструмент для сборки изделия: молоток, крестообразная отвертка, рулетка.

Для удобства и безопасности сборку должны осуществлять не менее двух человек.

Качество мебели зависит от качества сборки. Рекомендуем доверять сборку специалистам.

1. На бок (поз.7) установите подпятники на гвозди.
2. На дно (поз.4) установите ножки на шурупы 4\*16.
3. На бока (поз.2,3) установите направляющие на шуруп 3,5\*16.
4. На чистую ровную поверхность установите кромочным материалом вверх дно (поз.4) и поочередно приставьте бока (поз.2,3), закрепите евроинтами.
5. Связку стола (поз.6) приставьте к боку (поз.3) и боку (поз.7), закрепите евроинтами.
6. Заверните шток стяжки эксцентриковой в монтажные отверстия крышки (поз.5), установите шканты. Установите крышку (поз.5) на бока (поз.2,3,7), закрепите эксцентриком.
7. Выровняв бока и проверив диагональ, прибейте заднюю стенку (поз.13).
8. Соедините детали ящика (поз.8,9,10,11) между собой на евроинты. Выровняв бока и проверив диагональ, прибейте дно ящика (поз.12) к нижней полости каркаса ящика на гвозди ерш. Закрепите накладку (поз.14/15) к детали ящика (поз.8) на шуруп 4\*30.
9. Закрепите направляющие к деталям ящика (поз.10,11) на шурупы 3,5\*16.
10. На накладку (поз.14,15) установите ручки.
11. Установите ящики.
12. Видимые шляпки евроинтов, закройте заглушками.
13. Технологические отверстия заклейте клеей заглушкой.

