

Мебельная компания «МиФ»

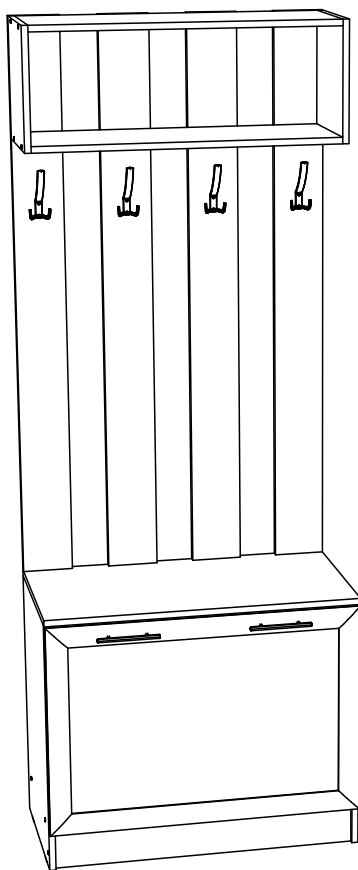
Паспорт изделия

Инструкция по сборке и эксплуатации мебели

**Набор мебели для прихожей «Ева»**

**Тумба с вешалкой**

**800x2100x440 (ШxВxГ)**



Модульная система производится в цвете:  
Венге - Дуб Беленый



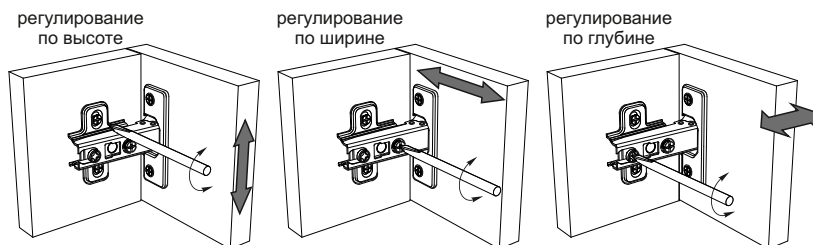
Россия, 440054, г. Пенза, ул. Аустрина, д. 139А  
Телефон: (8412)20-20-37  
E-mail: mif-penza@mail.ru  
Сайт: www.mebelmif.ru

# Комплектовочная ведомость на детали

Упаковка №	Наименование	Цвет детали в комплектации:	Размеры, мм	Кол-во, шт.	№
		Венге - Дуб беленый			
2	Планка	Венге	1434x128	4	1
1	Крышка	Венге	800x436	1	2
1	Вязка	Венге	768x420	1	3
1	Вязка	Венге	768x280	2	4
1	Цоколь	Венге	768x100	1	5
1	Полка	Венге	766x400	1	6
1	Боковина	Венге	650x420	1	7
1	Боковина	Венге	650x420	1	8
1	Боковина	Венге	304x280	2	9
1	Створка	Дуб беленый	547x797	1	10
1	Задняя стенка (ДВП)	Белый	560x795	1	11
3	Фурнитура				

## Регулирование зазоров и положения дверей с петлями

Регулирование зазоров и положения дверей с петлями



Сборку рекомендуется производить с помощью специалиста, так как неправильная сборка может привести к нежелательным последствиям. Инструкция даст Вам необходимые рекомендации по сборке, порядка которого просим Вас придерживаться. Перед сборкой внимательно ознакомьтесь с инструкцией, проверьте комплектность фурнитуры и разберите ее по назначению.

### необходимый инструмент для сборки



Также необходим инструмент для сверления отверстий диаметром 5-6 мм.

Шток эксцентриковой стяжки  4 шт	Эксцентриковая стяжка  4 шт	Крючок двухрожковый  2 шт			
Евровинт 6x50  26 шт	Гвоздь 1,6x25  15 шт	Шуруп 4x16  18 шт	Шуруп 3,5x30  4 шт	Заглушка для евровинта  14 шт	Подпятник  4 шт
Ключ для евровинта  1 шт	Ручка-рейлинг 96 мм  2 шт	Полкодержатель  4 шт	Стяжка межсекционная  2 шт	Петля накладная 90°  2 шт	Кронштейн барный  2 шт

# Схема сборки модуля: Секция 800 с вешалкой «Ева»

1. Сборку необходимо производить вдвоем, на чистой, ровной поверхности.

Предварительно, перед сборкой, определить место установки изделия, вскрыть пакеты и согласно схеме сборки прикрепить необходимую фурнитуру по наколкам и отверстиям. После этого можно приступать к сборке согласно схеме.

2. Сборка производится горизонтально, тыльной стороной вниз. Предварительно необходимо отобрать боковины, ориентируясь на сверловку.

3. На боковины №7 и №8 вставить полкодержатели ориентируясь на отверстия  $\Phi 5$ , установить эксцентрики стяжки. Снизу, на торцы боковин, гвоздями 2x20 закрепить наконечники. На вязку №3 установите ответные части петель при помощи шурупов 4x16. В крышку №2 вкрутите штока эксцентриковых стяжек, как показано на схеме 1.

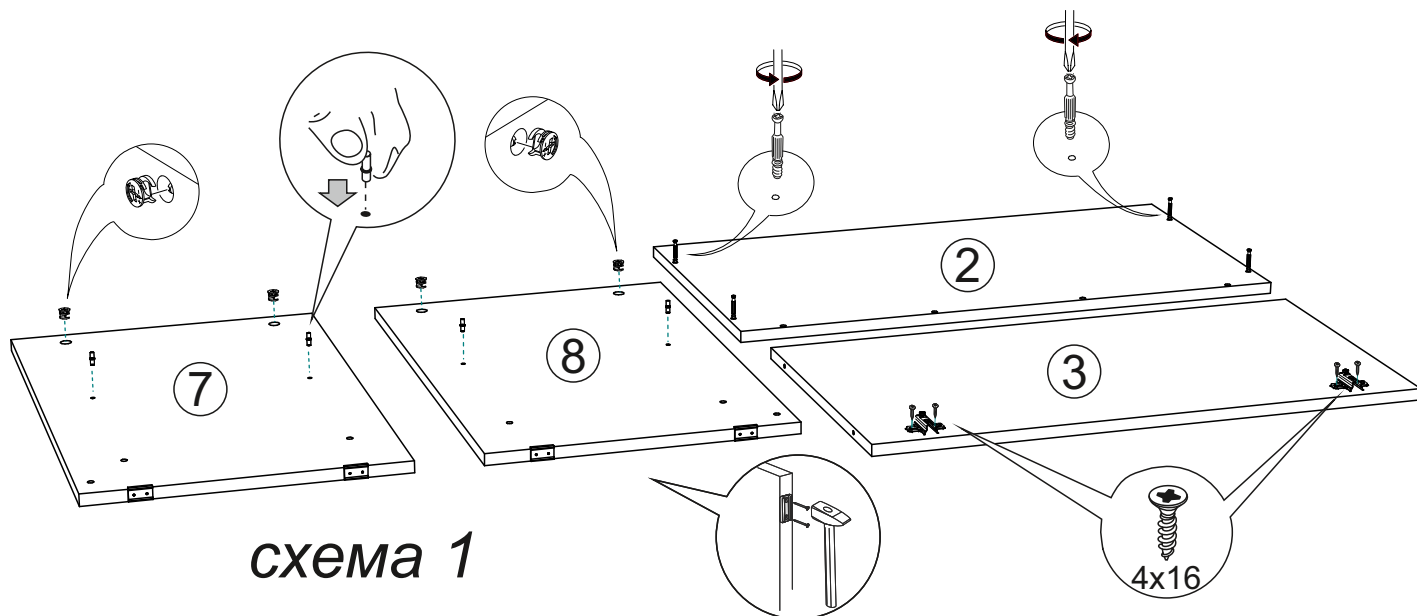


схема 1

4. Соединить боковины №7 и №8 с вязкой №3 и цоколем №5 еврошурупами, затем при помощи эксцентриковых стяжек присоедините крышку №2, как показано на схеме 2.

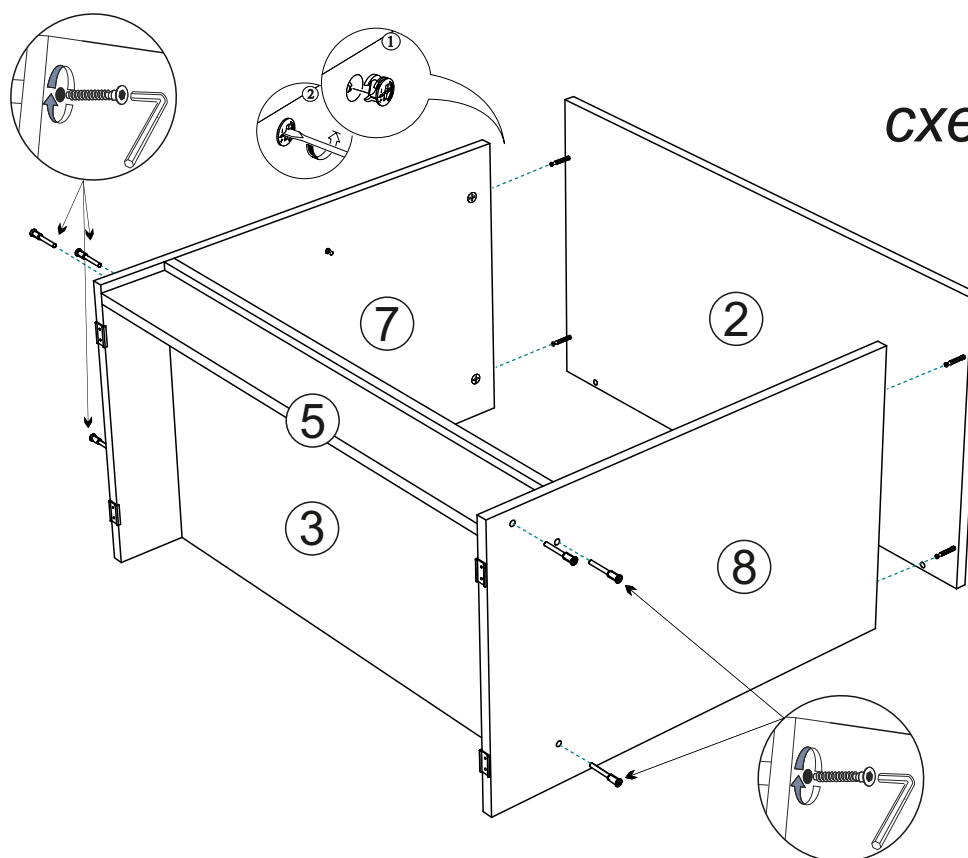
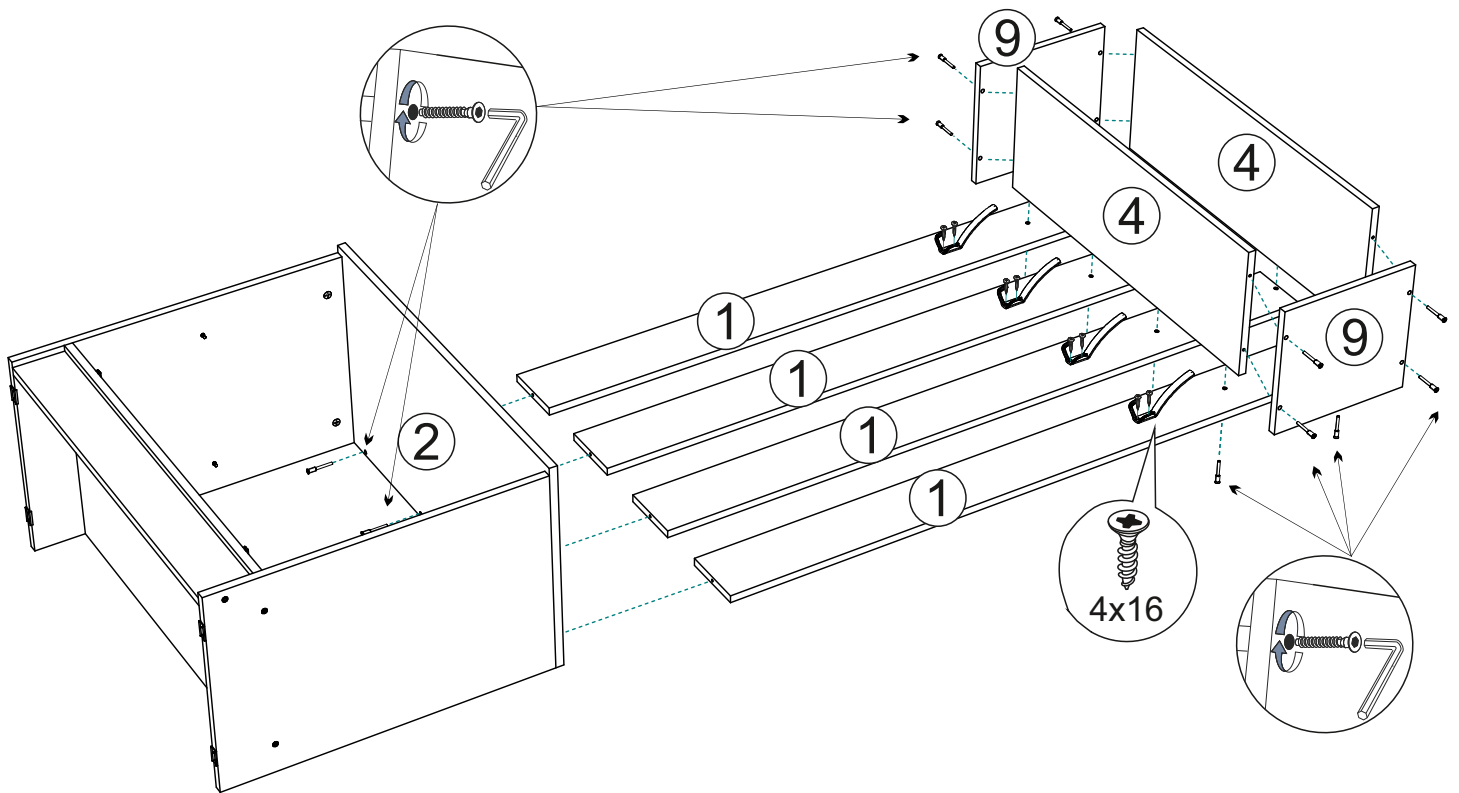


схема 2

5. Соберите вешалку. Для чего соедините евровинтами планки №1 с вязками №4 и боковинами №9. Затем присоедините вешалку к тумбе так же евровинтами. Установите на планки крючки при помощи шурупов 4x16, как показано на схеме 3.



6. Чтобы установить заднюю стенку №11, необходимо собранную конструкцию перевернуть лицевой стороной вниз. Замерить, с помощью рулетки, и уровнять диагонали  $a=b$ . Наложить заднюю стенку и аккуратно, не нарушая диагоналей, прибить ЛДВП гвоздями, шагом 130-150 мм, как показано на схеме 4.

$a=b$

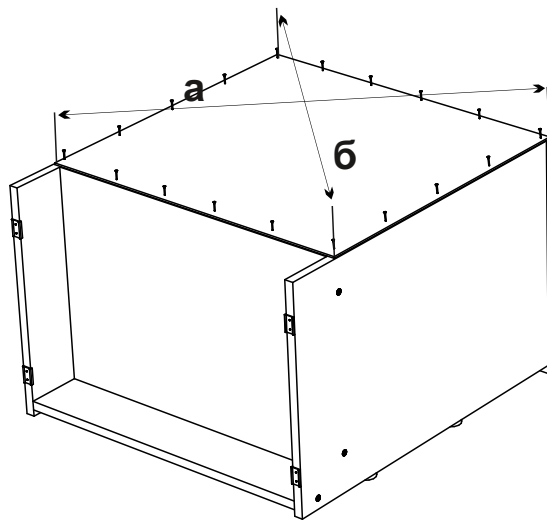


схема 4

7. После всего необходимо собранную конструкцию поставить на заранее определенное место. Установите створки №10, отрегулируйте зазоры, используя схему представленную выше. Прикрутите ручки на створки при помощи шурупов 3,5x30. В тумбу установите полку №6 на заранее вставленные полкодержатели.

## Инструкция по уходу за мебелью и правила эксплуатации

Для поддержания надлежащего внешнего вида и увеличение срока эксплуатации рекомендуется соблюдать следующие общие правила:

1. Мебель должна эксплуатироваться в сухих и теплых помещениях, имеющих отопление и вентиляцию при температуре воздуха не ниже +1° и не выше +40°, относительной влажности 65-85%.
2. Расположение мебели ближе одного метра от отопительных приборов и других источников тепла, а также под прямыми солнечными лучами, вызывает ускоренное старение покрытия и деформацию мебельных щитов.
3. Поверхность деталей мебели следует оберегать от попадания влаги во избежание разбухания каркасов, фасадов и столешницы, отклеивания кромок на боковых поверхностях.
4. Следует оберегать поверхность мебели и ее конструктивные элементы от механических повреждений, которые могут быть вызваны воздействием твердых предметов, абразивных порошков, а также чрезмерными физическими нагрузками.
5. Изделия мебели необходимо устанавливать на ровные поверхности.
6. Рекомендуется для чистки преимущественно пользоваться мягкой тканью или замшей, смоченной и хорошо отжатой перед использованием. Всегда тщательно высушивайте (протирайте сухой тканью) смоченные участки по окончании чистки. Не следует использовать средства, обладающие абразивными свойствами, а также губки с покрытием из металлического волокнообразного или стружечного материала при чистке.
7. В процессе эксплуатации мебели возможно ослабление крепежной фурнитуры, необходимо осуществлять «затяжку» всех изделий металлофурнитуры, осуществляющих крепеж и регулировку узлов, обеспечивающих открывание и трансформацию подвижных элементов.

### Общие технические указания по сборке.

Для удобства транспортировки и предохранения от повреждений, мебель поставляется в разобранном виде в индивидуальной упаковке. Вы можете собрать ее самостоятельно, либо воспользоваться услугами квалифицированных сборщиков. Не приступайте к сборке, не ознакомившись с инструкцией!

Проверить комплектность каждой упаковки, согласно комплектовочной ведомости. **При обнаружении дефектов или не комплектности к сборке не приступать. Обратитесь к продавцу.** ВНИМАНИЕ! Не рекомендуется одновременно вынимать детали из всех упаковок во избежание их смешивания (можете перепутать детали). Проверить наличие фурнитуры.

Во избежание перекосов и повреждений, а также загрязнения мебели, сборку производить на ровном полу, покрытом тканью или бумагой. Необходимо соблюдать осторожность, чтобы не повредить поверхность деталей. В сборке сложных и больших изделий желательно участие двух человек. Перед началом сборки необходимо определить расположение деталей в изделии в соответствии со схемами сборки и инструкцией.

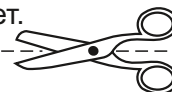
Производитель оставляет за собой право вносить незначительные изменения в конструкцию, не изменяющую внешний вид и дизайн изделия без предварительного уведомления.

Поставщик гарантирует соответствие товаров требованиям ГОСТа 16371-14 при соблюдении условий транспортировки, хранения, сборки (для мебели поставляемой в разобранном виде), эксплуатации.

Гарантийный срок эксплуатации мебели: детской и для общественных помещений - 18 месяцев, бытовой – 24 месяца. Гарантийный срок при розничной продаже через торговую сеть исчисляются со дня продажи мебели, но в пределах 30 месяцев со дня ее изготовления. Срок эксплуатации 10 лет.



Россия, 440054, г.Пенза,  
ул. Аустрина, д. 139А  
Телефон: +7(8412)20-20-37  
E-mail: mif-penza@mail.ru  
<http://mebelmif.ru>



отрезать и  
приклеить

Набор мебели для прихожей «Ева»  
Тумба 800 с вешалкой

Соответствует  
ГОСТ 16371-93  
ТР ТС 025/2012  
ТС RU C-RU.AI24.B.01044.

Дата изготовления: 20\_\_\_\_ год  
Гарантийный срок эксплуатации 24 мес.  
Срок службы изделия 10 лет.  
Материал: ЛДСП