

Мебельная компания «МиФ»

Паспорт изделия

Инструкция по сборке и эксплуатации мебели

**Набор мебели для спальни «Фортуна»  
Шкаф 2-х створчатый со стеклом**

**940x2150x464 (ШxВxГ)**



Модульная система производится в цвете:

Дуб сонома - Белый глянец



Россия, 440054, г. Пенза, ул. Аустрина, д. 139А

Телефон: (8412)20-20-37

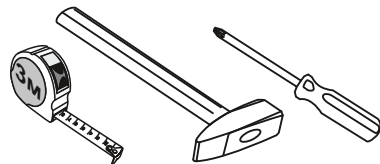
E-mail: [mif-penza@mail.ru](mailto:mif-penza@mail.ru)

Сайт: [www.mebelmif.ru](http://www.mebelmif.ru)

## Комплектовочная ведомость на детали

| Упаковка № | Наименование         | Цвет детали в комплектации: | Размеры, мм | Кол-во, шт. | №  |
|------------|----------------------|-----------------------------|-------------|-------------|----|
|            |                      | Дуб сонома - Белый глянец   |             |             |    |
| 1          | Боковина             | Дуб сонома                  | 2098x464    | 1           | 1  |
| 1          | Боковина             | Дуб сонома                  | 2098x464    | 1           | 2  |
| 1          | Перегородка          | Дуб сонома                  | 1634x444    | 1           | 3  |
| 1          | Задняя стенка        | Дуб сонома                  | 1634x452    | 1           | 4  |
| 1          | Планка               | Дуб сонома                  | 2098x60     | 1           | 5  |
| 1          | Планка               | Дуб сонома                  | 2098x60     | 1           | 6  |
| 1          | Перегородка          | Дуб сонома                  | 448x384     | 1           | 7  |
| 2          | Крышка               | Дуб сонома                  | 940x464     | 1           | 8  |
| 2          | Крышка               | Дуб сонома                  | 940x464     | 1           | 9  |
| 2          | Вязка                | Дуб сонома                  | 907x384     | 1           | 10 |
| 2          | Полка                | Дуб сонома                  | 440x364     | 4           | 11 |
| 2          | Планка               | Дуб сонома                  | 874x60      | 1           | 12 |
| 2          | Планка               | Дуб сонома                  | 434x60      | 1           | 13 |
| 2          | Планка               | Дуб сонома                  | 422x60      | 1           | 14 |
| 4          | Стеклостворка        | -----                       | 1288x428    | 1           | 15 |
| 4          | Стеклополка          | -----                       | 442x330     | 2           | 16 |
| 1          | Задняя стенка (ЛДВП) | Белый                       | 1656x468    | 1           | 17 |
| 1          | Задняя стенка (ЛДВП) | Белый                       | 470x936     | 1           | 18 |
| 3          | Планка 3Д            | Белый глянец                | 110x875     | 1           | 19 |
| 3          | Створка              | Белый глянец                | 1628x436    | 1           | 20 |
| 3          | Створка              | Белый глянец                | 348x436     | 1           | 21 |
| 3          | Створка              | Белый глянец                | 348x436     | 1           | 22 |
| 3          | Створка              | Белый глянец                | 200x436     | 1           | 23 |
| 3          | Створка              | Белый глянец                | 200x436     | 1           | 24 |

необходимый инструмент  
для сборки



Также необходим инструмент для сверления отверстий диаметром 5-6 мм.

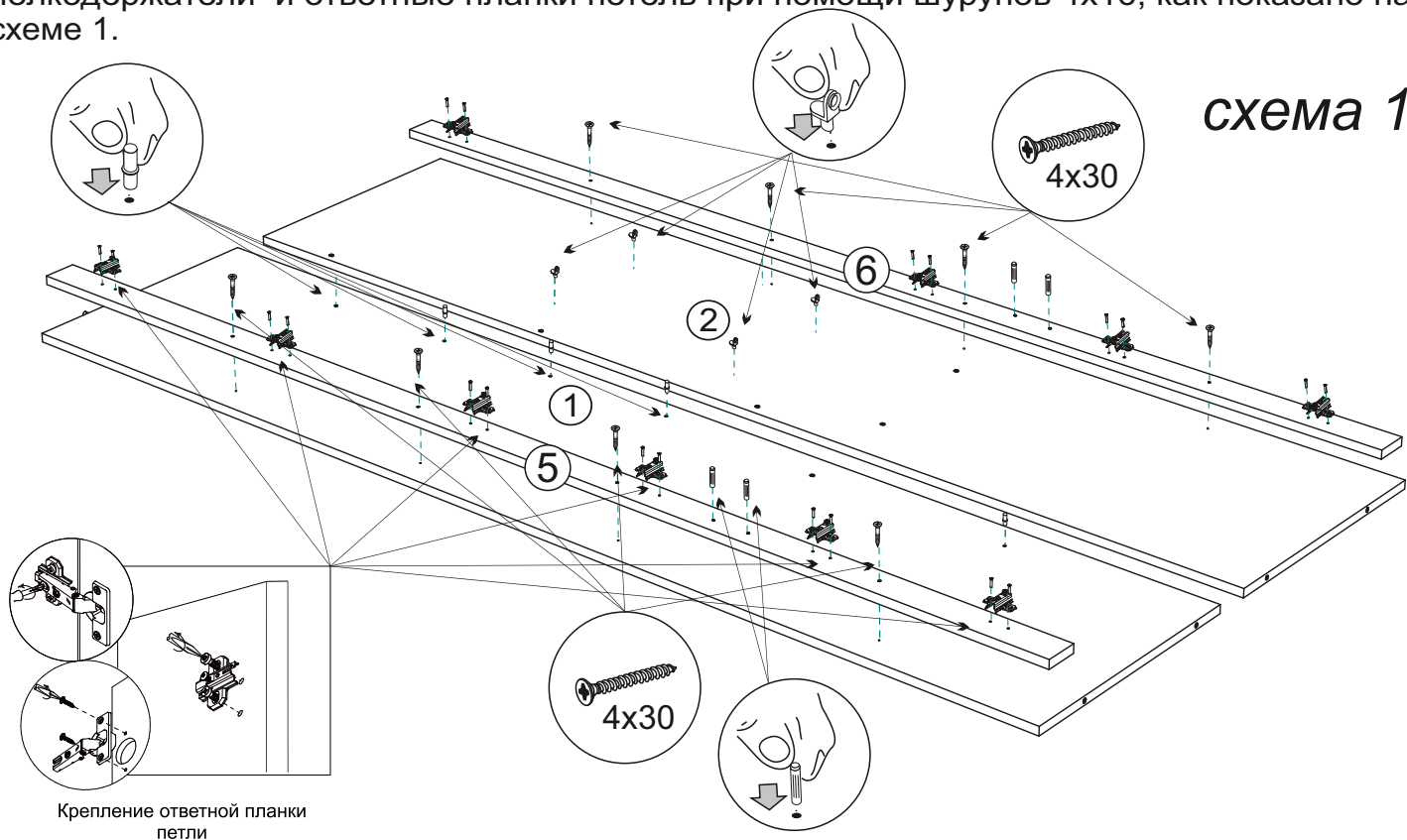
|  |   |  |  |  |  |
|--|---|--|--|--|--|
| Полкодержатель для стекол<br><br>8 шт | Шкант<br><br>6 шт              | Шуруп 4x25<br><br>16 шт         | Втулка для стекла<br><br>6 шт | Заглушка для шурупов<br><br>21 шт               | Опора ОСК-20К<br><br>4 шт |
| Евровинт 6x50<br><br>28 шт             | Гвоздь 1,6x25<br><br>60 шт     | Шуруп 4x16<br><br>46 шт         | Шуруп 4x30<br><br>15 шт      | Заглушка для евровинта<br><br>22 шт             | Шуруп 3,5x30<br><br>8 шт  |
| Ключ для евровинта<br><br>1 шт         | Ручка С-17 (96 мм)<br><br>4 шт | Петля вкладная 90°<br><br>10 шт | Полкодержатель<br><br>16 шт   | Комплект светодиодной подсветки 1шт<br><br>6 шт |  |

# Схема сборки модуля: Шкаф со стеклом «Фортуна»

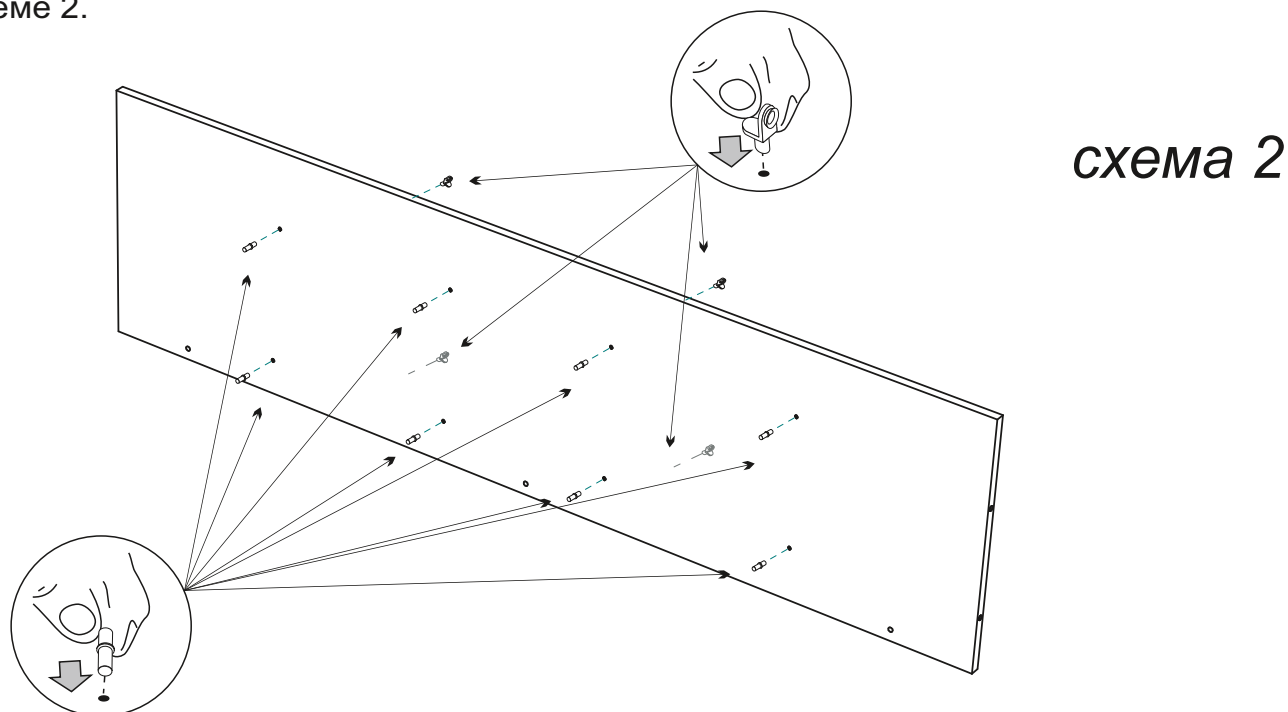
Сборку рекомендуется производить с помощью специалиста, так как неправильная сборка может привести к нежелательным последствиям. Инструкция даст Вам необходимые рекомендации по сборке, порядка которого просим Вас придерживаться. Перед сборкой внимательно ознакомьтесь с инструкцией, проверьте комплектность фурнитуры и разберите ее по назначению.

1. Сборку необходимо производить вдвоём на чистой, ровной поверхности. Предварительно, перед сборкой определить место установки изделия. Вскрыть пакеты и согласно схеме сборки прикрепить необходимую фурнитуру в отверстия. После этого можно приступать к сборке согласно схемам.

2. На боковины №1 и №2 при помощи шурупов 4x30 прикрутите планки №5 и №6, установите полкодержатели и ответные планки петель при помощи шурупов 4x16, как показано на схеме 1.

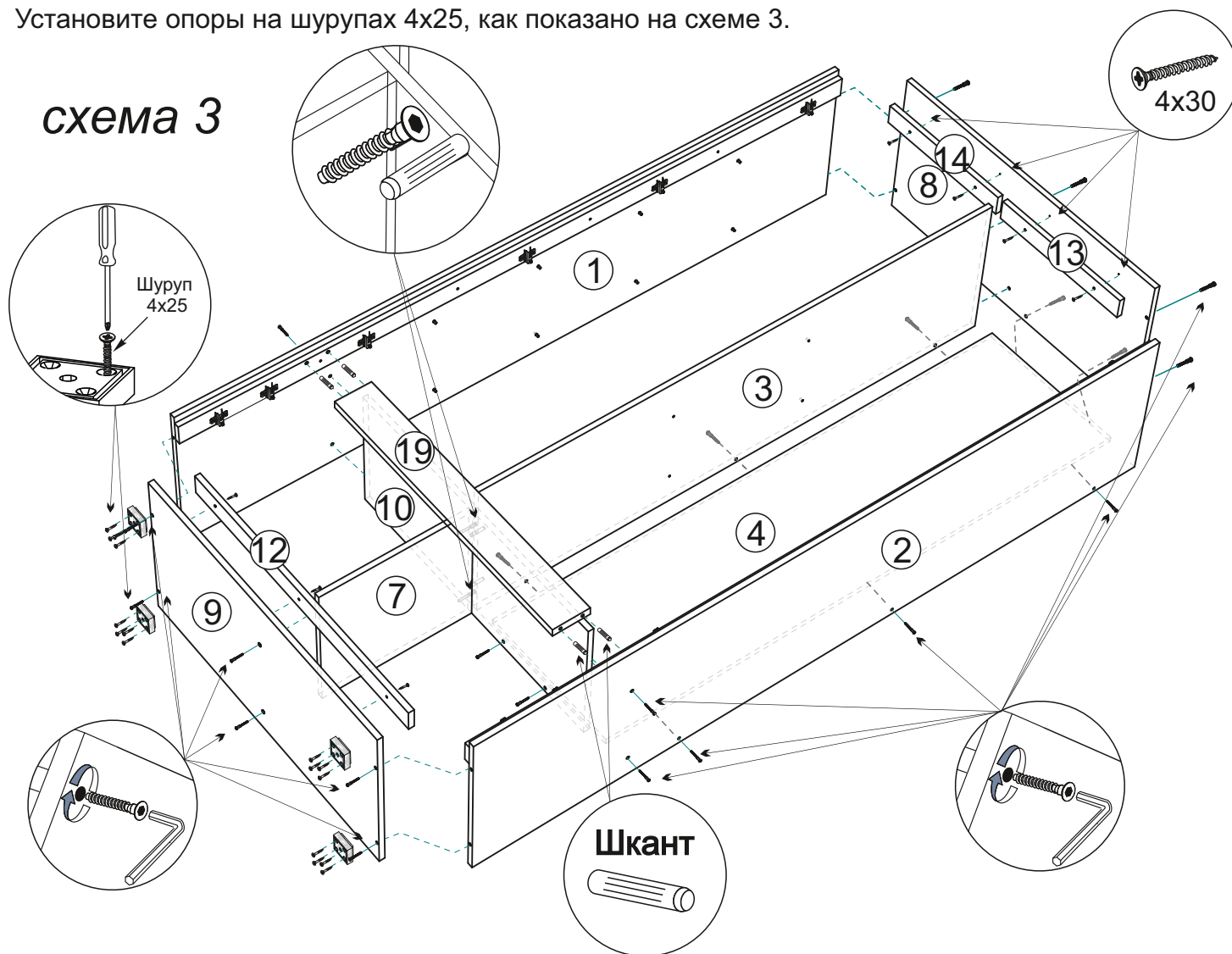


3. На перегородку №3 установите полкодержатели и полкодержатели для стекла, как показано на схеме 2.



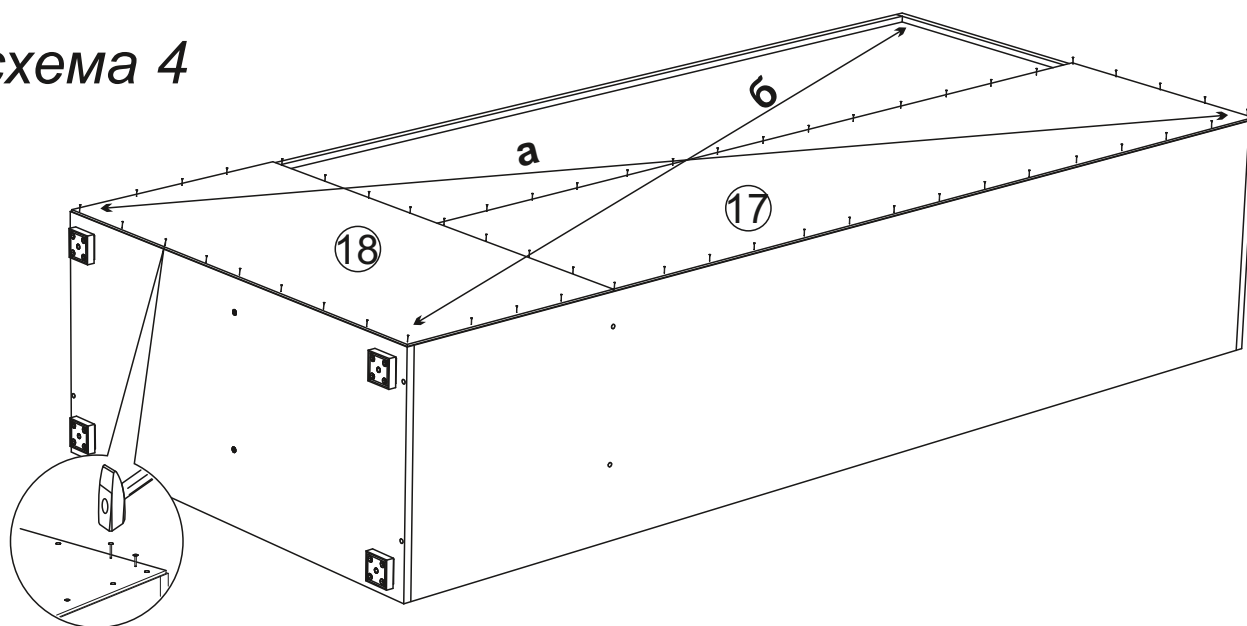
4. Соберите каркас шкафа. Для этого соедините боковины №1 и №2 евровинтами вязкой №10 и задней стенкой №4, затем ими же прикрепите крышки №8 и №9, перегородки №3 и №7, а планки №12, №13 и №14 прикрутите к крышкам шурупами 4x30, панель 3Д установите на шканты. Установите опоры на шурупах 4x25, как показано на схеме 3.

схема 3



5. Чтобы установить задние стенки (деталь №17 и №18), необходимо собранную конструкцию перевернуть лицевой стороной вниз. Замерить, с помощью рулетки, и уровнять диагонали ( $a=b$ ). Наложить задние стенки. Аккуратно, не нарушая диагоналей прибить ЛДВП гвоздями, шагом 130-150 мм как показано на схеме 4.

схема 4



6. Соберите стеклоставку. Для этого уложите детали №23 и №24 лицом вниз и шурупами 4x16 через втулки для стекла прикрутите стекло №15. Установите петли и ручки, как показано на схеме 5.

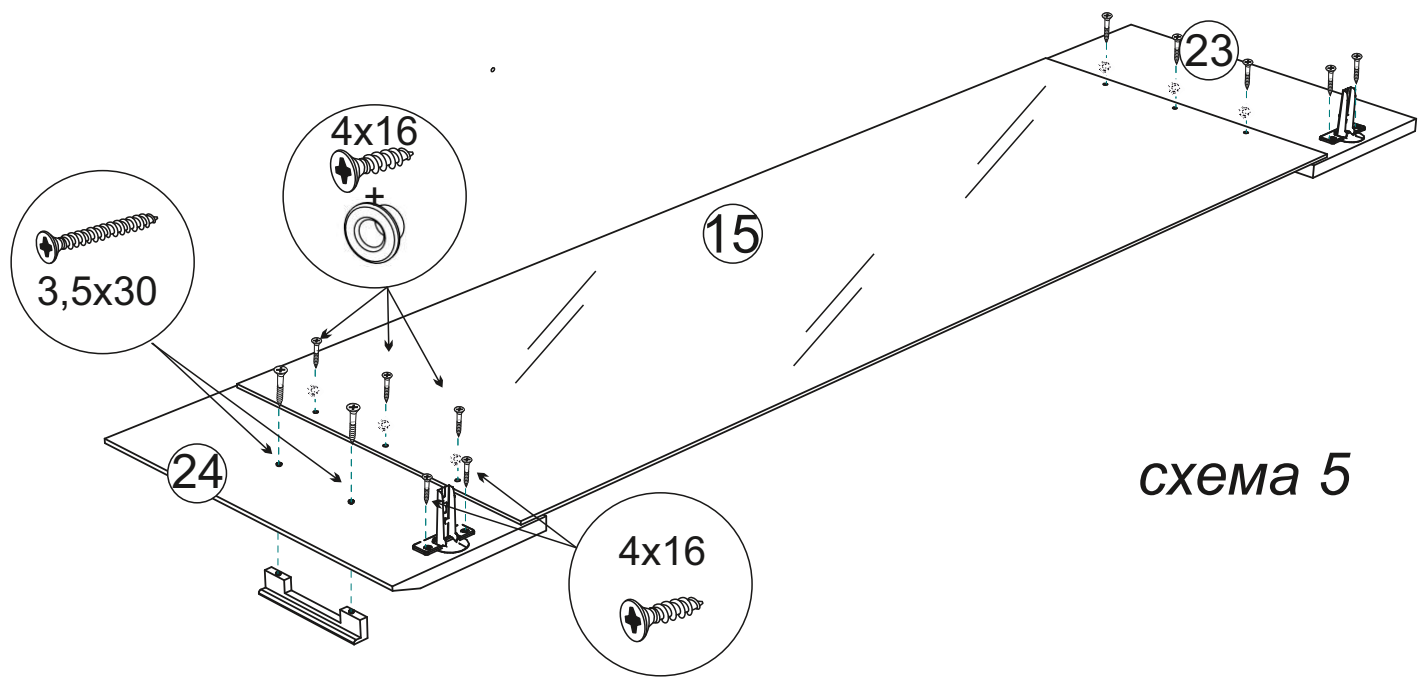
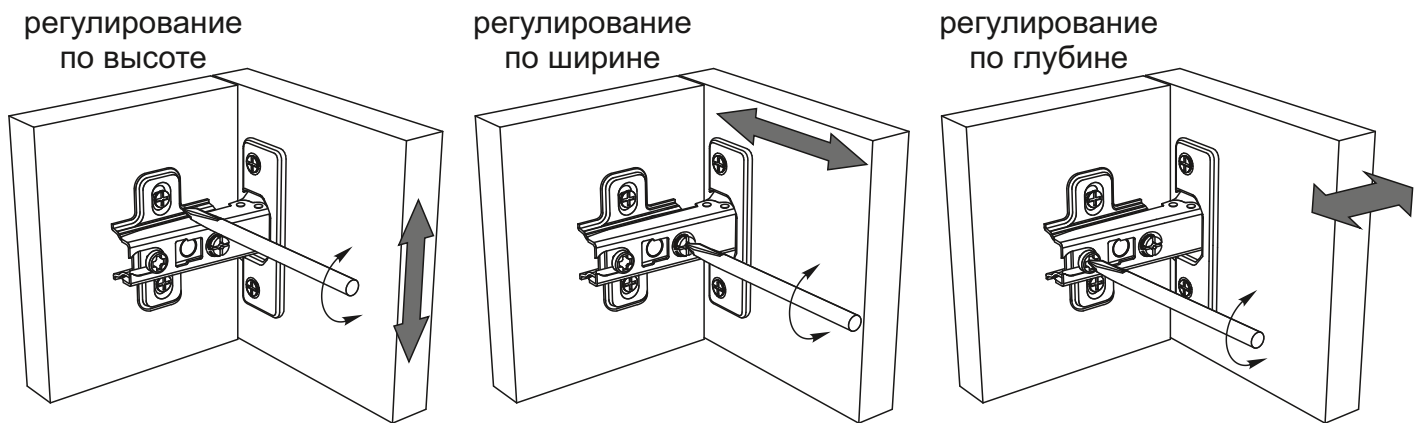
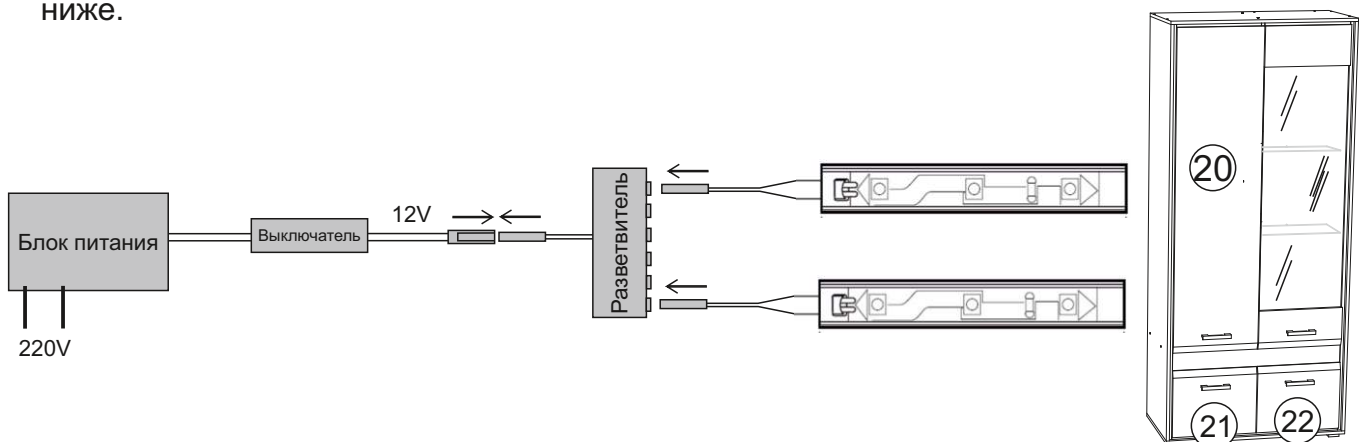


схема 5

6. Установите шкаф на место. Закрепите петли на створках. Створки №20 и №21 крепятся к планке №5 прикрепленной к боковине №1. А стеклоставка и створка №22 крепится к планке №6 прикрепленной к боковине №2, зазоры отрегулируйте по схеме.



7. Просуньте провода светодиодной подсветки в отверстия на задней стенке шкафа, закрепите ее на стеклополках и установите стеклянные полки №16. Затем подключите подсветку к сети 220в через блок питания, как показано на схеме приведенной ниже.



## Инструкция по уходу за мебелью и правила эксплуатации

Для поддержания надлежащего внешнего вида и увеличение срока эксплуатации рекомендуется соблюдать следующие общие правила:

1. Мебель должна эксплуатироваться в сухих и теплых помещениях, имеющих отопление и вентиляцию при температуре воздуха не ниже +1° и не выше +40°, относительной влажности 65-85%.
2. Расположение мебели ближе одного метра от отопительных приборов и других источников тепла, а также под прямыми солнечными лучами, вызывает ускоренное старение покрытия и деформацию мебельных щитов.
3. Поверхность деталей мебели следует оберегать от попадания влаги во избежание разбухания каркасов, фасадов и столешницы, отклеивания кромок на боковых поверхностях.
4. Следует оберегать поверхность мебели и ее конструктивные элементы от механических повреждений, которые могут быть вызваны воздействием твердых предметов, абразивных порошков, а также чрезмерными физическими нагрузками.
5. Изделия мебели необходимо устанавливать на ровные поверхности.
6. Рекомендуется для чистки преимущественно пользоваться мягкой тканью или замшей, смоченной и хорошо отжатой перед использованием. Всегда тщательно высушивайте (протирайте сухой тканью) смоченные участки по окончании чистки. Не следует использовать средства, обладающие абразивными свойствами, а также губки с покрытием из металлического волокнообразного или стружечного материала при чистке.
7. В процессе эксплуатации мебели возможно ослабление крепежной фурнитуры, необходимо осуществлять «затяжку» всех изделий металлофурнитуры, осуществляющих крепеж и регулировку узлов, обеспечивающих открывание и трансформацию подвижных элементов.

### Общие технические указания по сборке.

Для удобства транспортировки и предохранения от повреждений, мебель поставляется в разобранном виде в индивидуальной упаковке. Вы можете собрать ее самостоятельно, либо воспользоваться услугами квалифицированных сборщиков. Не приступайте к сборке, не ознакомившись с инструкцией!

Проверить комплектность каждой упаковки, согласно комплектовочной ведомости. **При обнаружении дефектов или не комплектности к сборке не приступать. Обратитесь к продавцу.** ВНИМАНИЕ! Не рекомендуется одновременно вынимать детали из всех упаковок во избежание их смешивания (можете перепутать детали). Проверить наличие фурнитуры.

Во избежание перекосов и повреждений, а также загрязнения мебели, сборку производить на ровном полу, покрытом тканью или бумагой. Необходимо соблюдать осторожность, чтобы не повредить поверхность деталей. В сборке сложных и больших изделий желательно участие двух человек. Перед началом сборки необходимо определить расположение деталей в изделии в соответствии со схемами сборки и инструкцией.

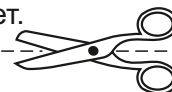
Производитель оставляет за собой право вносить незначительные изменения в конструкцию, не изменяющую внешний вид и дизайн изделия без предварительного уведомления.

Поставщик гарантирует соответствие товаров требованиям ГОСТа 16371-14 при соблюдении условий транспортировки, хранения, сборки (для мебели поставляемой в разобранном виде), эксплуатации.

Гарантийный срок эксплуатации мебели: детской и для общественных помещений - 18 месяцев, бытовой – 24 месяца. Гарантийный срок при розничной продаже через торговую сеть исчисляются со дня продажи мебели, но в пределах 30 месяцев со дня ее изготовления. Срок эксплуатации 10 лет.



Россия, 440054, г.Пенза,  
ул. Аустрина, д. 139А  
Телефон: +7(8412)20-20-37  
E-mail: mif-penza@mail.ru  
<http://mebelmif.ru>



отрезать и  
приклеить

Набор мебели для спальни «Фортуна»  
Шкаф 2-х створчатый со стеклом

Соответствует  
ГОСТ 16371-93  
ТР ТС 025/2012  
TC RU C-RU.A124.B.01044.

Дата изготовления: 20\_\_\_\_ год  
Гарантийный срок эксплуатации 24 мес.  
Срок службы изделия 10 лет.  
Материал: ЛДСП