

Мебельная компания ООО «058 Регион»

Паспорт изделия

Инструкция по сборке и эксплуатации

Шкаф-купе «Альянс-3»

Габаритные размеры : 2000x2220x600



Российская Федерация, 440068, Пензенская обл.,
г. Пенза, ул. Рябова, д.76



РЕГИОН 058

ОГРНИП 304583811200091



(8412)45-28-43,45-28-44



Регион058.РФ

Таблица комплектации изделия

Упаковка	Наименование детали	Размер детали	Кол-во	№
Упаковка 1	Боковина	2200x600	2	1
	Полка	484x490	1	12
	Перегородка	2084x500	2	2
	ДВП	984x415	1	8
	ДВП	984x565	3	9
	ДВП	505x365	4	10
	ДВП	1384x505	2	11
	Профиль соедин.	980	2	
	Труба ф 25 мм	1675	1	
	Труба ф 25 мм	450	3	
Упаковка 2	Крыша	2000x600	1	3
	Вязка	1968x600	1	4
	Вязка	484x500	6	5
	Вязка	968x500	1	6
	Цоколь	1968x100	2	7
Упаковка 3	Дверь	2039x500	4	13
	Зеркало	2000x498	2	
Упаковка 4	Профиль Альянс ходов.	1965	1	14
	Профиль Альянс напр.	1965	1	15
Упаковка 5	Фурнитура			

Инструмент для сборки изделия

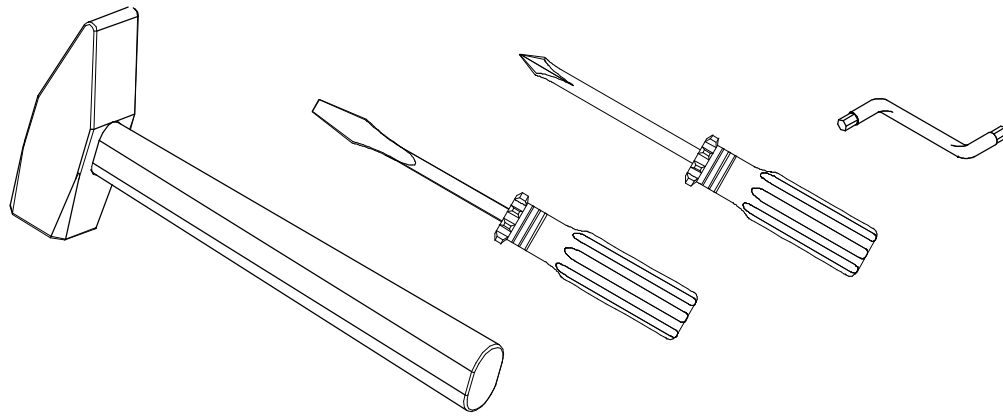


Таблица комплектности фурнитуры

Евровинт  50 шт.	Евроключ  1 шт.	Фланец  5 шт.	Ручка  2 шт.	Заглушка  38 шт.	Подпятник  8шт.
Шуруп 4x16  160 гр.	Гвозди  50 гр.	Ролики Альянс  4 компл.		Полкод-ль  16 шт.	Соедин. Z  1 шт.
Соедин.Т  1 шт.	Кляймер  8 шт.				

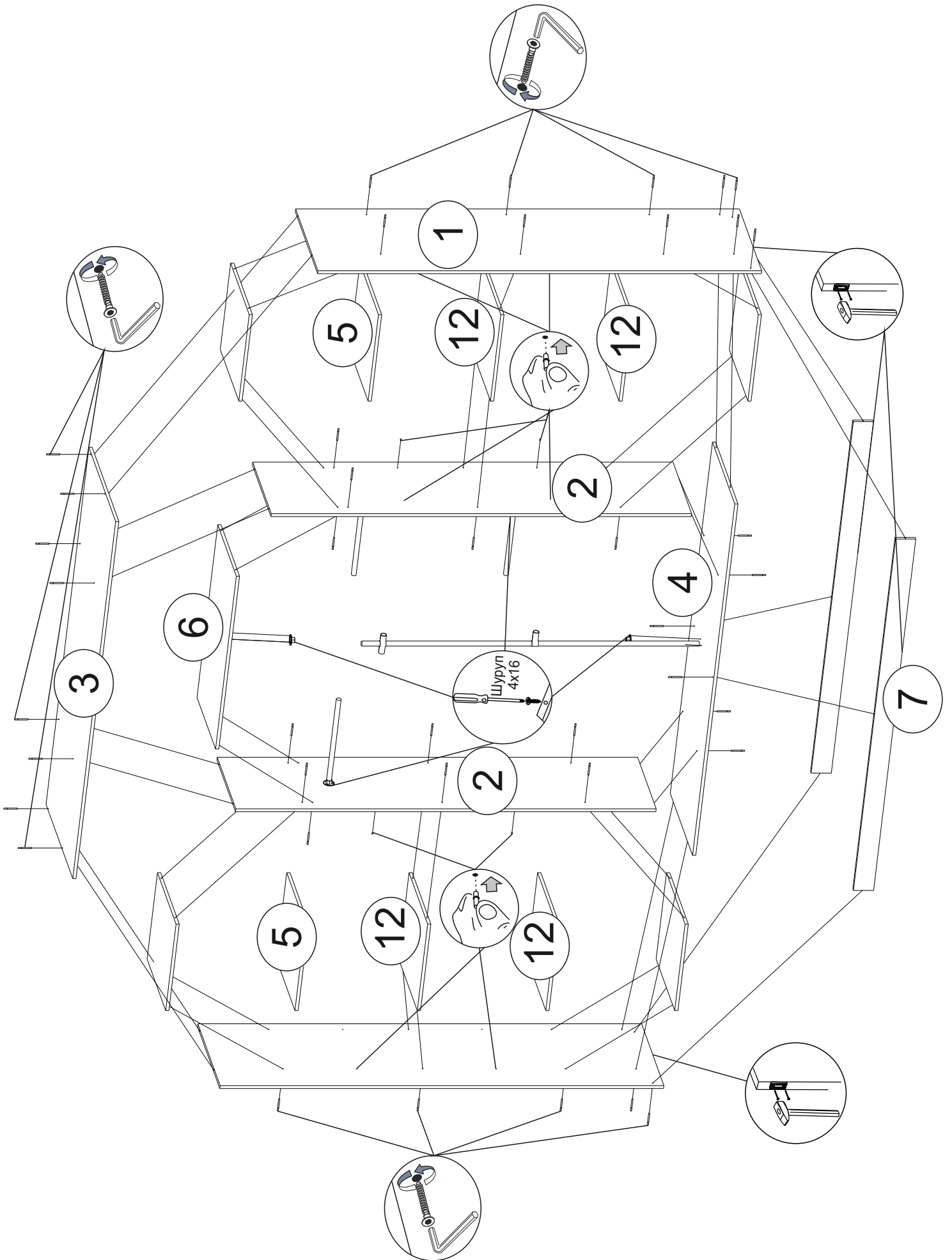
Для более надежного крепления зеркала, при сборке рекомендуем дополнительно закрепить его кляймерами к двери!

Сборку рекомендуется производить с помощью специалиста, так как неправильная сборка может привести к нежелательным последствиям. Инструкция даст вам необходимые рекомендации по сборке, порядка которых просим вас придерживаться. Перед сборкой внимательно ознакомьтесь с инструкцией, проверьте комплектность фурнитуры и разберите ее по назначению.

Предварительно набить подпятники на боковины 1 и цоколь 7!

- 1) Расположить крышку 3 торцом вниз и с помощью евро - винтов закрепить к ней боковины 1.
 - 2) Закрепить евровинтами дно 4 к боковинам 1
 - 3) С помощью евровинтов закрепить перегородки 2 ко дну 4 и крыше 3.
 - 4) Закрепить евровинтами вязки 5 к боковине 1 и пере - городке 2
 - 5) Закрепить вязку 6 к перегородкам 2 с помощью евровин - тов
 - 6) Гвоздями прибить задние стенки
- ОБЯЗАТЕЛЬНО ВЫВЕРИТЬ ДИАГОНАЛЬ!**
- 7) Придать шкафу вертикальное положение
 - 8) К перегородкам 2, вязкам 6 и 4 закрепить фланцы с помощью саморезов 4x16
 - 9) Установить трубу во фланцы, скрепив между собой соединителями
 - 10) Закрепить верхний направляющий и нижний ходовой профиль, как показано на схеме
 - 11) Закрепить на двери ролики Альянс(см.схему)
 - 12) Установить двери

- Придать двери угол наклона около 30 градусов
- Вставить дверь в требуемую полосу верхнего направляющего профиля
- Поднять дверь вверх до упора
- Ролики расположенные на нижней части двери вставить в требуемую полосу нижней ходовой направляющей
- Опустить створку вниз до соприкосновения колесиков и нижнего направляющего профиля
- Отрегулировать наклон двери путем закручивания/откру - чивания регулировочного винта на нижнем ролике



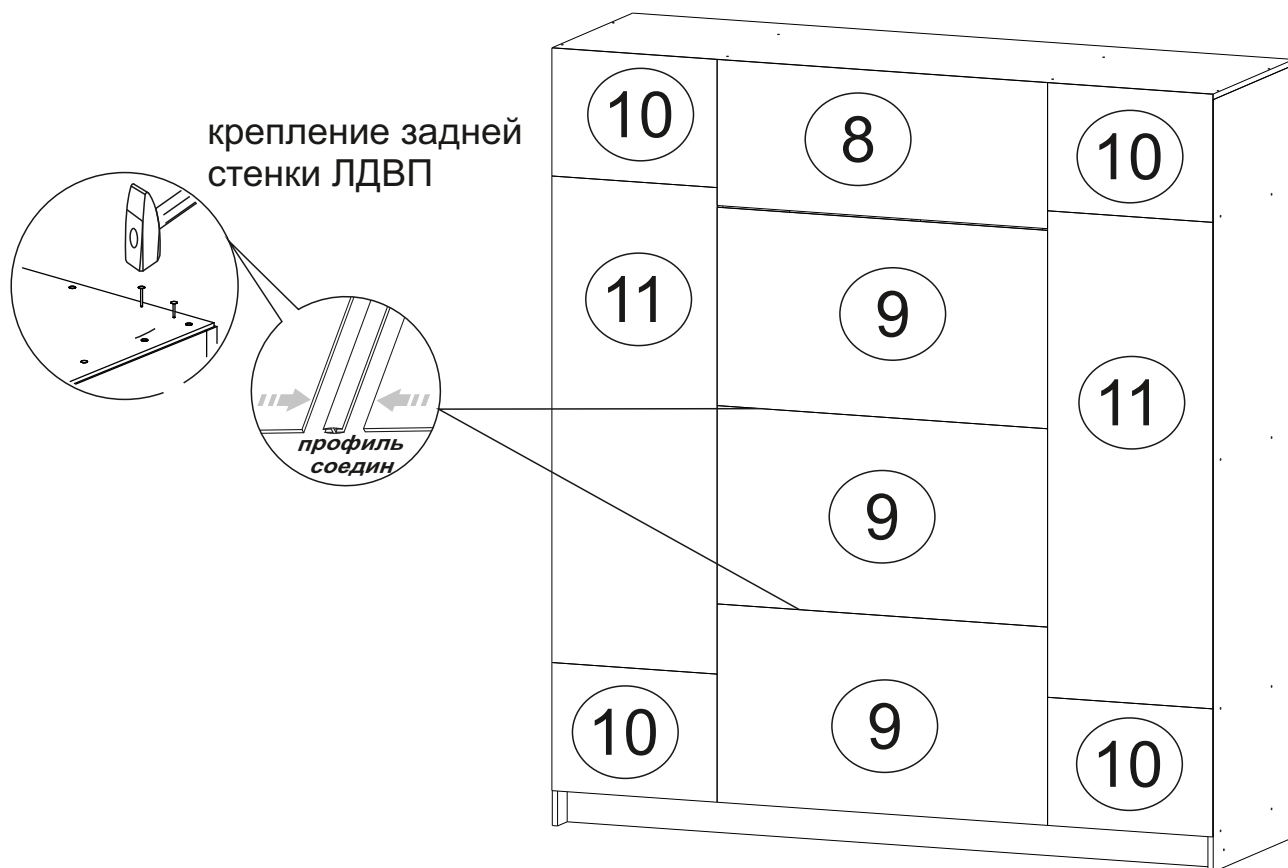
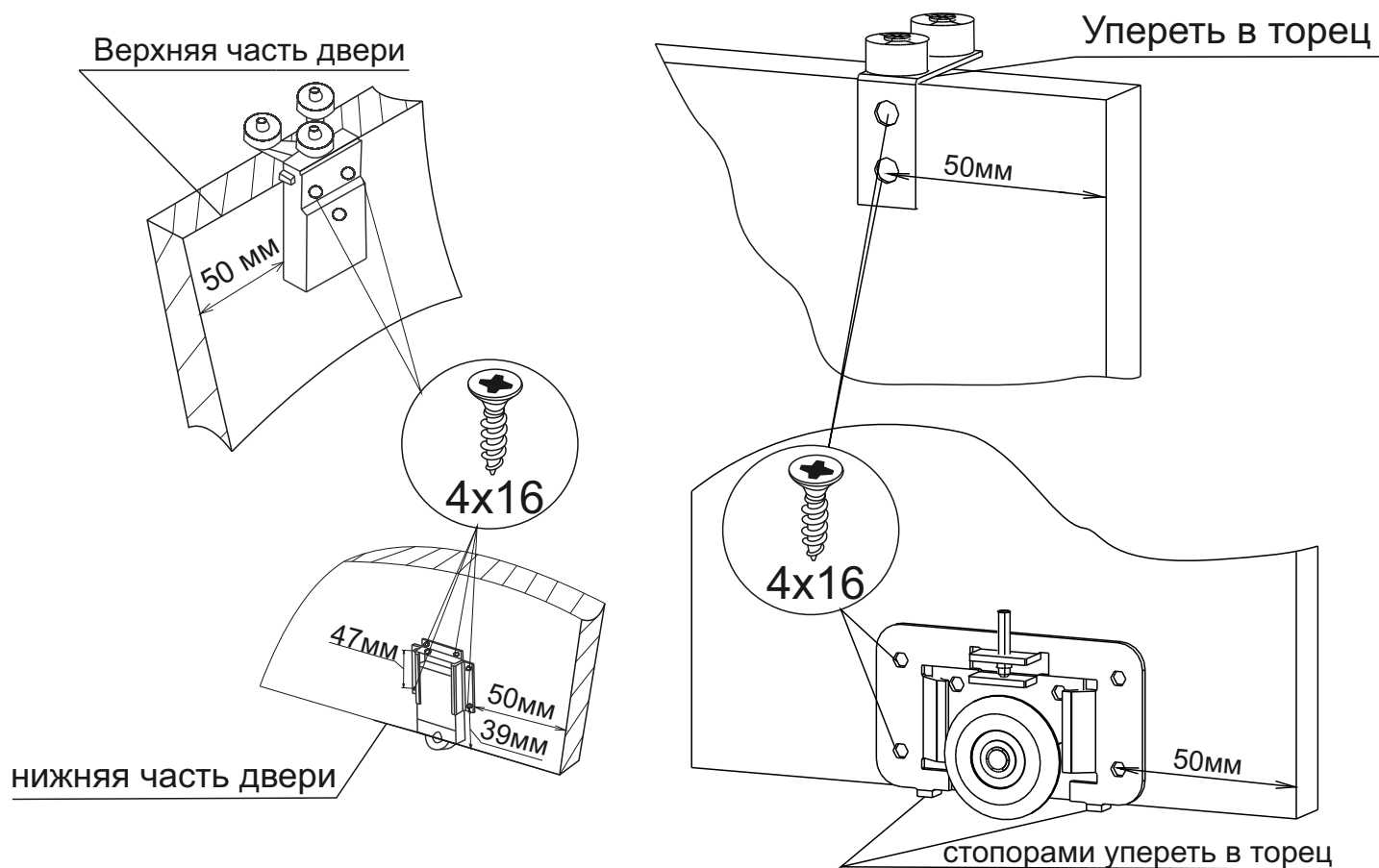


Схема крепления роликов на дверь



Двери Альянс могут оснащаться роликами 1 или 2 вида в зависимости от наличия фурнитуры на складе

Схема крепления направляющих Альянс

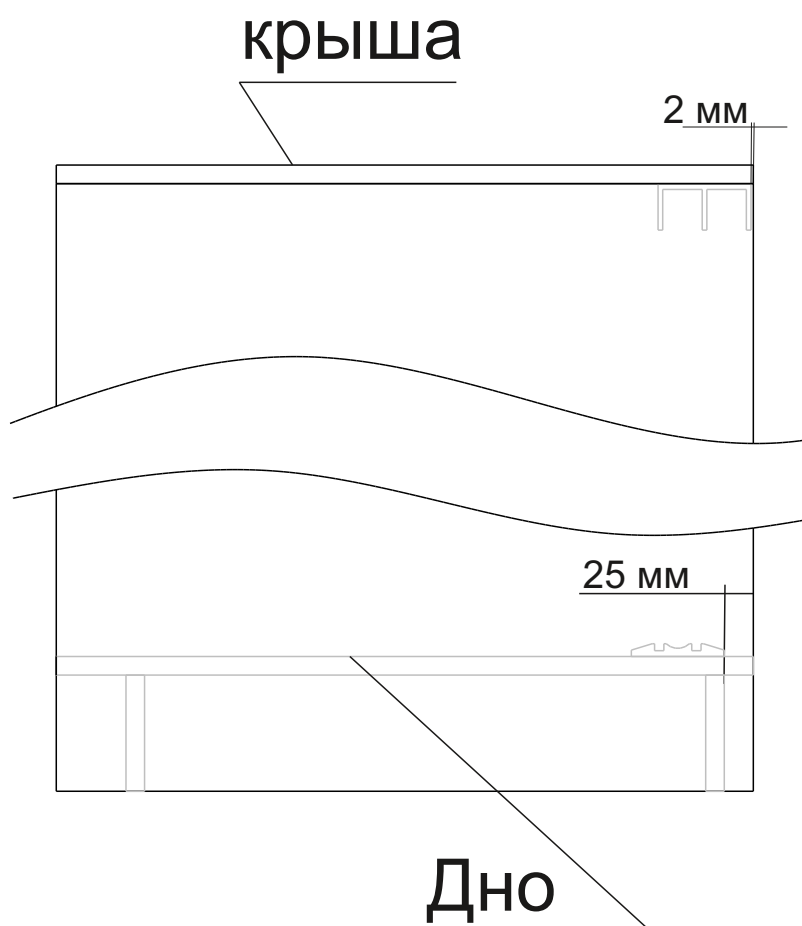
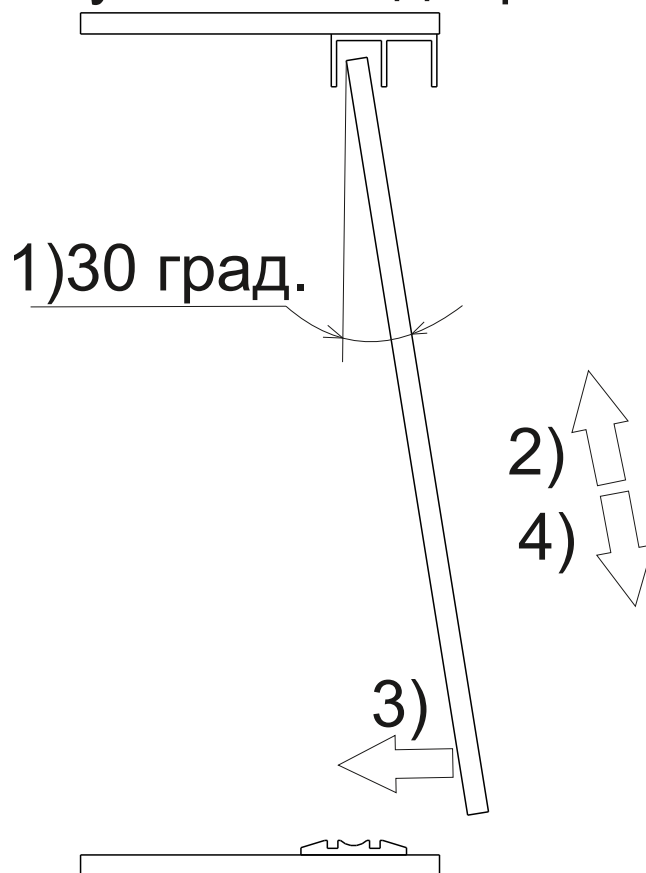


Схема установки двери



Инструкция по уходу за мебелью и правила эксплуатации

Для поддержания надлежащего внешнего вида и долговечности мебели рекомендуется соблюдать следующие общие правила.

1. Мебель должна эксплуатироваться в сухих и теплых помещениях, имеющих отопление и вентиляцию при температуре воздуха не ниже +10°C и не выше +40°, относительной влажности 65-85%.
2. Расположение мебели ближе одного метра от отопительных приборов и других источников тепла, а также под прямыми солнечными лучами, вызывает ускоренное старение покрытия и деформацию мебельных щитов.
3. Поверхность деталей мебели следует оберегать от попадания влаги во избежание разбухания каркасов, фасадов и столешницы, отклеивания кромок на боковых поверхностях.
4. Следует оберегать поверхность мебели и ее конструктивные элементы от механических повреждений, которые могут быть вызваны воздействием твердых предметов, абразивных порошков, а также чрезмерными физическими нагрузками.
5. Изделия мебели необходимо устанавливать на ровные поверхности.
6. Рекомендуется для чистки преимущественно пользоваться мягкой тканью или замшей, смоченной и хорошо отжатой перед использованием. Всегда тщательно высушивайте (протирайте сухой тканью) смоченные участки по окончании чистки. Не следует использовать средства, обладающие абразивными свойствами, а также губки с покрытием из металлического волокнообразного или стружечного материала при чистке.
7. В процессе эксплуатации мебели возможно ослабление крепежной фурнитуры, необходимо осуществлять «затяжку» всех изделий металлофурнитуры, осуществляющих крепеж и регулировку узлов, обеспечивающих открывание и трансформацию подвижных элементов.

Общие технические указания по сборке.

Для удобства транспортировки и предохранения от повреждений, мебель поставляется в разобранном виде в индивидуальной упаковке. Вы можете собрать ее самостоятельно, либо воспользоваться услугами квалифицированных сборщиков. Не приступайте к сборке, не ознакомившись с инструкцией!

Проверить комплектность каждой упаковки, согласно комплекточной ведомости. **При обнаружении дефектов или не комплектности к сборке не приступать. Обратитесь к продавцу.** ВНИМАНИЕ! Не рекомендуется одновременно вынимать детали из всех упаковок во избежание их смешивания (можете перепутать детали). Проверить наличие фурнитуры.

Во избежание перекосов и повреждений, а также загрязнения мебели, сборку производить на ровном полу, покрытом тканью или бумагой. Необходимо соблюдать осторожность, чтобы не повредить поверхность деталей. В сборке сложных и больших изделий желательно участие двух человек. Перед началом сборки необходимо определить расположение деталей в изделии в соответствии со схемами сборки и инструкцией.

Производитель оставляет за собой право вносить незначительные изменения в конструкцию, не изменяющую внешний вид и дизайн изделия без предварительного уведомления.

Поставщик гарантирует соответствие товаров требованиям ГОСТа 16371-93 при соблюдении условий транспортировки, хранения, сборки (для мебели поставляемой в разобранном виде), эксплуатации. Гарантийный срок эксплуатации мебели: детской и для общественных помещений – 18 месяцев, бытовой – 24 месяца. Гарантийный срок при розничной продаже через торговую сеть исчисляются со дня продажи мебели, но в пределах 30 месяцев со дня её изготовления. Срок эксплуатации 10 лет.



ООО «058 Регион»
г.Пенза, ул.Рябова, д.7, лит.Б
Тел.: (8412)45-28-43, 45-28-44



отрезать
и приклеить

Альянс - 3

Упаковал(а)

м.п.

Соответствует
ГОСТ 16371-93
ТР ТС 025/2012
ТС N RU Д-РУ.ПФ02.В.01680

Дата изготовления: 20____ год
Гарантийный срок эксплуатации 24 мес.
Срок службы изделия 10 лет
Материал: ЛДСП