

Мебельная компания «МиФ»

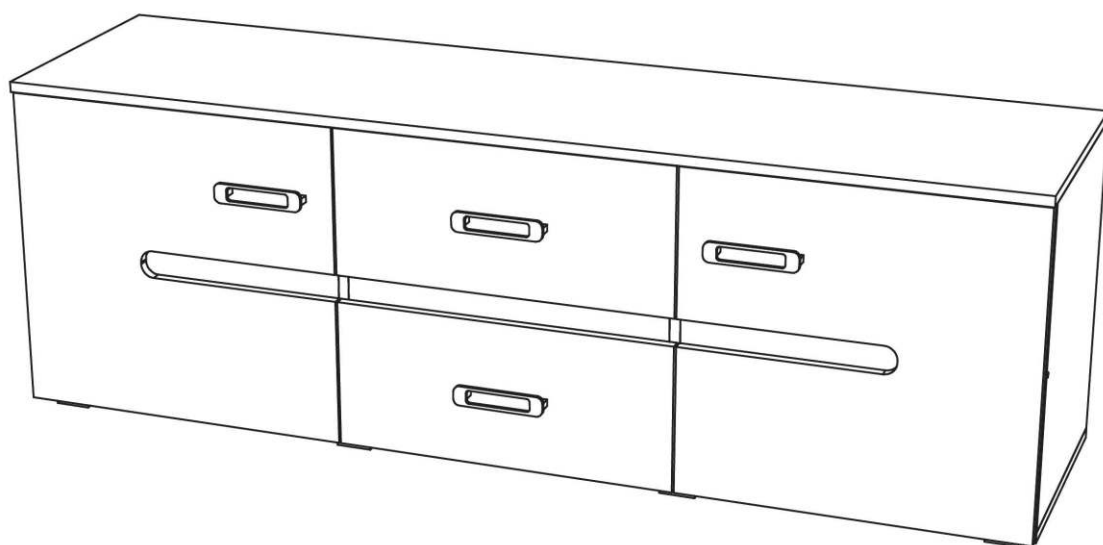
Паспорт изделия

Инструкция по сборке и эксплуатации мебели

**Спальный гарнитур «Ким»**

**Тумба ТВ**

**1600x543x420 (ШxВxГ)**



Цвет корпуса: «Дуб венге»

Цвет фасада: «Белый Глянцевый»



Россия, 440054, Пензенская область,  
г. Пенза, ул. Аустрина, д.139а

Телефон: (8412)20-20-37

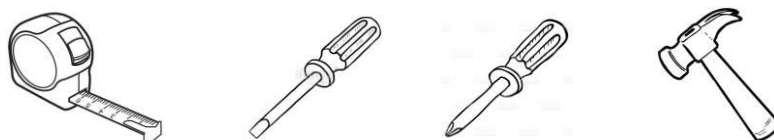
Эл. почта: [mif-penza@mail.ru](mailto:mif-penza@mail.ru)



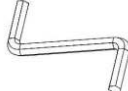
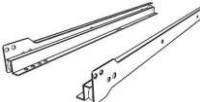
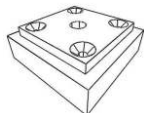

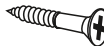

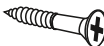



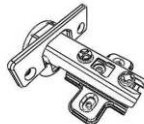
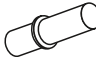
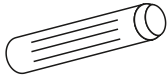
Сайт: [www.mebelmif.ru](http://www.mebelmif.ru)

## Комплектовочная ведомость на детали

	Наименование	Цвет деталей в комплектации	Размер, мм		Кол-во, шт	№ по схеме
			Длина	Ширина		
Упаковка № 1	Боковина ящика	Дуб Венге	350	134	4	3
	Крышка	Дуб Венге	1600	420	1	4
	Вязка ящика	Дуб Венге	448	134	2	5
	Крышка	Дуб Венге	1600	400	1	7
	Боковина правая	Дуб Венге	491	400	1	8
	Перегородка левая	Дуб Венге	491	400	1	9
	Планка	Дуб Венге	515	59	2	10
	Планка	Дуб Венге	506	80	1	11
	Перегородка правая	Дуб Венге	491	400	1	12
	Боковина левая	Дуб Венге	491	400	1	13
	Полка	Дуб Венге	515	380	2	14
	Дно ящика		464	334	2	1
	Задняя стенка		257	1596	2	2
Профиль соединительный		1596		1	18	
Упаковка № 2	Фасад ящика	Белый глянцевый	230	530	2	15
	Створка	Белый глянцевый	503	530	1	16
	Створка	Белый глянцевый	503	530	1	17
Упаковка № 3	Фурнитура			1		

### Необходимый инструмент для сборки



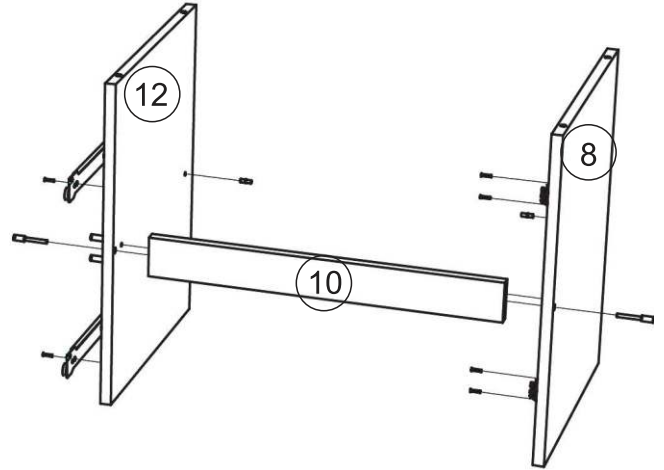
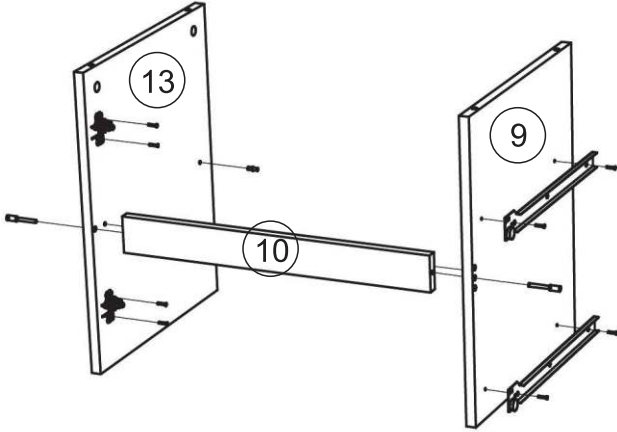
Евровинт 6x50 - 20 шт 	Заглушка евровинта - 20 шт 	Ключ для евровинта - 1 шт 	Направляющие роликовые 350 - 2 компл 	Опора ОСК-20 - 8 шт 
Ручка S-148 128 мм - 4 шт 	Шуруп 4x16 - 32 шт 	Шуруп 4x30 - 32 шт 	Шуруп 4x45 - 4 шт 	Шуруп 3,5x30 - 4 шт 
Стяжка эксцентриковая-8 шт 	Гвоздь 2x20 - 40 шт 	Петля накладная - 4 шт 	Полкодержатель - 8 шт 	Шкант 8x30-12 шт 

Настоятельно рекомендуем доверять сборку специалистам! Некачественная сборка может повлиять на качество мебели а так же срок ее эксплуатации. Инструкция даст Вам необходимые рекомендации по сборке, порядка которых просим Вас придерживаться. Перед сборкой необходимо внимательно ознакомиться с инструкцией, а так же проверить комплектность изделия и наличие фурнитуры.

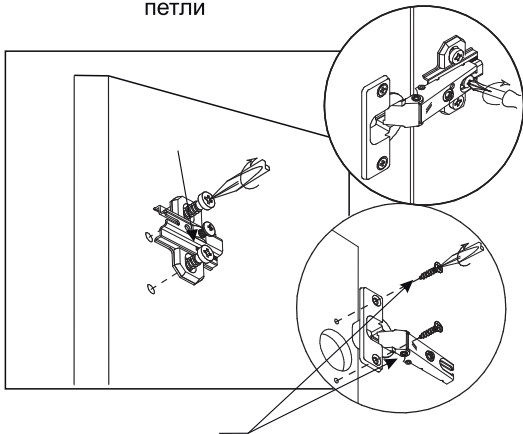
# Инструкция по сборке

1. Сборку следует проводить в сухом помещении на ровной поверхности. Перед сборкой вскрыть упаковки, закрепить необходимую фурнитуру по наметкам согласно инструкции. После этого можно приступать к дальнейшей сборке.

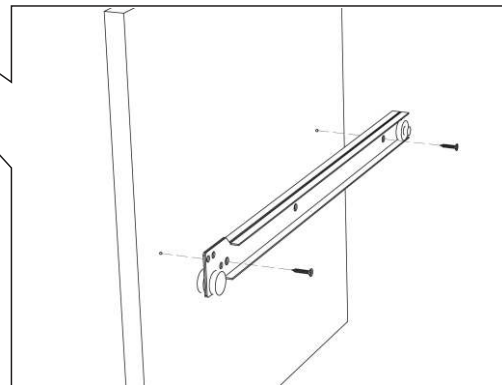
2. На перегородки 9 и 12 закрепить направляющие шурупами 4x16. На боковины 13 и 8 закрепить ответные планки петель. Подготовленные боковины и перегородки закрепить между собой планками 10 с помощью евровинтов.



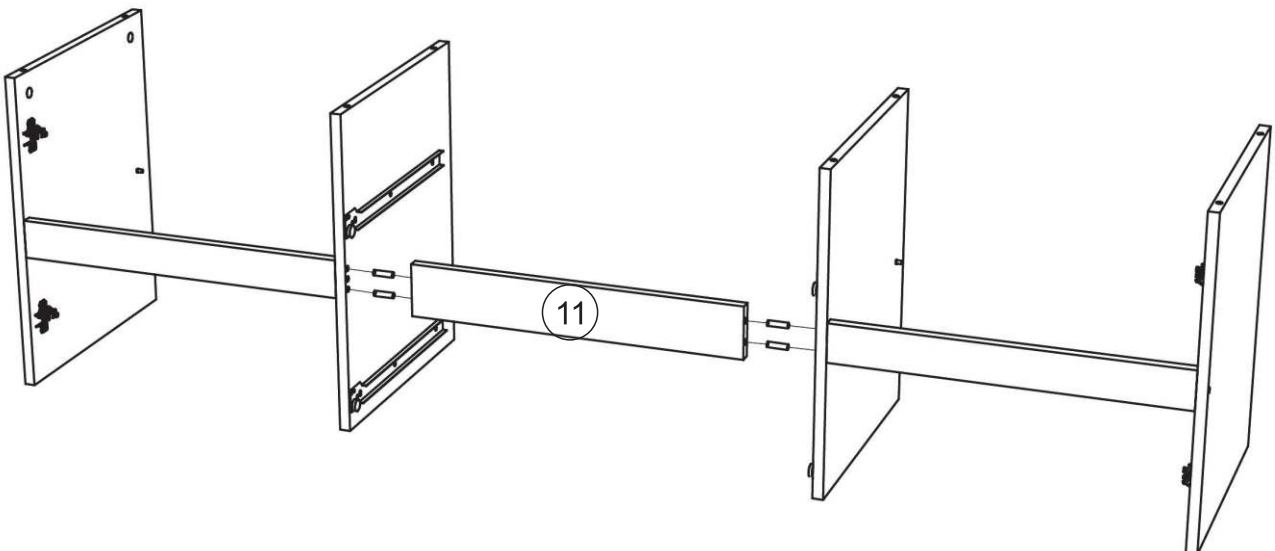
Крепление ответной планки петли



Крепление направляющих

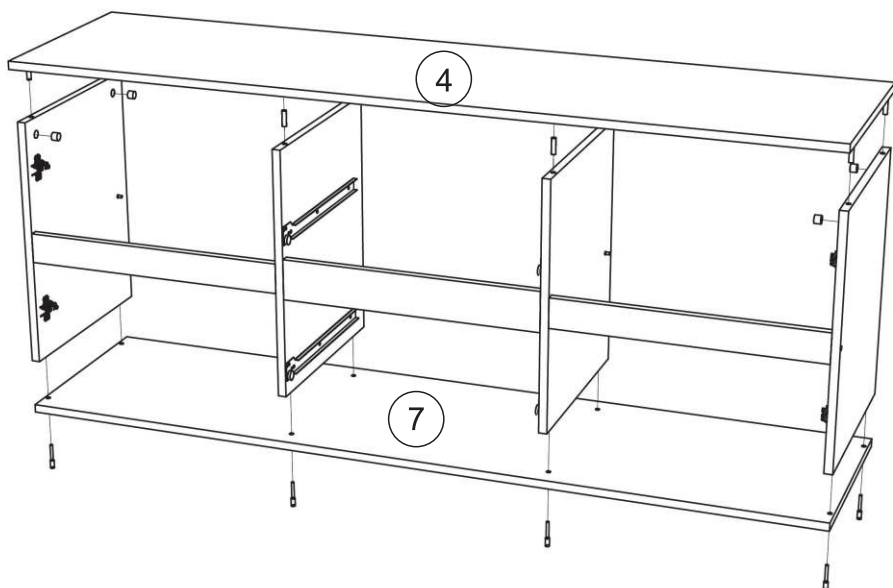


3. Подготовленные боковины и перегородки закрепить между собой планкой 11, используя шканты.

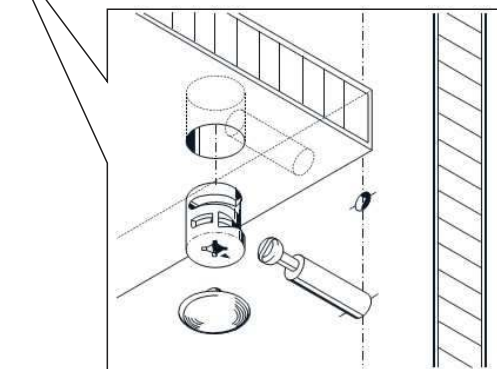


4. Крышку 7 соединить с боковинами евровинтами.

5. Крышку 7 закрепить к боковинам и перегородкам с помощью эксцентриковых стяжек и шкантов.

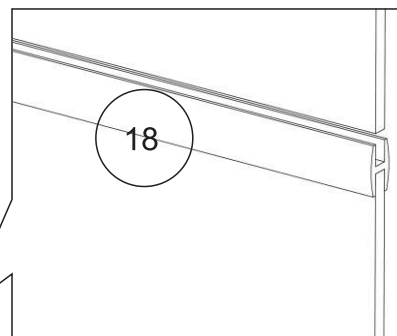


Эксцентрикoвая стяжка

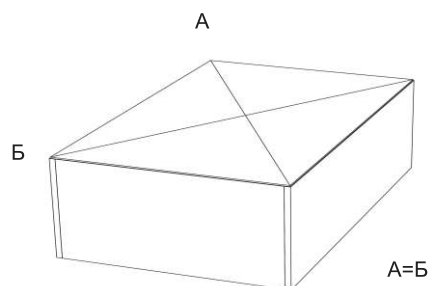
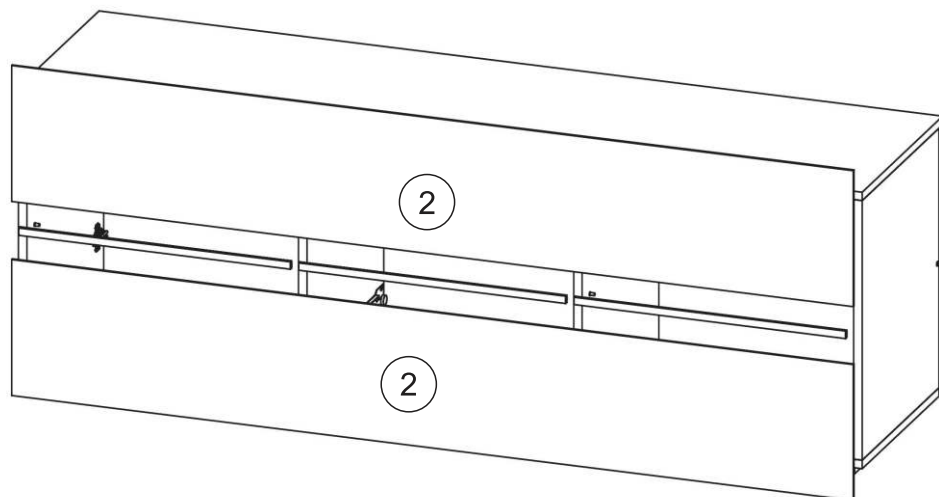


6. Для закрепления задней стенки положить изделие в горизонтальное положение лицевой стороной вниз. Выровнять диагональ при помощи рулетки, после чего закрепить панели 2 гвоздями 2x20, предварительно соединив их профилем 18.

Соединительный профиль



Проверка диагонали



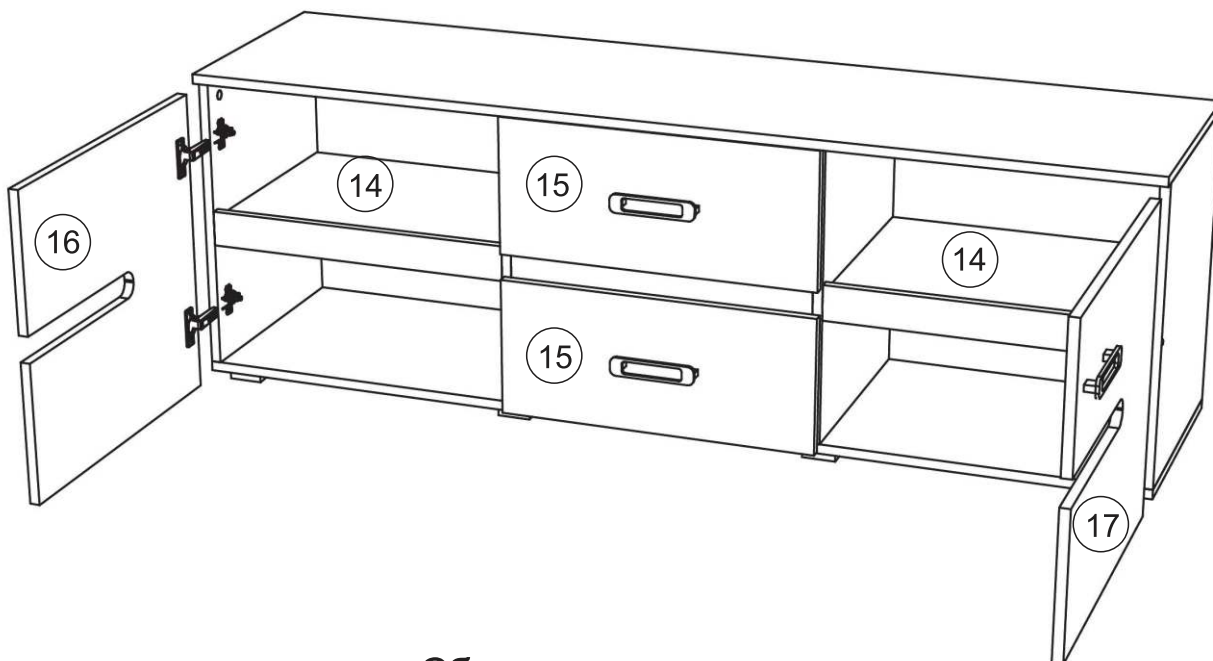
7. Закрепить опоры к крышке 7 шурупами 4x30

8. Установить ящики согласно изображению.

9. Установить полкодержатели на боковины и перегородки в имеющиеся отверстия, установить на них полки 14.

10. На створки 16 и 17 прикрепить петли шурупами 4x16 и ручки шурупами 3,5x30. Навесить готовые створки.

11. Установить ящики.



### Сборка ящика

1. Боковины ящика 3 соединить с задней стенкой ящика 5 еврошурупами 6x50 мм.

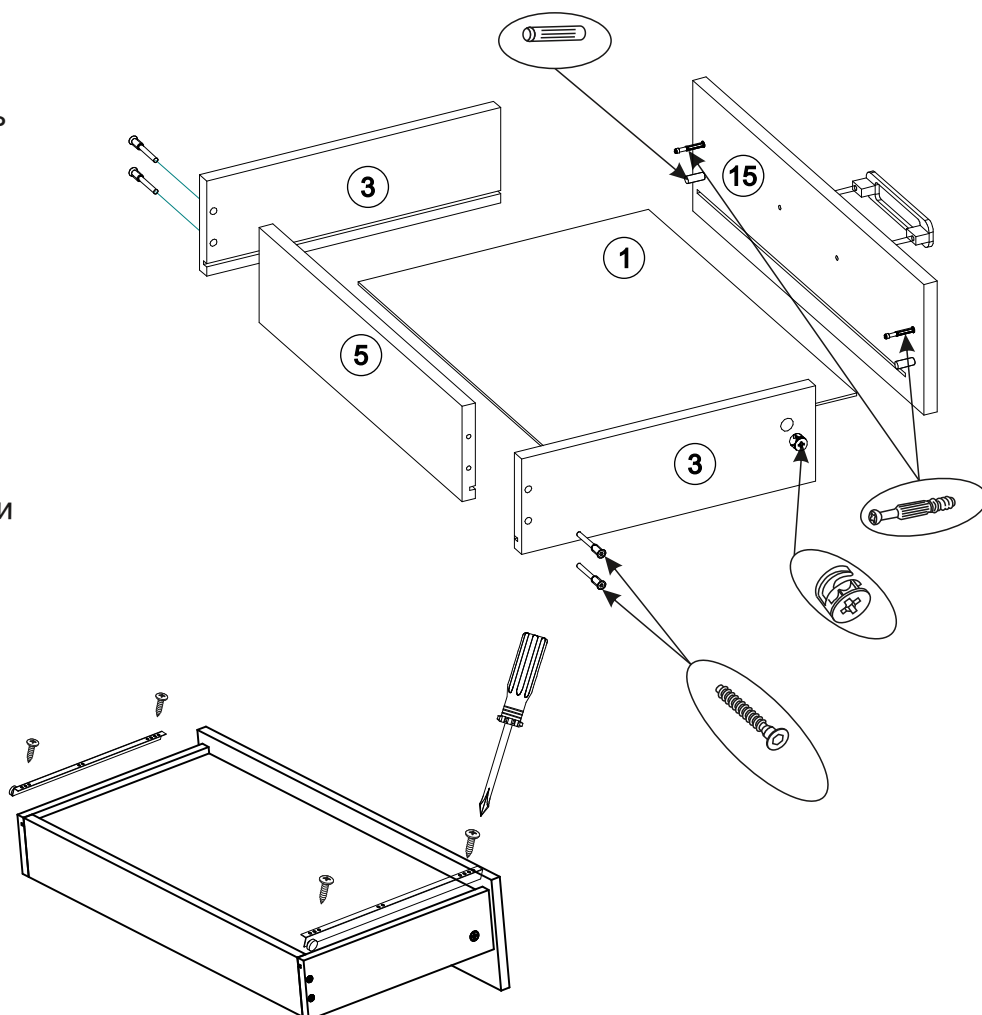
2. В пазы деталей 3 вставьте ДВП 1.

3. В фасад ящика 15 вставьте шканты и штоки эксцентриков.

4. Соедините фасад 15 с боковинами 3 и затените стяжки эксцентриков. ДВП 1 при этом должно войти в паз на фасаде 15.

5. Закрепите ручку шурупами 4x30

6. К собранному ящику шурупами 4x16 приверните направляющие GTV350



## Инструкция по уходу за мебелью и правила эксплуатации

Для поддержания надлежащего внешнего вида и долговечности мебели рекомендуется соблюдать следующие общие правила.

1. Мебель должна эксплуатироваться в сухих и теплых помещениях, имеющих отопление и вентиляцию при температуре воздуха не ниже +10°C и не выше +40°, относительной влажности 65-85%.
2. Расположение мебели ближе одного метра от отопительных приборов и других источников тепла, а также под прямыми солнечными лучами, вызывает ускоренное старение покрытия и деформацию мебельных щитов.
3. Поверхность деталей мебели следует оберегать от попадания влаги во избежание разбухания каркасов, фасадов и столешницы, отклеивания кромок на боковых поверхностях.
4. Следует оберегать поверхность мебели и ее конструктивные элементы от механических повреждений, которые могут быть вызваны воздействием твердых предметов, абразивных порошков, а также чрезмерными физическими нагрузками.
5. Изделия мебели необходимо устанавливать на ровные поверхности.
6. Рекомендуется для чистки преимущественно пользоваться мягкой тканью или замшей, смоченной и хорошо отжатой перед использованием. Всегда тщательно высушивайте (протирайте сухой тканью) смоченные участки по окончании чистки. Не следует использовать средства, обладающие абразивными свойствами, а также губки с покрытием из металлического волокнообразного или стружечного материала при чистке.
7. В процессе эксплуатации мебели возможно ослабление крепежной фурнитуры, необходимо осуществлять «затяжку» всех изделий металлофурнитуры, осуществляющих крепеж и регулировку узлов, обеспечивающих открывание и трансформацию подвижных элементов.

	<b>«Миф»</b> Россия, 440015, г. Пенза Ул. Аустрина, д.139а Тел. 8(8412)20-20-37 www.mebelmif.ru	
<b>Спальный гарнитур «Ким» Тумба ТВ</b>		Код ТН ВЭД
		9403 50 000 9 9403 60 100 9
Соответствует ГОСТ 16371-93 ТР ТС 025/2012 ТС RU C-RU.AИ24.B.01044	Дата изготовления: 20__ год Гарантийный срок эксплуатации 24 мес. Срок службы изделия 10 лет Материал: ЛДСП, МДФ	