

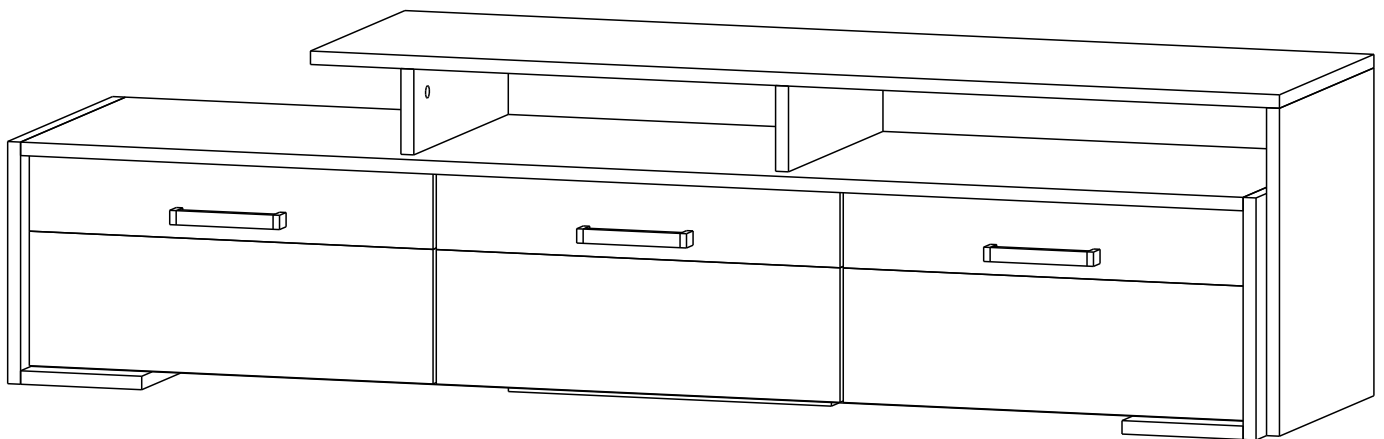
Паспорт изделия

Инструкция по сборке и эксплуатации

Мебель общего назначения «Тумба под TV №11»

Габаритные размеры :

1562x410x400



Российская Федерация, 440068, Пензенская область,  
г. Пенза, ул. Рябова, д.7, лит.Б



ОГРНИП 304583811200091



(8412)45-28-43,45-28-44

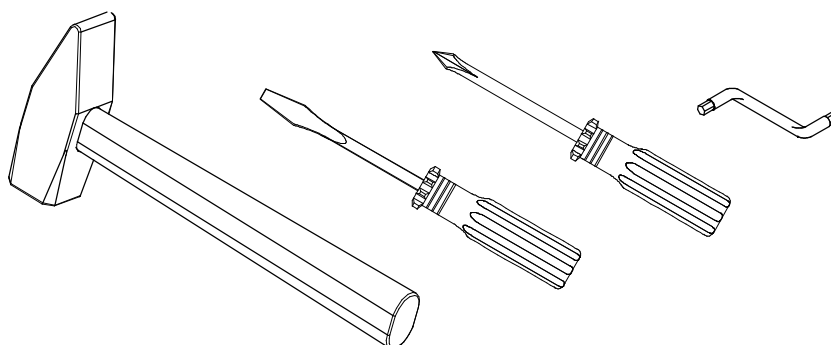


Регион058.РФ

## Таблица комплектации изделия

| Упаковка          | Наименование детали | Размер детали | Кол-во | №  |
|-------------------|---------------------|---------------|--------|----|
| <b>Упаковка 1</b> | Крыша               | 1514x400      | 1      | 1  |
|                   | Дно                 | 1514x360      | 1      | 2  |
|                   | Боковина            | 240x360       | 4      | 3  |
|                   | Крыша               | 1200x360      | 1      | 9  |
|                   | Перегородка         | 102x360       | 2      | 4  |
|                   | Боковина            | 390x360       | 1      | 7  |
|                   | Фасад ящика         | 500x160       | 3      | 10 |
|                   | Боковина ящика      | 350x190       | 6      | 12 |
|                   | Задняя стенка ящика | 425x190       | 4      | 13 |
|                   | Задняя стенка ящика | 432x190       | 2      | 14 |
|                   | Фасад ящика         | 500x90        | 3      | 11 |
|                   | Боковина            | 288x400       | 2      | 5  |
|                   | Дно                 | 150x400       | 2      | 6  |
|                   | Панель              | 150x400       | 1      | 8  |
|                   | ДВП                 | 1007x268      | 1      | 15 |
|                   | ДВП                 | 505x268       | 1      | 16 |
|                   | ЛДВП                | 433x326       | 2      | 17 |
|                   | ЛДВП                | 440x326       | 1      | 18 |
| <b>Упаковка 2</b> | Фурнитура           |               |        |    |

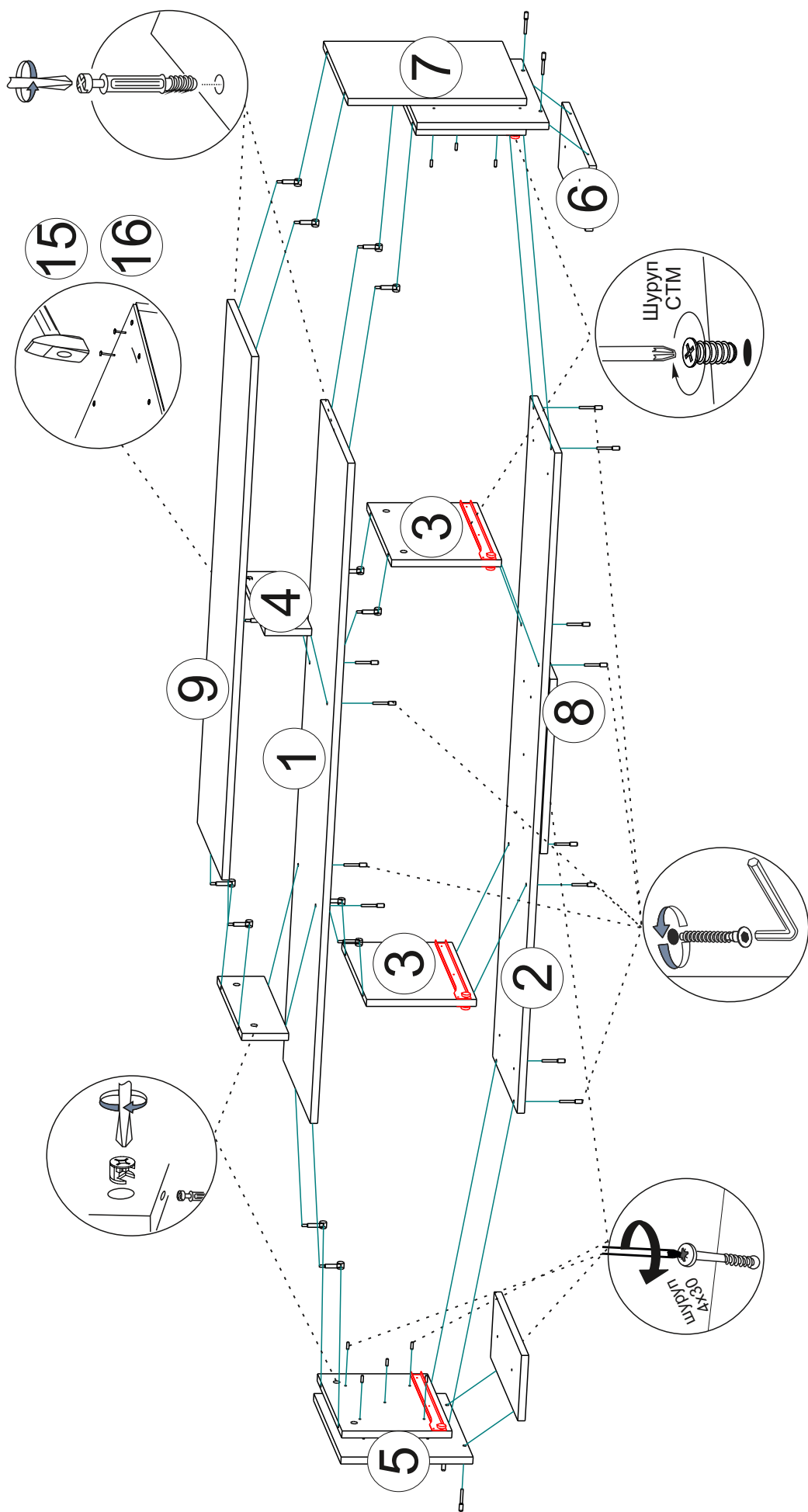
### Инструмент для сборки изделия

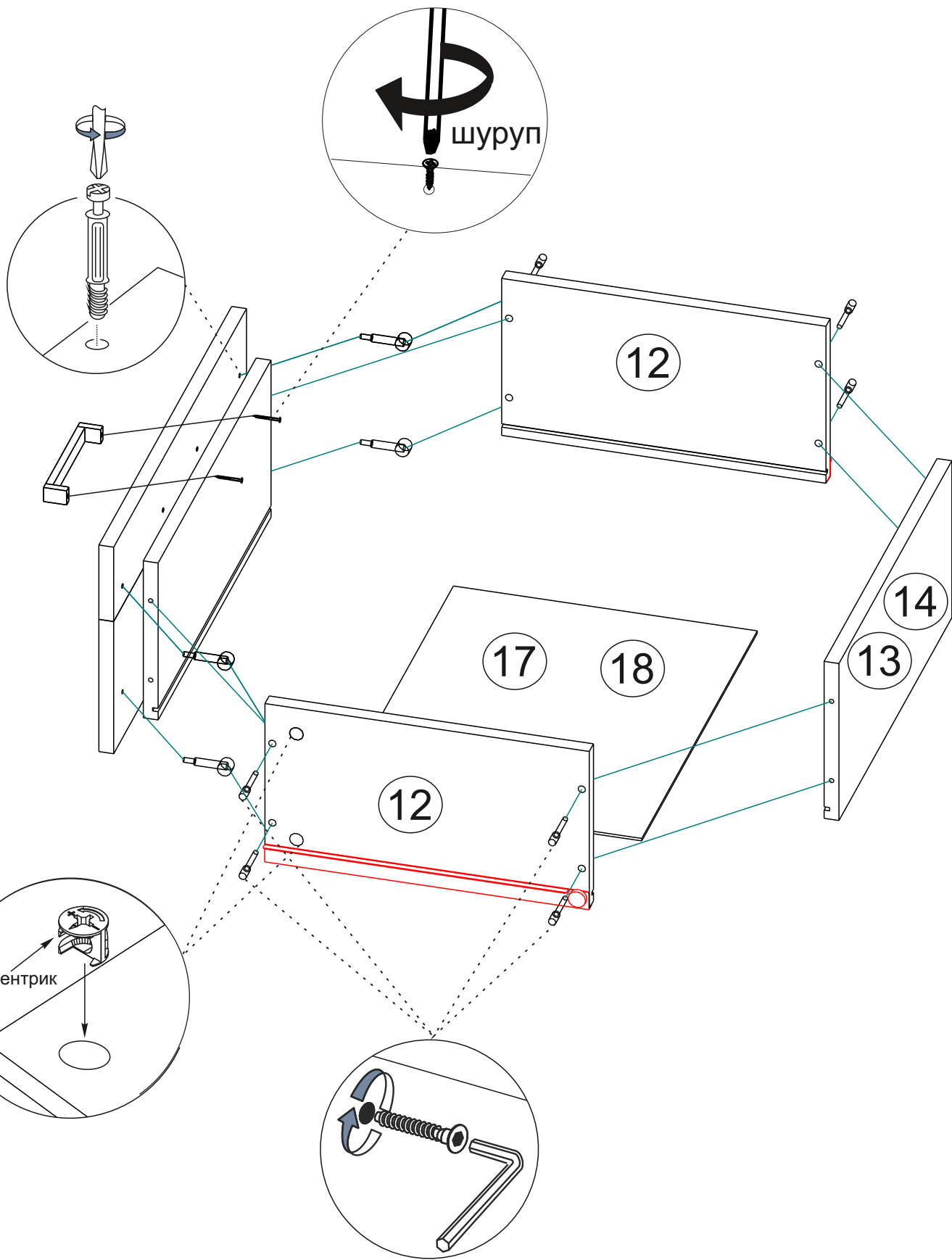


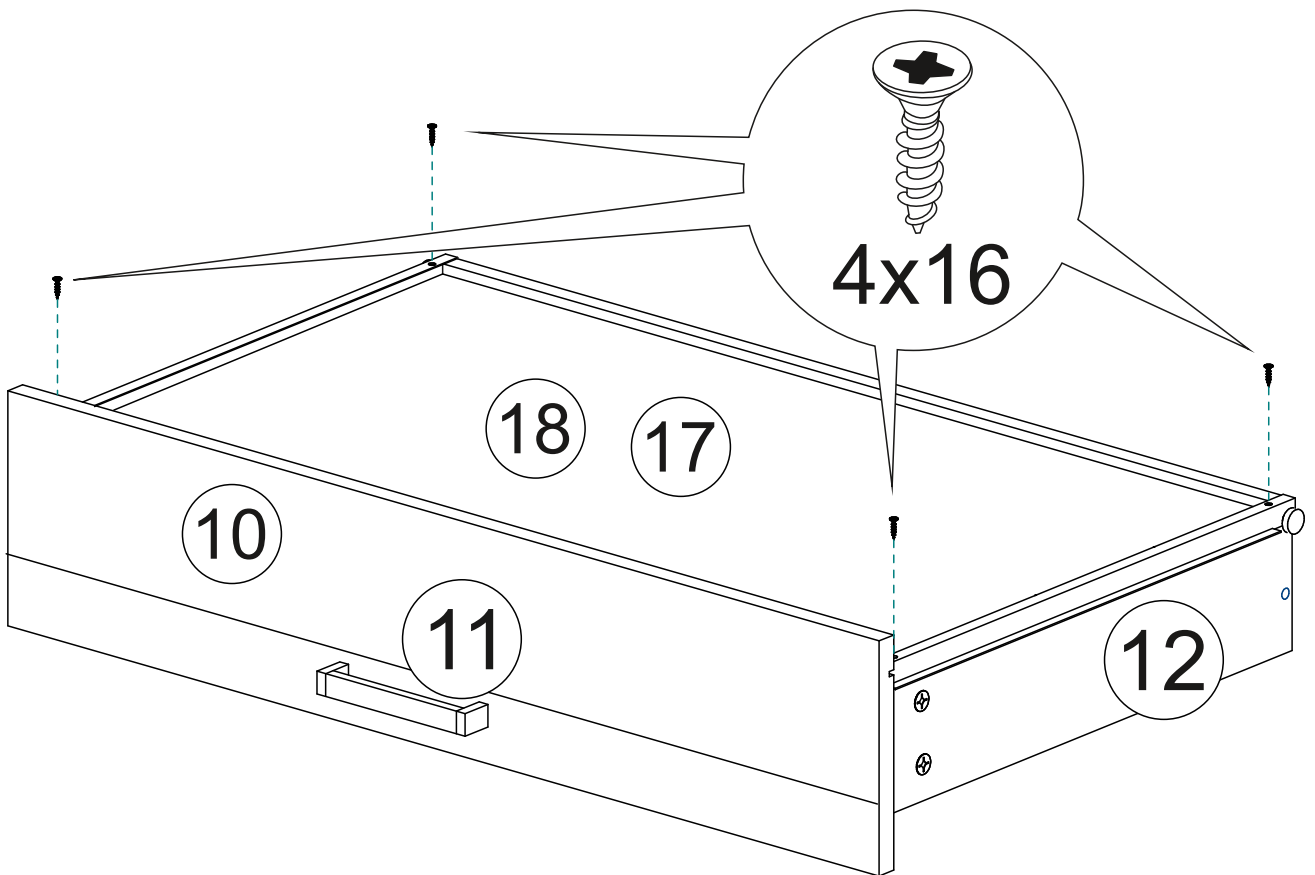
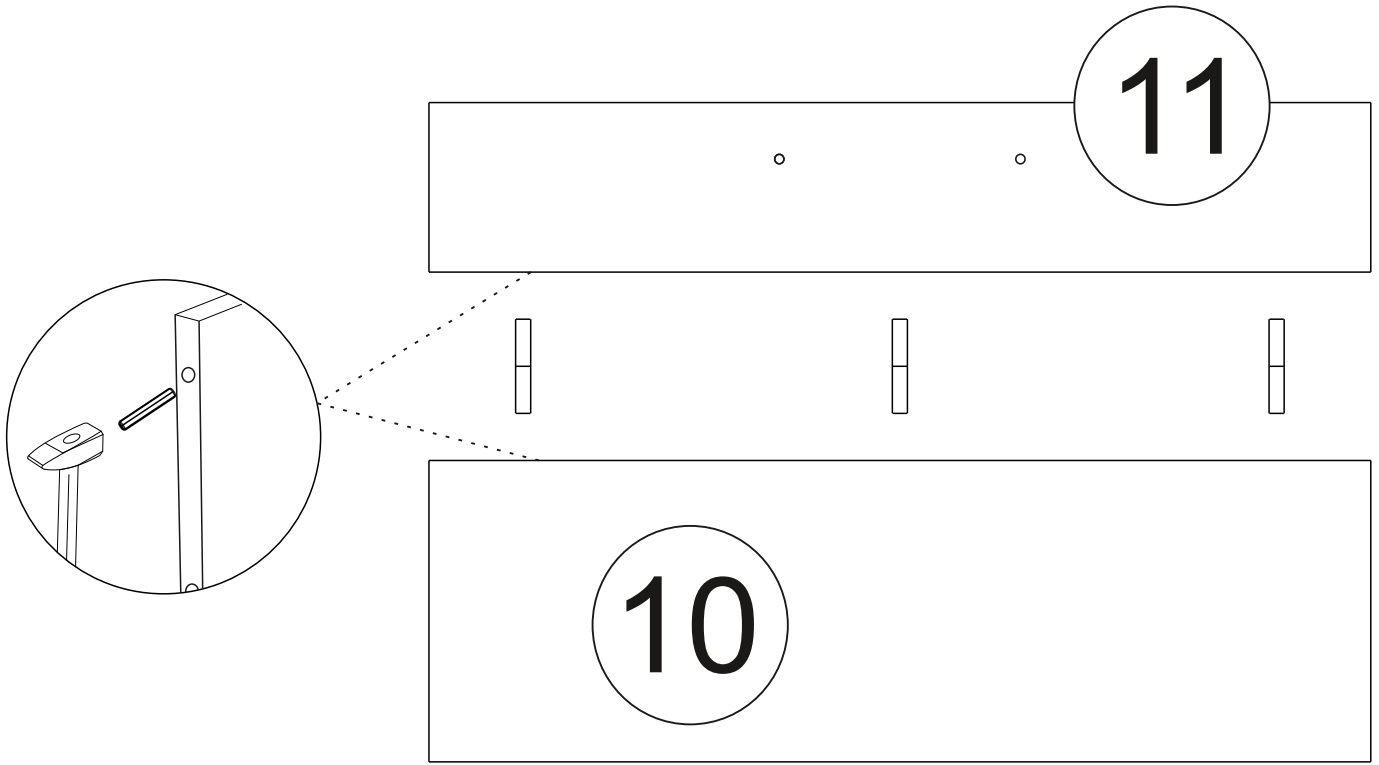
## Таблица комплектности фурнитуры

|   |  |   |  |   |   |
|---|--|---|--|---|---|
| <p>Евровинт</p>  <p>42 шт.</p>                   | <p>Евроключ</p>  <p>1 шт.</p>       | <p>Шуруп 4x16</p>  <p>30 гр.</p> | <p>Ручка</p>  <p>3 шт.</p>     | <p>Заглушка</p>  <p>32 шт.</p>   | <p>Гвозди</p>  <p>30 гр.</p> |
| <p>Эксцентриковая стяжка шток</p>  <p>26 шт.</p> | <p>Эксцентриковая стяжка замок</p>  | <p>Направл.</p>  <p>3 компл.</p> | <p>Шуруп СТМ</p>  <p>12 шт.</p> | <p>Шуруп 4x30</p>  <p>80 гр.</p> | <p>Шкант</p>  <p>9 шт.</p>   |

Для более плотного скрепления шкантов, рекомендуем смазать их клеем!







## Инструкция по уходу за мебелью и правила эксплуатации

Для поддержания надлежащего внешнего вида и долговечности мебели рекомендуется соблюдать следующие общие правила.

1. Мебель должна эксплуатироваться в сухих и теплых помещениях, имеющих отопление и вентиляцию при температуре воздуха не ниже +10°C и не выше +40°, относительной влажности 65-85%.
2. Расположение мебели ближе одного метра от отопительных приборов и других источников тепла, а также под прямыми солнечными лучами, вызывает ускоренное старение покрытия и деформацию мебельных щитов.
3. Поверхность деталей мебели следует оберегать от попадания влаги во избежание разбухания каркасов, фасадов и столешницы, отклеивания кромок на боковых поверхностях.
4. Следует оберегать поверхность мебели и ее конструктивные элементы от механических повреждений, которые могут быть вызваны воздействием твердых предметов, абразивных порошков, а также чрезмерными физическими нагрузками.
5. Изделия мебели необходимо устанавливать на ровные поверхности.
6. Рекомендуется для чистки преимущественно пользоваться мягкой тканью или замшей, смоченной и хорошо отжатой перед использованием. Всегда тщательно высушивайте (протирайте сухой тканью) смоченные участки по окончании чистки. Не следует использовать средства, обладающие абразивными свойствами, а также губки с покрытием из металлического волокнообразного или стружечного материала при чистке.
7. В процессе эксплуатации мебели возможно ослабление крепежной фурнитуры, необходимо осуществлять «затяжку» всех изделий металлофурнитуры, осуществляющих крепеж и регулировку узлов, обеспечивающих открывание и трансформацию подвижных элементов.

### Общие технические указания по сборке.

Для удобства транспортировки и предохранения от повреждений, мебель поставляется в разобранном виде в индивидуальной упаковке. Вы можете собрать ее самостоятельно, либо воспользоваться услугами квалифицированных сборщиков. Не приступайте к сборке, не ознакомившись с инструкцией!

Проверить комплектность каждой упаковки, согласно комплекточной ведомости. **При обнаружении дефектов или не комплектности к сборке не приступать. Обратитесь к продавцу.** ВНИМАНИЕ! Не рекомендуется одновременно вынимать детали из всех упаковок во избежание их смешивания (можете перепутать детали). Проверить наличие фурнитуры.

Во избежание перекосов и повреждений, а также загрязнения мебели, сборку производить на ровном полу, покрытом тканью или бумагой. Необходимо соблюдать осторожность, чтобы не повредить поверхность деталей. В сборке сложных и больших изделий желательно участие двух человек. Перед началом сборки необходимо определить расположение деталей в изделии в соответствии со схемами сборки и инструкцией.

Производитель оставляет за собой право вносить незначительные изменения в конструкцию, не изменяющую внешний вид и дизайн изделия без предварительного уведомления.

Поставщик гарантирует соответствие товаров требованиям ГОСТа 16371-93 при соблюдении условий транспортировки, хранения, сборки (для мебели поставляемой в разобранном виде), эксплуатации. Гарантийный срок эксплуатации мебели: детской и для общественных помещений – 18 месяцев, бытовой – 24 месяца. Гарантийный срок при розничной продаже через торговую сеть исчисляются со дня продажи мебели, но в пределах 30 месяцев со дня её изготовления. Срок эксплуатации 10 лет.



Регион 058  
г.Пенза, ул.Рябова, д.7, лит.Б  
Тел.: (8412)45-28-43, 45-28-44



отрезать  
и приклеить

«ТТВ №11»

Упаковал(а)

М.П.

Соответствует  
ГОСТ 16371-93  
ТР ТС 025/2012  
TC N RU Д-RU.ПФ02.В.01680

Дата изготовления: 20\_\_\_\_ год  
Гарантийный срок эксплуатации 24 мес.  
Срок службы изделия 10 лет  
Материал: ЛДСП