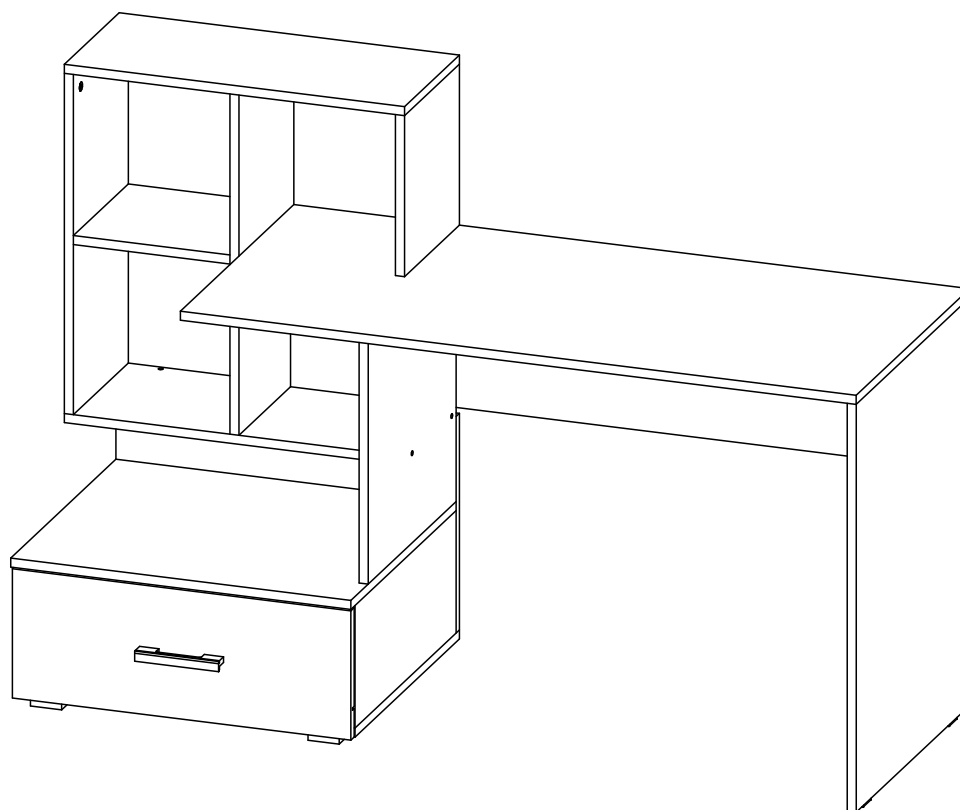


Мебельная компания «МИФ»
Паспорт изделия
Инструкция по сборке и эксплуатации
мебели
Стол КС-8
1500x1050x550 (ШxВxГ)



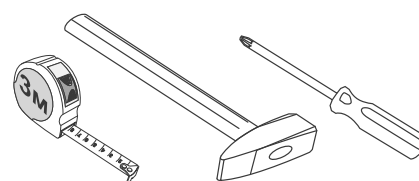
Россия, Пензенская область,
г. Пенза, ул. Аустрина, 139 а
Телефон: (8412) 20-20-37 (многоканальный)
(8412) 20-20-34, 20-20-35, 90-90-44
Электронная почта: mif-penza@mail.ru
Сайт: www.mebelmif.ru

Комплектовочная ведомость на детали

№ упаковки	Наименование	Размер (мм)		Кол-во (шт)	№ по схеме
		Длина	Ширина		
№1	Дно ящика (ЛДВП)	524	448	1	1
	Стойка	600	266	1	2
	Бок ящика левый	450	150	1	3
	Фасад ящика	228	597	1	4
	Вязка	276	266	1	5
	Бок тумбы левый	216	490	1	6
	Бок тумбы правый	216	490	1	7
	Дно	600	506	1	8
	Задняя стенка ящ	510	150	1	9
	Боковина	730	522	1	10
	Крышка	1192	550	1	11
	Царга	1166	300	1	12
	Задняя стенка	600	382	1	13
	Крышка	600	510	1	14
	Бок ящика правый	450	150	1	15
	Перегородка	466	426	1	16
	Стойка	284	266	1	17
	Вязка	584	266	1	18
	Крышка	600	266	1	19
	Боковина	600	266	1	20
№2	Фурнитура			1	

Сборку рекомендуется производить с помощью специалиста, так как неправильная сборка может привести к нежелательным последствиям. Инструкция даст Вам необходимые рекомендации по сборке, порядка которого просим Вас придерживаться. Перед сборкой внимательно ознакомьтесь с инструкцией, проверьте комплектность фурнитуры и разберите ее по назначению.

необходимый инструмент для сборки



*также необходим инструмент для сверления отверстий диаметром 5-6 мм.

<p>Гвоздь</p>  <p>10 шт</p>	<p>Евровинт</p>  <p>30 шт</p>	<p>Заглушка евровинта</p>  <p>30 шт</p>	<p>Ключ для евровинта</p>  <p>1 шт</p>	<p>Стяжка эксцентриковая</p>  <p>22 к-кт</p>	<p>Заглушка эксцентрика</p>  <p>22 шт</p>	<p>Подпятник</p>  <p>2 шт</p>
<p>Шуруп 4x30</p>  <p>16 шт</p>	<p>Ручка С-17 (серая)</p>  <p>1 шт</p>	<p>Шуруп для ручки 3,5x30</p>  <p>2 шт</p>	<p>Шуруп 4x16</p>  <p>10 шт</p>	<p>Направляющие 450 мм</p>  <p>1 к-кт</p>	<p>Опора ОСК 20</p>  <p>4 шт</p>	

Схема сборки модуля: Стол КС-8

1. Сборку следует проводить в сухом помещении на ровной поверхности. Перед сборкой определить место установки изделия, вскрыть все упаковки, закрепить необходимую фурнитуру по наметкам согласно инструкции. После этого можно приступать к дальнейшей сборке.

2. Шурупами 4x16 закрепите направляющие ящиков к боковинам 6, 7. Вкрутите штоки эксцентриковой стяжки в крышки 11, 14, 19, боковину 20 и стойку 2. Шурупами 4x30 прикрепите опоры ко дну 8 (схема 1).

3. Соберите тумбу. Для этого сначала евровинтами соедините перегородку 16 с крышкой 14, затем дно 8 с боковинами 6, 7. После этого эксцентриковой стяжкой соедините крышку 14 с боковинами 6, 7, затем евровинтами соедините заднюю стенку 13 с деталями 8, 14 (схема 2).

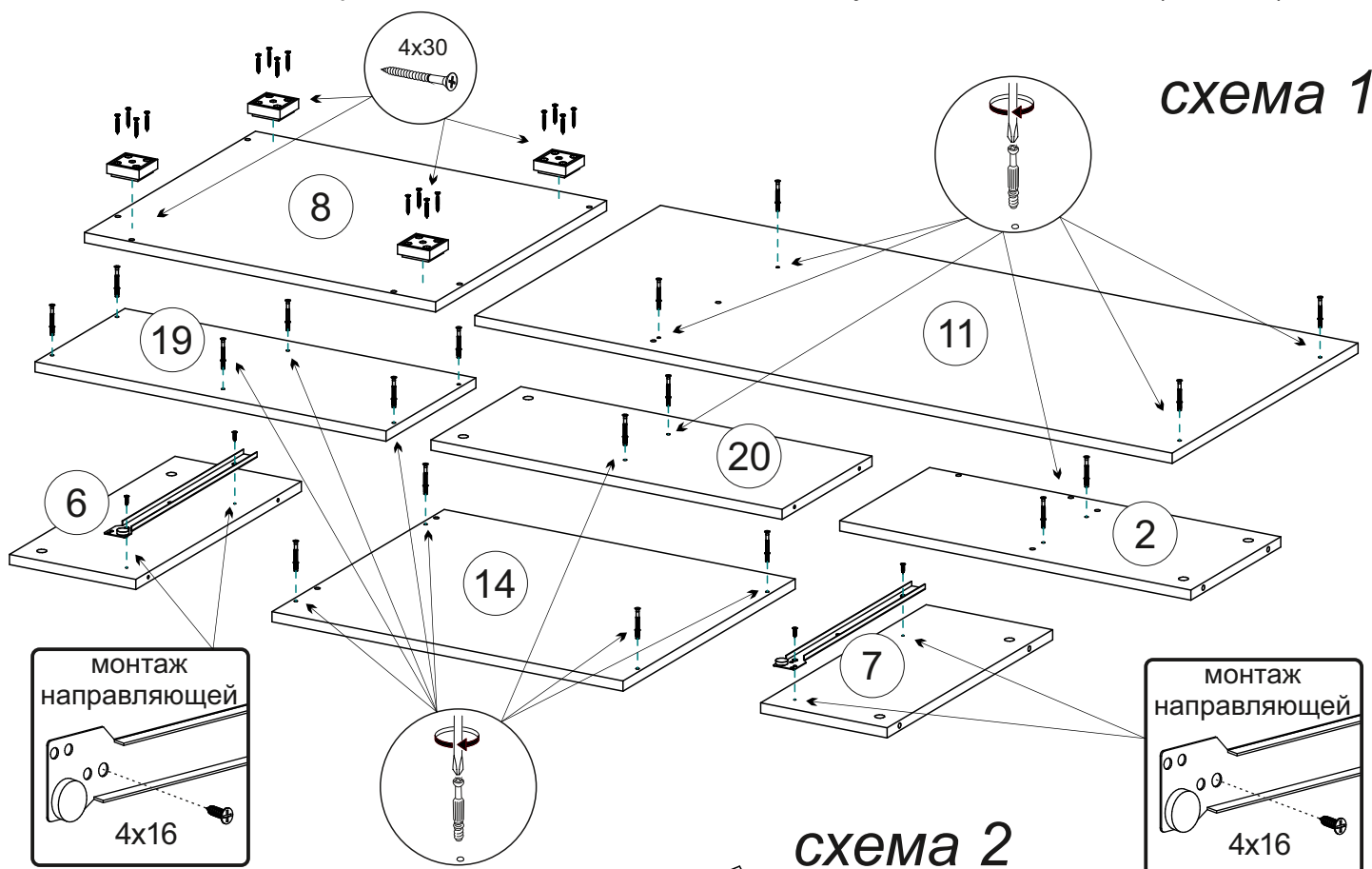
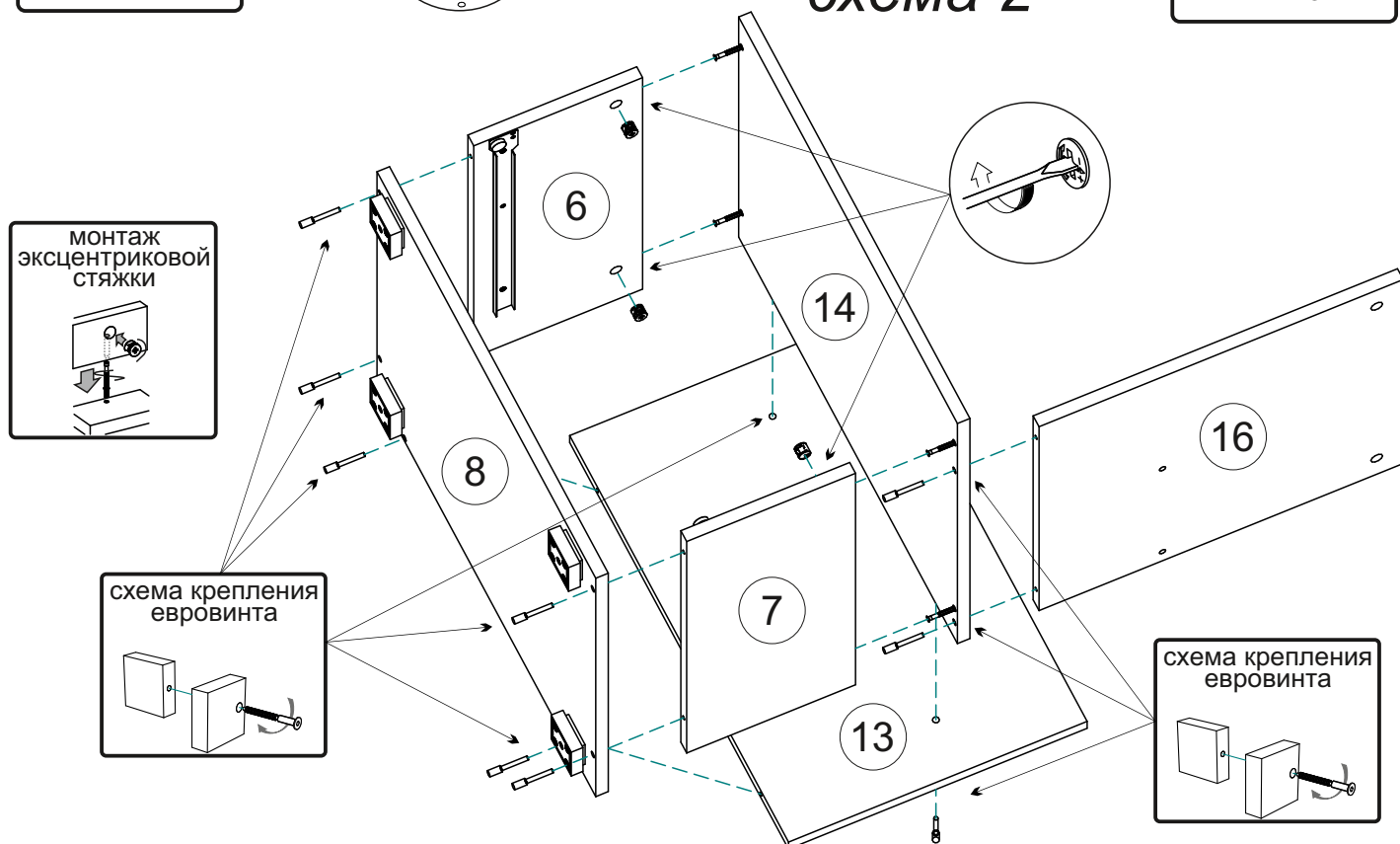


схема 2



4. Евровинтами соедините стойку 17 с крышкой 11, затем эксцентриковой стяжкой соедините перегородку 16 и боковину 10 с крышкой 11. Гвоздями закрепите подпятники к боковине 10 (схема 3).

5. Соберите надстройку. Для этого сначала еврвинтами закрепите вязку 18 к задней стенке 13 и перегородке 16, затем стойку 2 к крышке 11 и вязке 18. После этого эксцентриковой стяжкой прикрепите вязку 5 сначала к стойке 2, затем к боковине 20, еврвинтами скрепите детали 20 и 13. Эксцентриковой стяжкой закрепите крышку 19 к деталям 17, 2, 20 (схема 4).

схема 3



МОНТАЖ
ЭКЦЕНТРИКОВОЙ
СТЯЖКИ

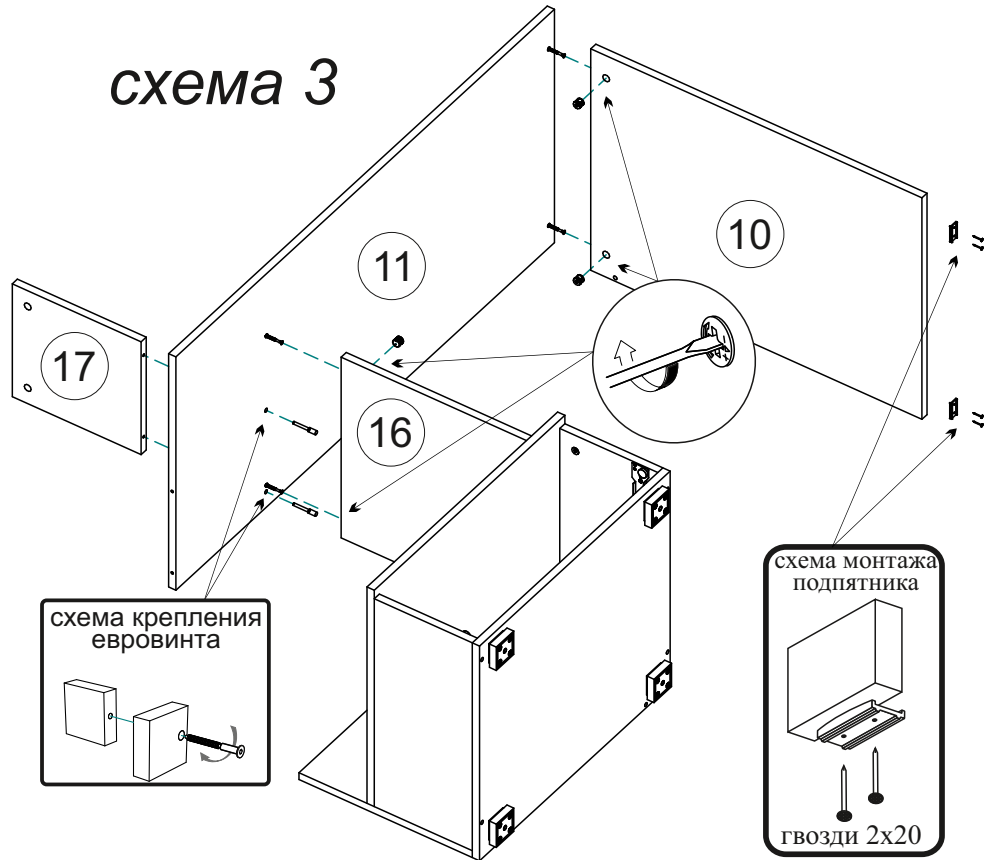
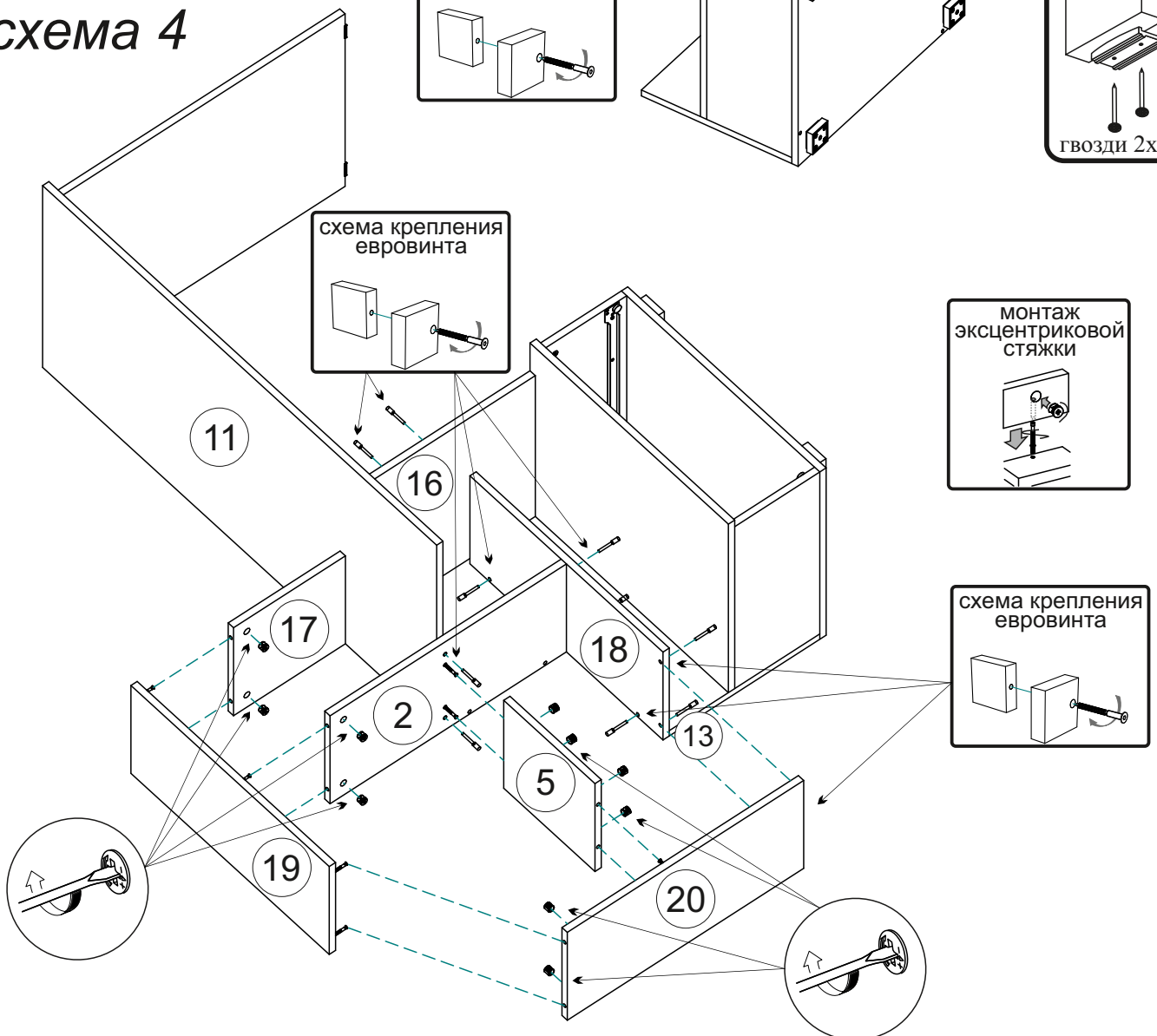


схема монтажа
ПОДПЯТНИКА

ГВОЗДИ 2x20

схема 4



МОНТАЖ
ЭКЦЕНТРИКОВОЙ
СТЯЖКИ

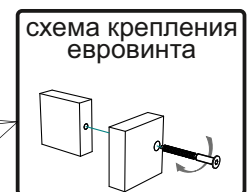


схема крепления
евровинта

6. Евровинтами закрепите царгу 12 к боковине 10 и стойке 2 (схема 5).
7. Соберите ящик согласно схемы 6.
8. Поставьте стол на место и установите ящик (схема 7).

схема 5

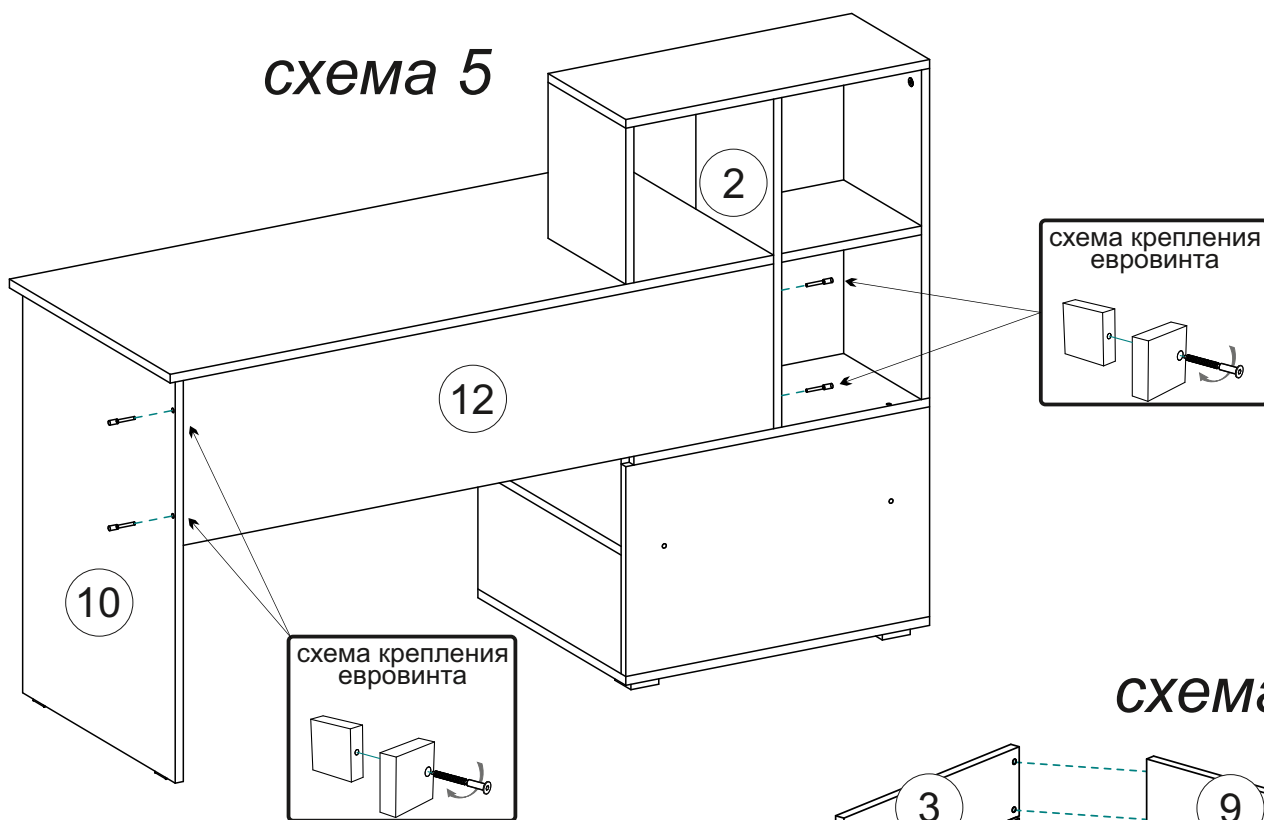


схема 6

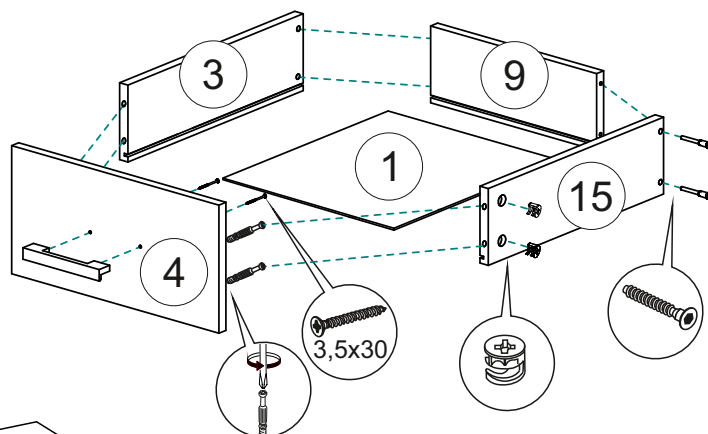
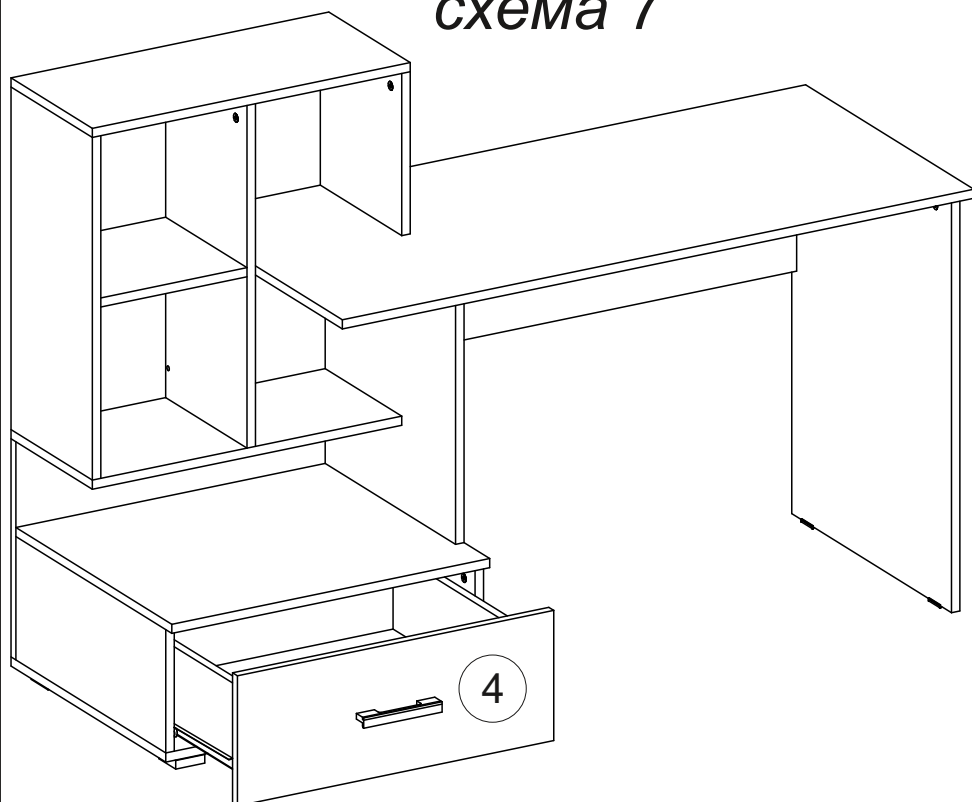


схема 7



Сборка ящика:

1. Соединить заднюю стенку ящика 9 с боками ящика 3,15 евровинтами, затем вставить дно ящика 1 в соответствующие пазы. Закрепить фасад ящика 4, используя эксцентриковые стяжки.
2. Закрепить направляющие к боковинам ящика шурупами 4x16. Привернуть ручку шурупами 3,5x30 (схема 6).

Инструкция по уходу за мебелью и правила эксплуатации

Для поддержания надлежащего внешнего вида и увеличение срока эксплуатации рекомендуется соблюдать следующие общие правила:

1. Мебель должна эксплуатироваться в сухих и теплых помещениях, имеющих отопление и вентиляцию при температуре воздуха не ниже +1° и не выше +40°, относительной влажности 65-85%.
2. Расположение мебели ближе одного метра от отопительных приборов и других источников тепла, а также под прямыми солнечными лучами, вызывает ускоренное старение покрытия и деформацию мебельных щитов.
3. Поверхность деталей мебели следует оберегать от попадания влаги во избежание разбухания каркасов, фасадов и столешницы, отклеивания кромок на боковых поверхностях.
4. Следует оберегать поверхность мебели и ее конструктивные элементы от механических повреждений, которые могут быть вызваны воздействием твердых предметов, абразивных порошков, а также чрезмерными физическими нагрузками.
5. Изделия мебели необходимо устанавливать на ровные поверхности.
6. Рекомендуется для чистки преимущественно пользоваться мягкой тканью или замшей, смоченной и хорошо отжатой перед использованием. Всегда тщательно высушивайте (протирайте сухой тканью) смоченные участки по окончании чистки. Не следует использовать средства, обладающие абразивными свойствами, а также губки с покрытием из металлического волокнообразного или стружечного материала при чистке.
7. В процессе эксплуатации мебели возможно ослабление крепежной фурнитуры, необходимо осуществлять «затяжку» всех изделий металлофурнитуры, осуществляющих крепеж и регулировку узлов, обеспечивающих открывание и трансформацию подвижных элементов.

Общие технические указания по сборке.

Для удобства транспортировки и предохранения от повреждений, мебель поставляется в разобранном виде в индивидуальной упаковке. Вы можете собрать ее самостоятельно, либо воспользоваться услугами квалифицированных сборщиков. Не приступайте к сборке, не ознакомившись с инструкцией!

Проверить комплектность каждой упаковки, согласно комплектовочной ведомости. **При обнаружении дефектов или не комплектности к сборке не приступать. Обратитесь к продавцу.** ВНИМАНИЕ! Не рекомендуется одновременно вынимать детали из всех упаковок во избежание их смешивания (можете перепутать детали). Проверить наличие фурнитуры.

Во избежание перекосов и повреждений, а также загрязнения мебели, сборку производить на ровном полу, покрытом тканью или бумагой. Необходимо соблюдать осторожность, чтобы не повредить поверхность деталей. В сборке сложных и больших изделий желательно участие двух человек. Перед началом сборки необходимо определить расположение деталей в изделии в соответствии со схемами сборки и инструкцией.

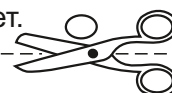
Производитель оставляет за собой право вносить незначительные изменения в конструкцию, не изменяющую внешний вид и дизайн изделия без предварительного уведомления.

Поставщик гарантирует соответствие товаров требованиям ГОСТа 16371-14 при соблюдении условий транспортировки, хранения, сборки (для мебели поставляемой в разобранном виде), эксплуатации.

Гарантийный срок эксплуатации мебели: детской и для общественных помещений - 18 месяцев, бытовой – 24 месяца. Гарантийный срок при розничной продаже через торговую сеть исчисляются со дня продажи мебели, но в пределах 30 месяцев со дня ее изготовления. Срок эксплуатации 10 лет.



Россия, 440054, г. Пенза,
ул. Аустрина, д. 139А
Телефон: +7(8412)20-20-37
E-mail: mif-penza@mail.ru
<http://mebelmif.ru>



отрезать и
приклеить

Стол КС-8

Соответствует
ГОСТ 16371-14

Дата изготовления: 20____ год
Гарантийный срок эксплуатации 24 мес.
Срок службы изделия 10 лет.
Материал: ЛДСП